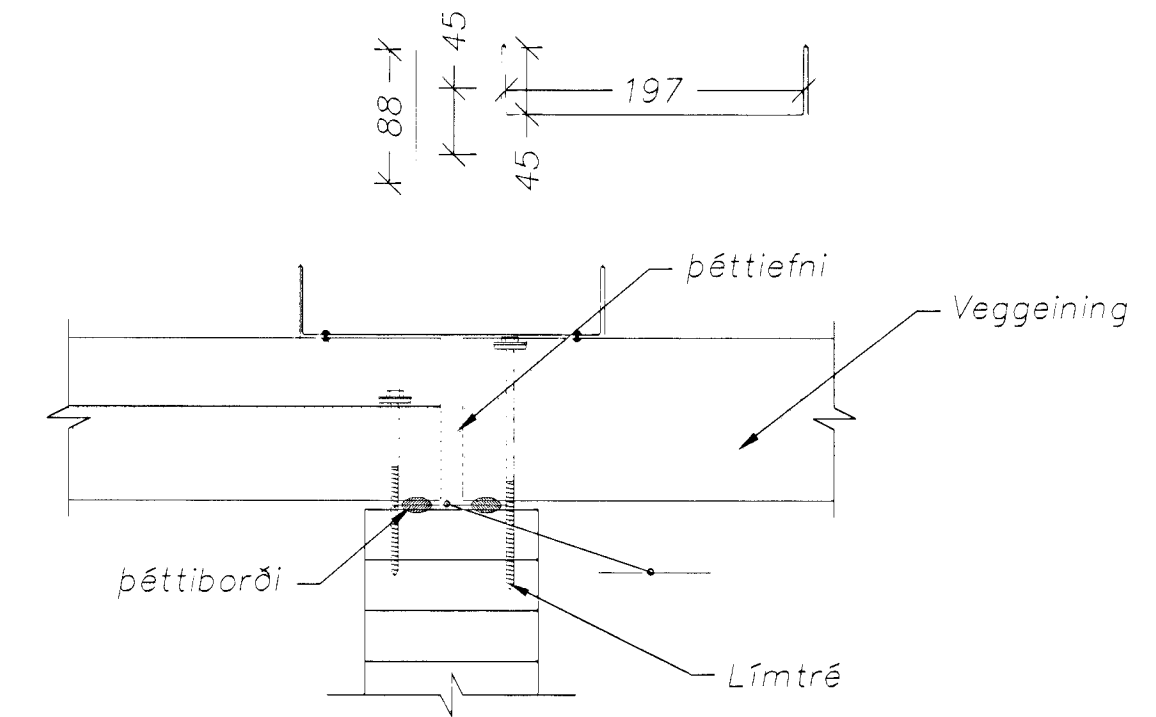
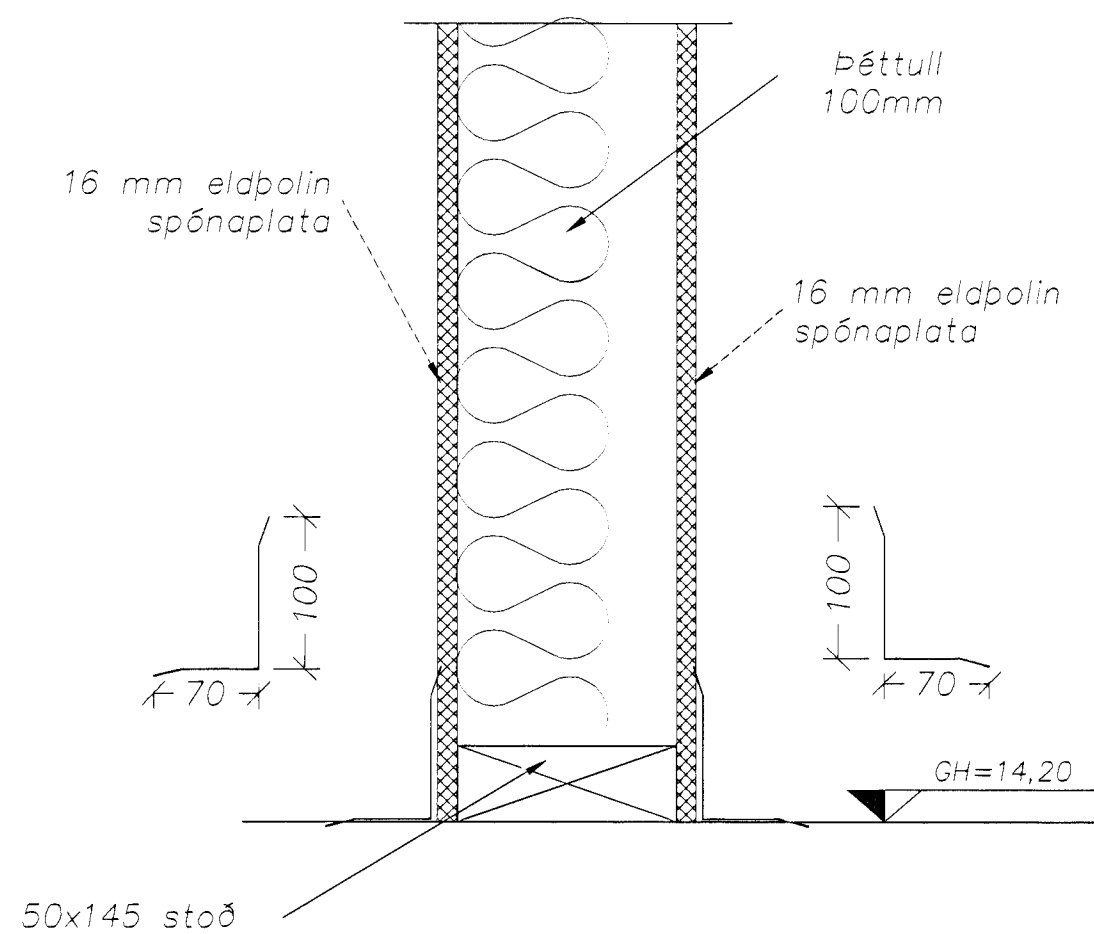
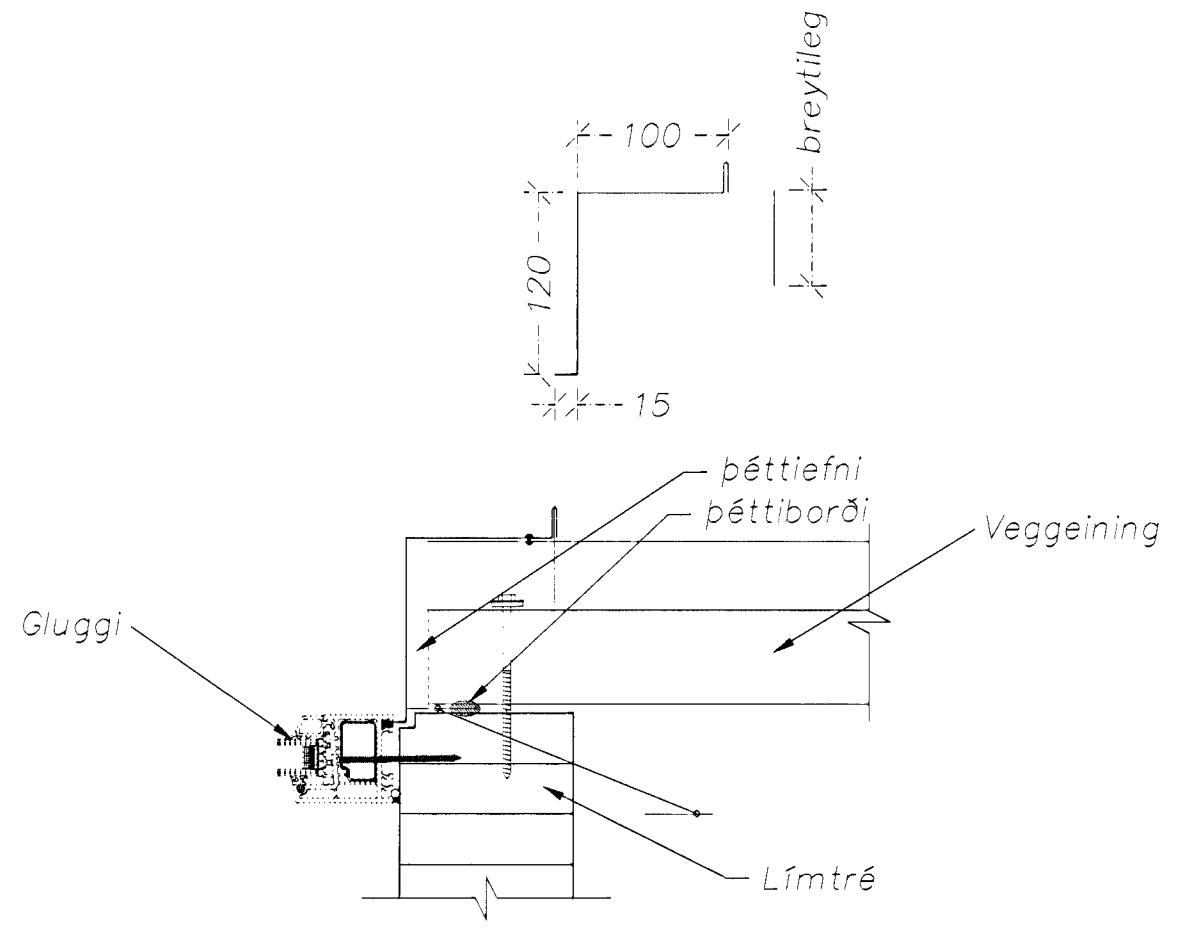
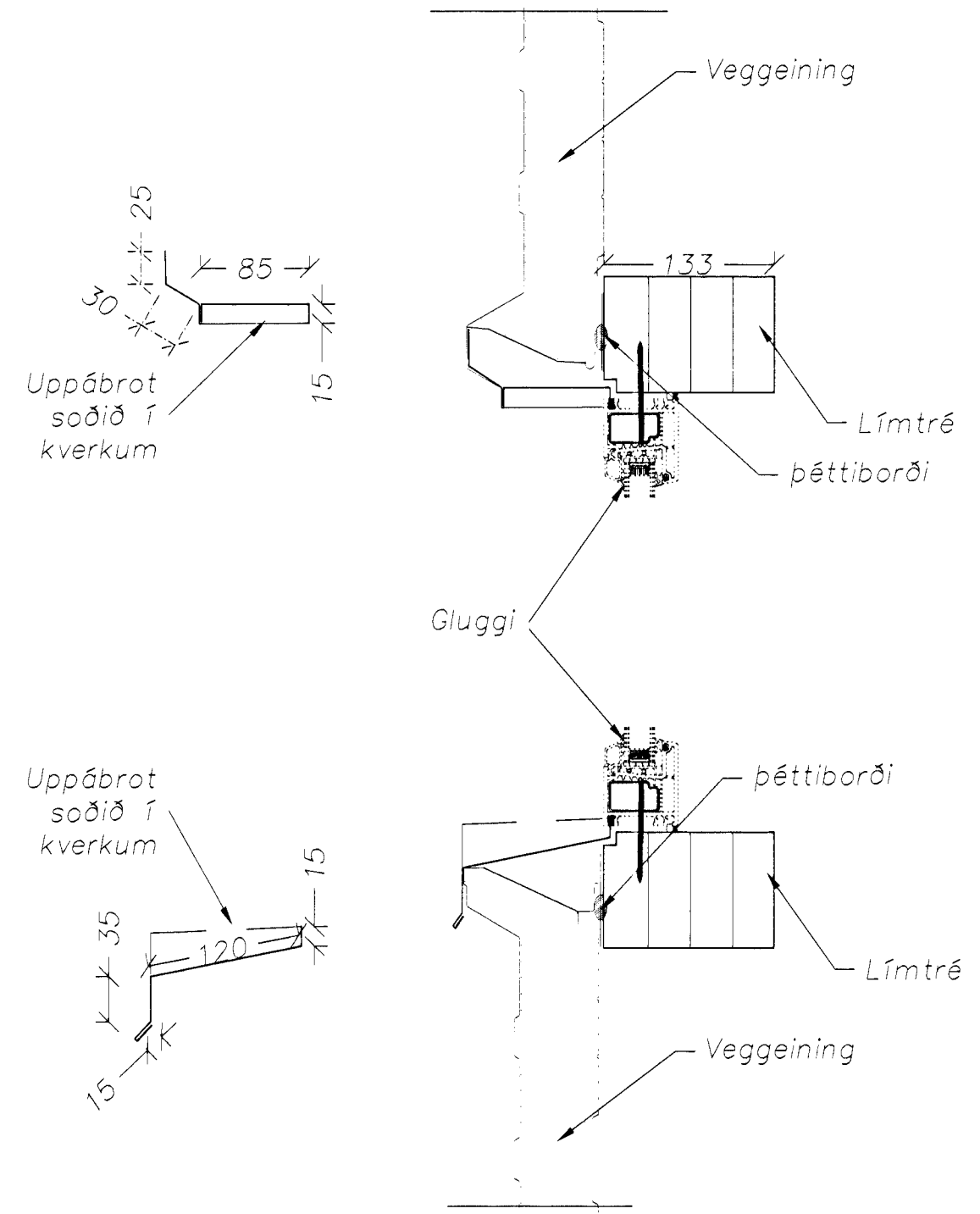


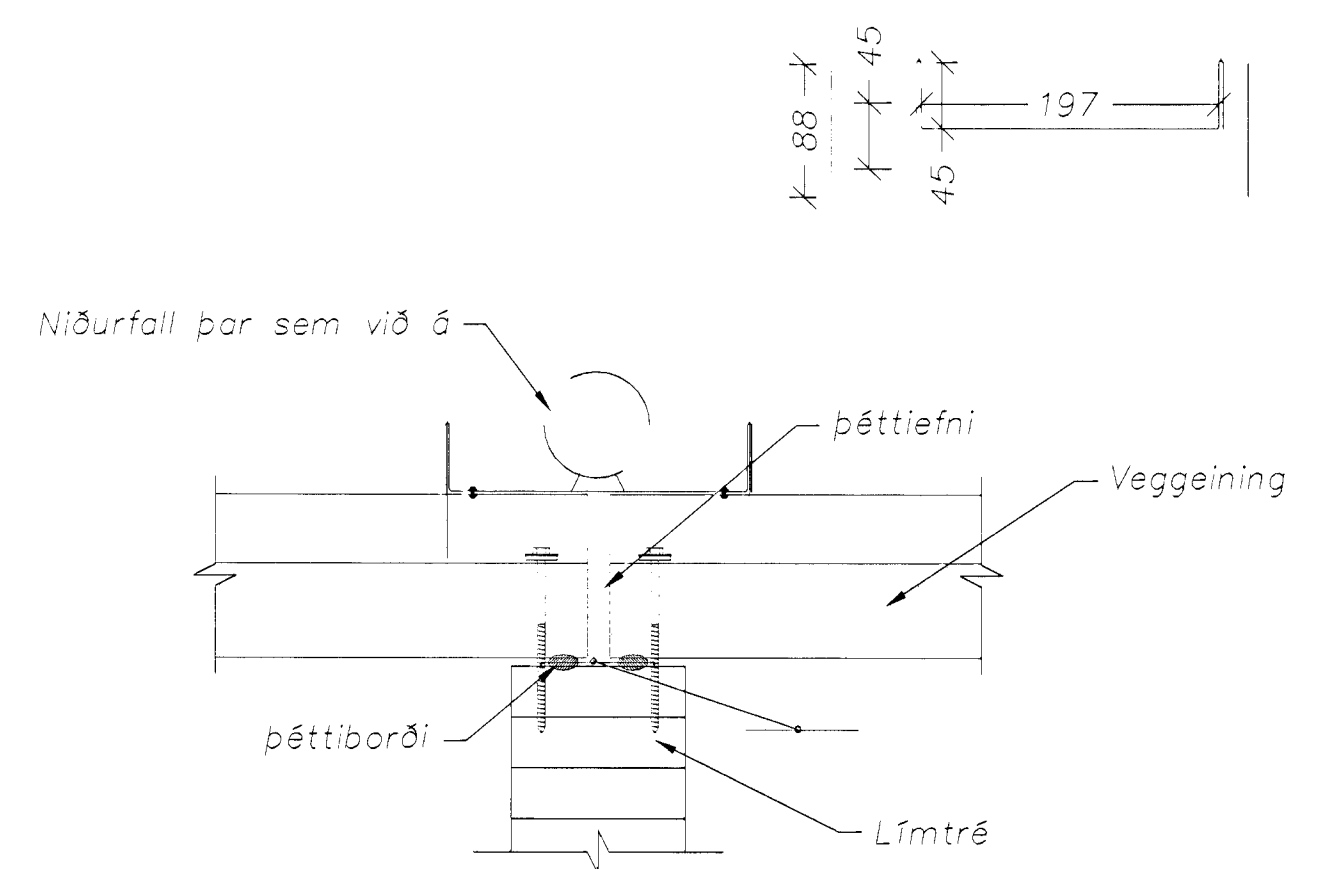
**C** Snið í þakkant  
Mælikvarði 1:5

**B** Deili í úthorn  
Mælikvarði 1:5

**E** Snið í mæni  
Mælikvarði 1:5



**D** Deili í útvegg, samskeyti bára/slétt  
Mælikvarði 1:5

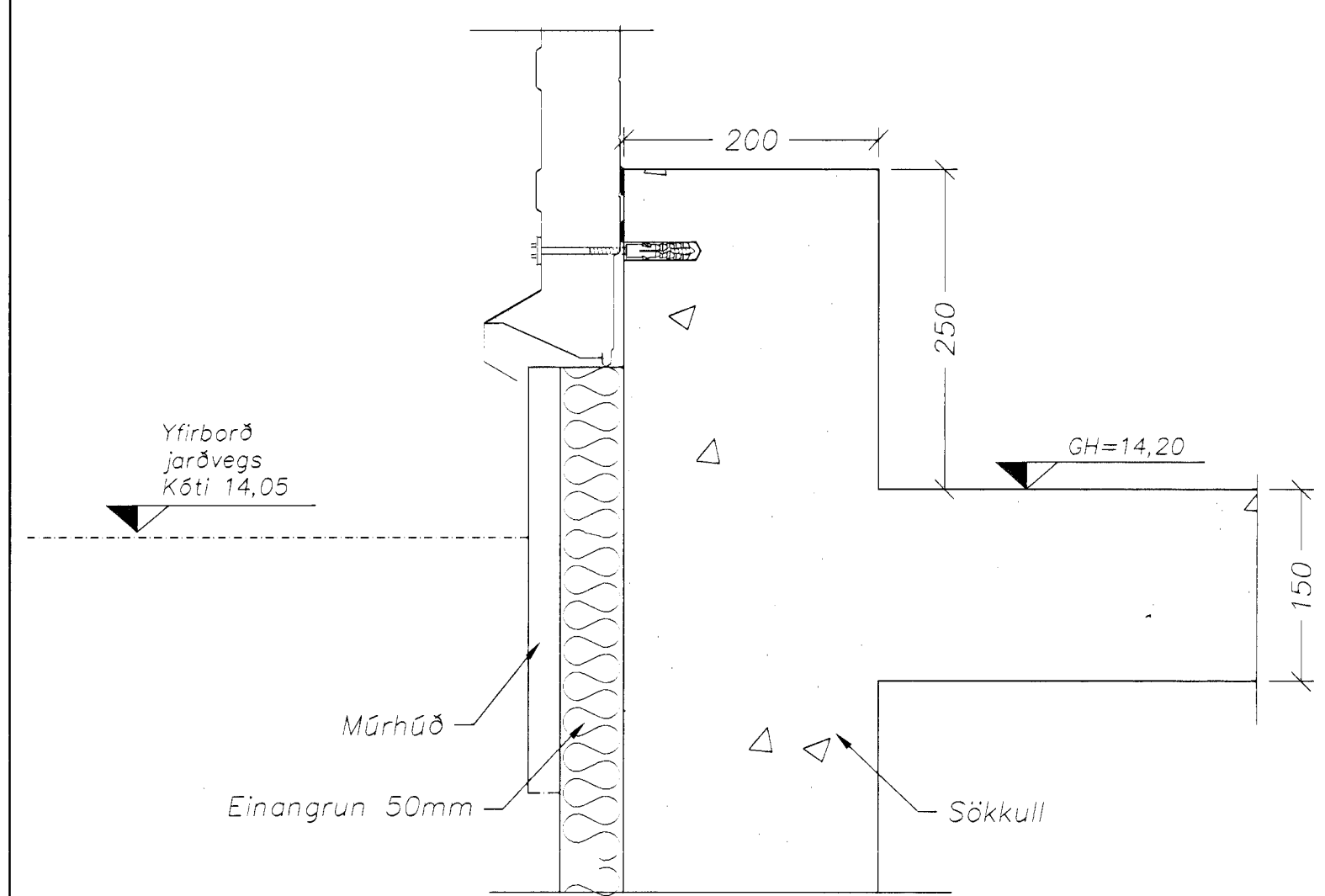


**I** Deili í útvegg, samskeyti bára/bára  
Mælikvarði 1:5

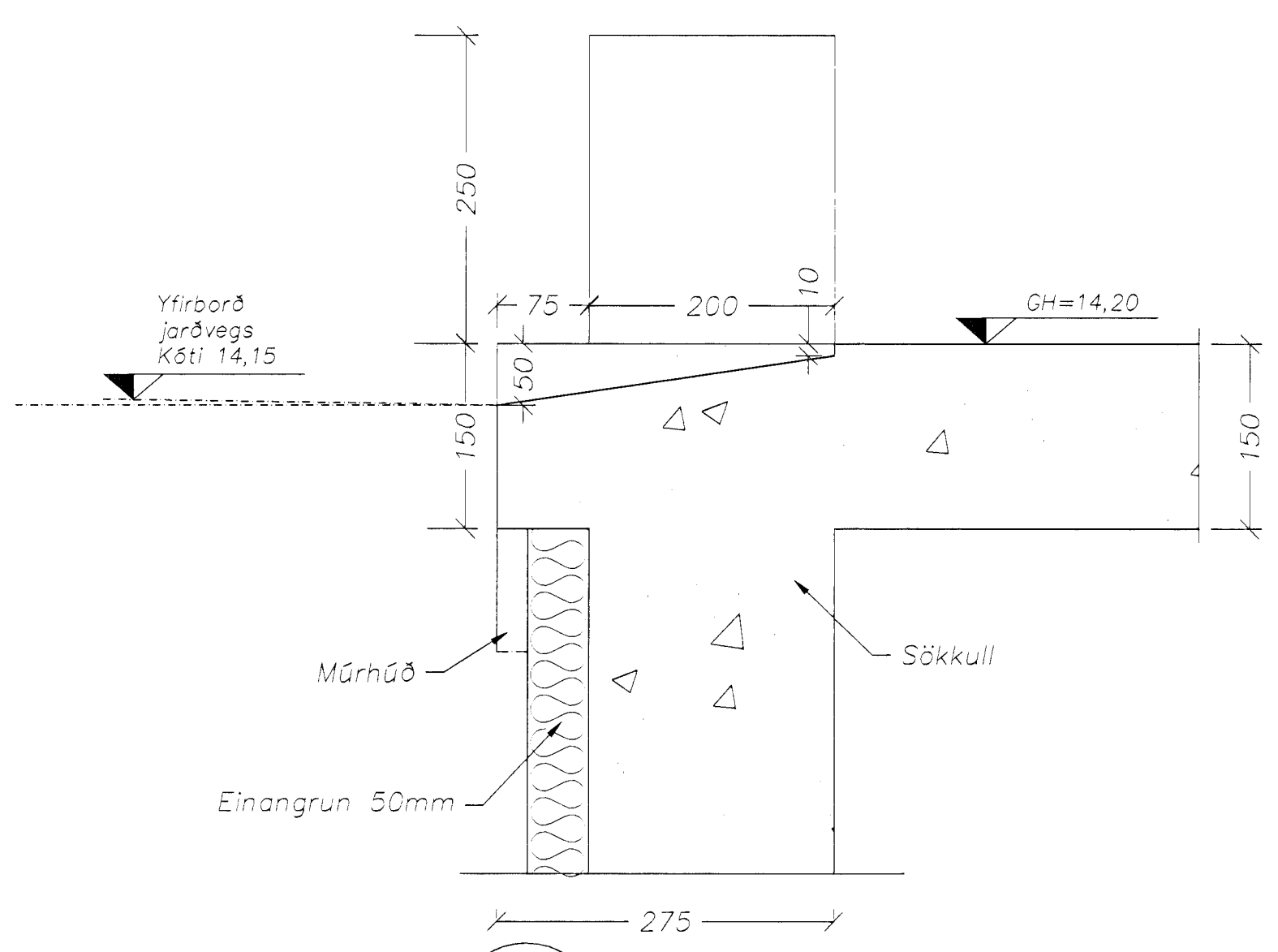
**A** Snið í þakkant  
Mælikvarði 1:5

**F** Hliðarfrágangur við glugga/gönguhurðir  
Mælikvarði 1:5

**J** Snið í milliv. í iðnaðarhúsi  
Mælikvarði 1:5



**A/C** Snið við sökkull,  
Mælikvarði 1:5



**H** Frágangur í iðnaðarhurðir  
Mælikvarði 1:5

**Skýringar**

Festing á klæðingu/einingum og tengdum byggingarhlutum sjá verkfræðiteikningu nr. 200 Skýringar/Burðarþol  
Almennt gildir um festingu á öfllum að nota skal veggjasaum þaksaum, draghnöð eða saum með flötum haus og festa með millibili 150 mm, eða tveimur stk. í hverja lektu.

Samþykkt þann 16 JAN 2001  
Byggingafulltrúi/Hafnarfirði  
F.h. Sigurbjartur Þrándarson

HAFNARFJARDARBER UMHVERFIS- OG TEKNISVIÐ		Hringhella 9, Hafnarfirði	
Strendingur ehf. Verkfræðisjónusta Reykjavíkurgötu 68-72 Hafnarfjörður Sími 565 5648, Fax 565 5641		Þjónustumiðstöð Hafnarfjarðar Deili í útveggi-iðnaðarhluta	
Hafnarfirði P.lli Rev Hermannur Þrándarson Kamundur Sigvaldsson kt.240545-4119	hannað: AS/PVG dagsetning: Jan. 2001	teiknað: JW/PVG skala: 125 dátta: A	yfirfarið: mælikvarði: 1:5 A1