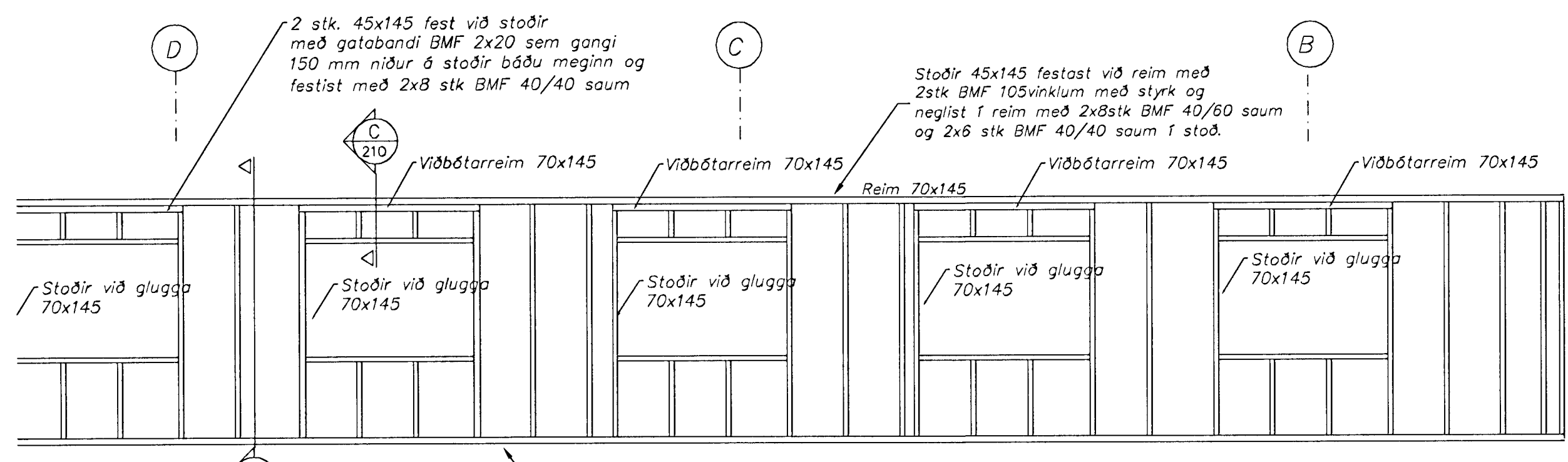
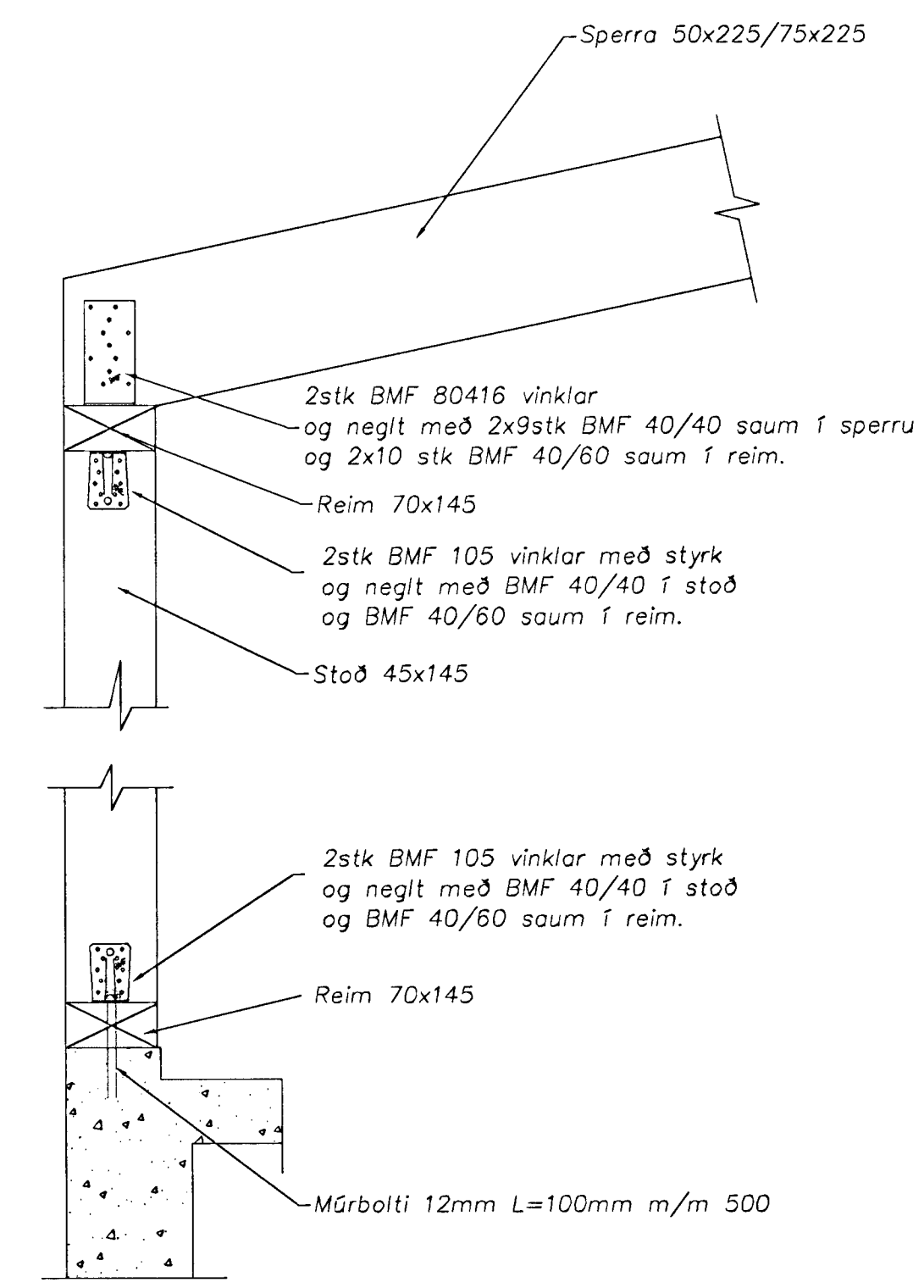


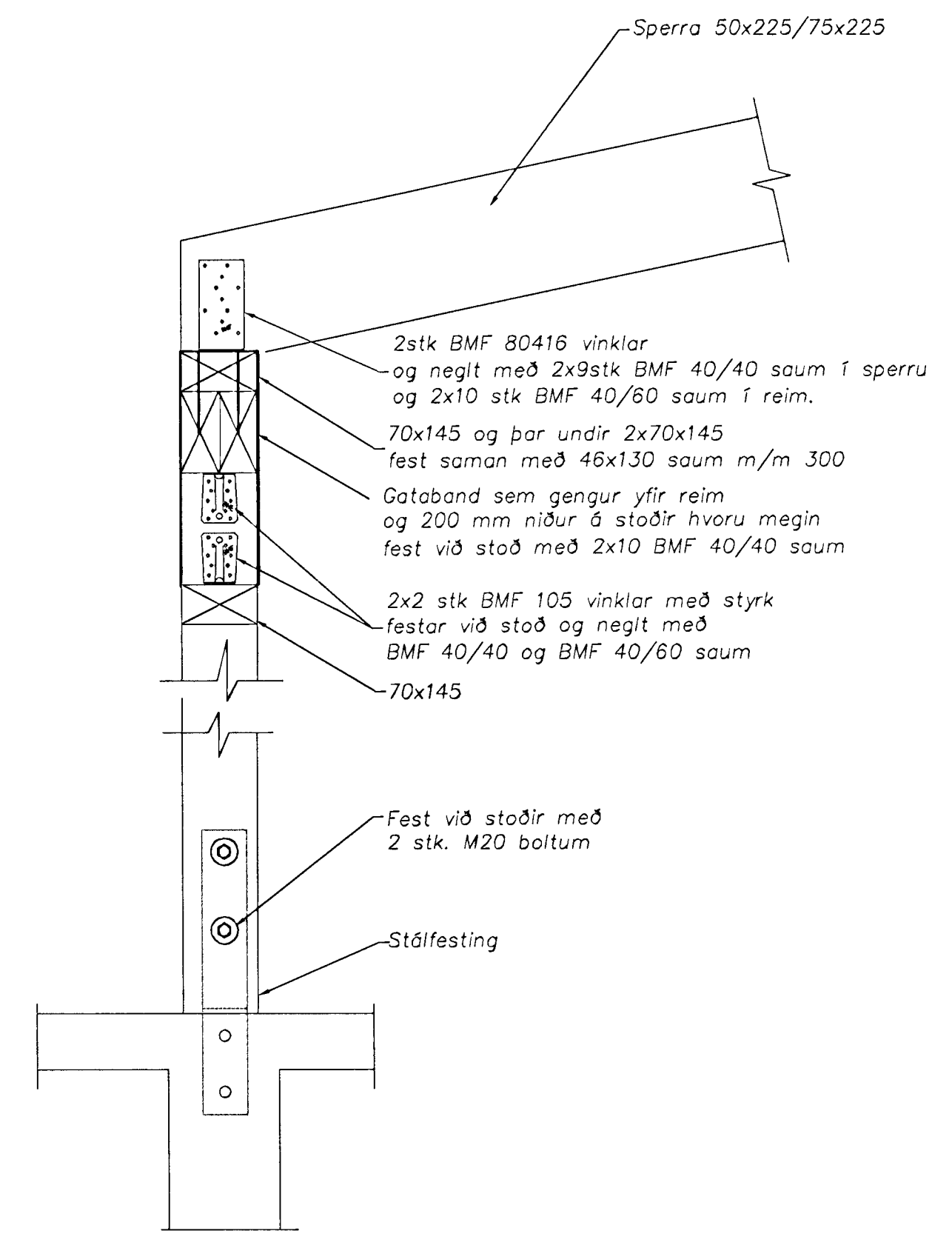
Gólfreim 45x145 fest við steypt gólf með 12mm múrboltum L=150 m/m 500
Stoðir 45x145 festast við reim með 2stk BMF 105vinklum með styrk og neglst í reim með 2x8stk BMF 40/60 saum og 2x6 stk BMF 40/40 saum í stoð.



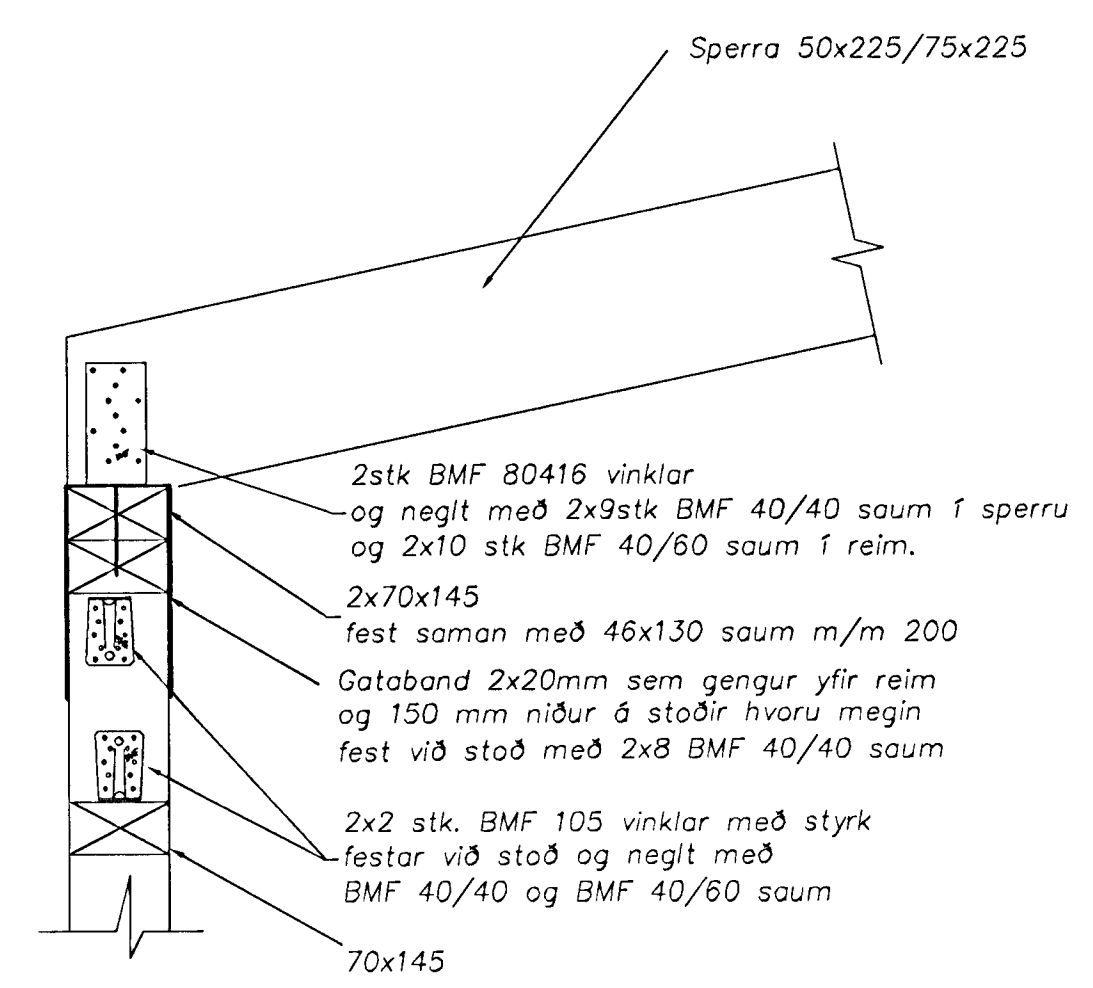
Gólfreim 70x145 fest við steypt gólf með 12mm múrboltum L=150 m/m 500
Stoðir 45x145 festast við reim með 2stk BMF 105vinklum með styrk og neglst í reim með 2x8stk BMF 40/60 saum og 2x6 stk BMF 40/40 saum í stoð.



A Þakvirki sérteikningar
Málkvarði 1:10



B Þakvirki sérteikningar
Málkvarði 1:10



C Þakvirki sérteikningar
Málkvarði 1:10

Samþykkt þann
08 JAN 2000
Byggingaútlitunir í Hafnarfirði
F.h. Sigurbjartur Halldórsson

dagur	breyting	notn	útgáfa

<p>HAFNARFJARÐARBER UMHVERFIS- OG TEKNISVÆÐING</p>	Hringhella 9, Hafnarfirði			
	<p>Strendingur ehf. Verkfæðingunni Reykjavíkurvegur 18 - 101 Hafnarfjarður Sími 595 5648 Fax 595 5641</p>			
<p>Hafnarfirði 2012.00 Sigurður Guðmundsson kt. 19083-7529</p>	<p>hamað SG</p>	<p>teiknað JW</p>	<p>yfirfarið</p>	<p>dagsetning nóv. 2000</p>
<p>tekn. nr. 210</p>	<p>útgáfa A</p>	<p>málkvarði 1:50</p>	<p>A1</p>	<p> </p>