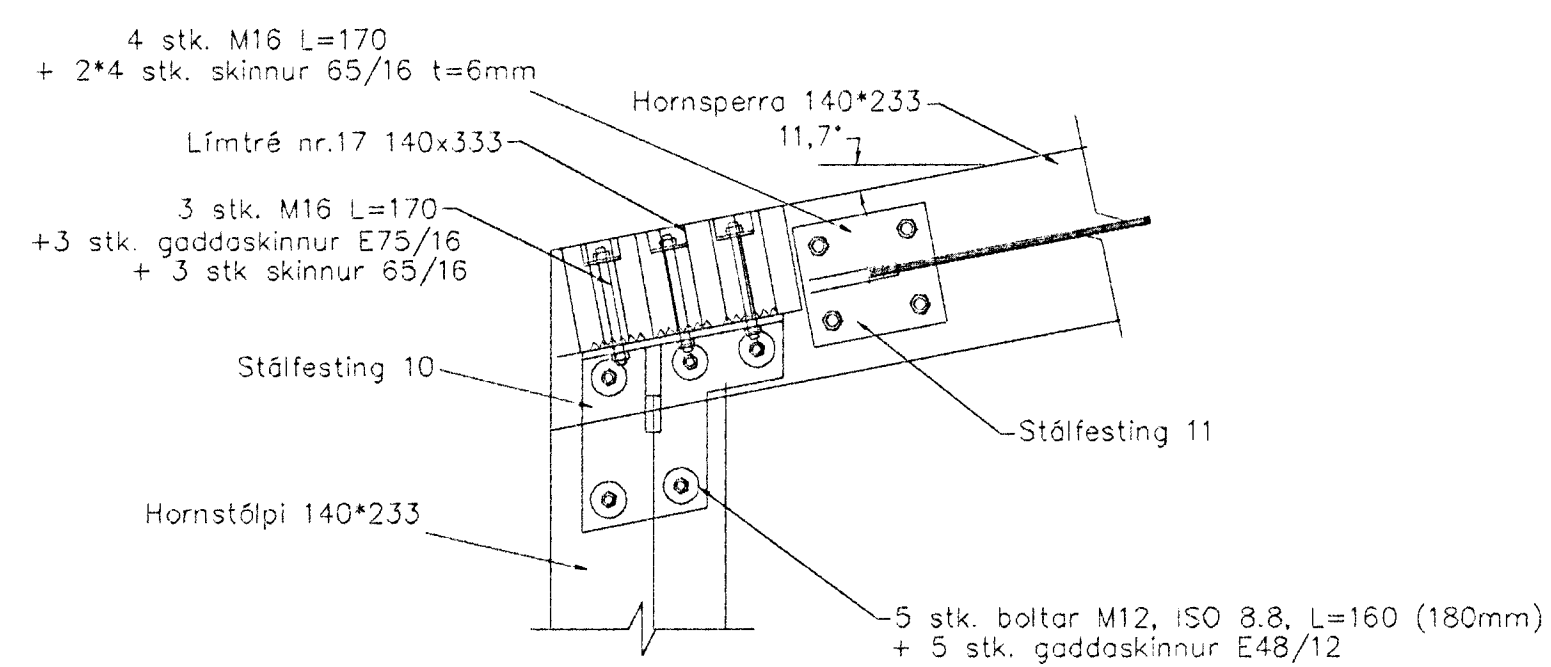
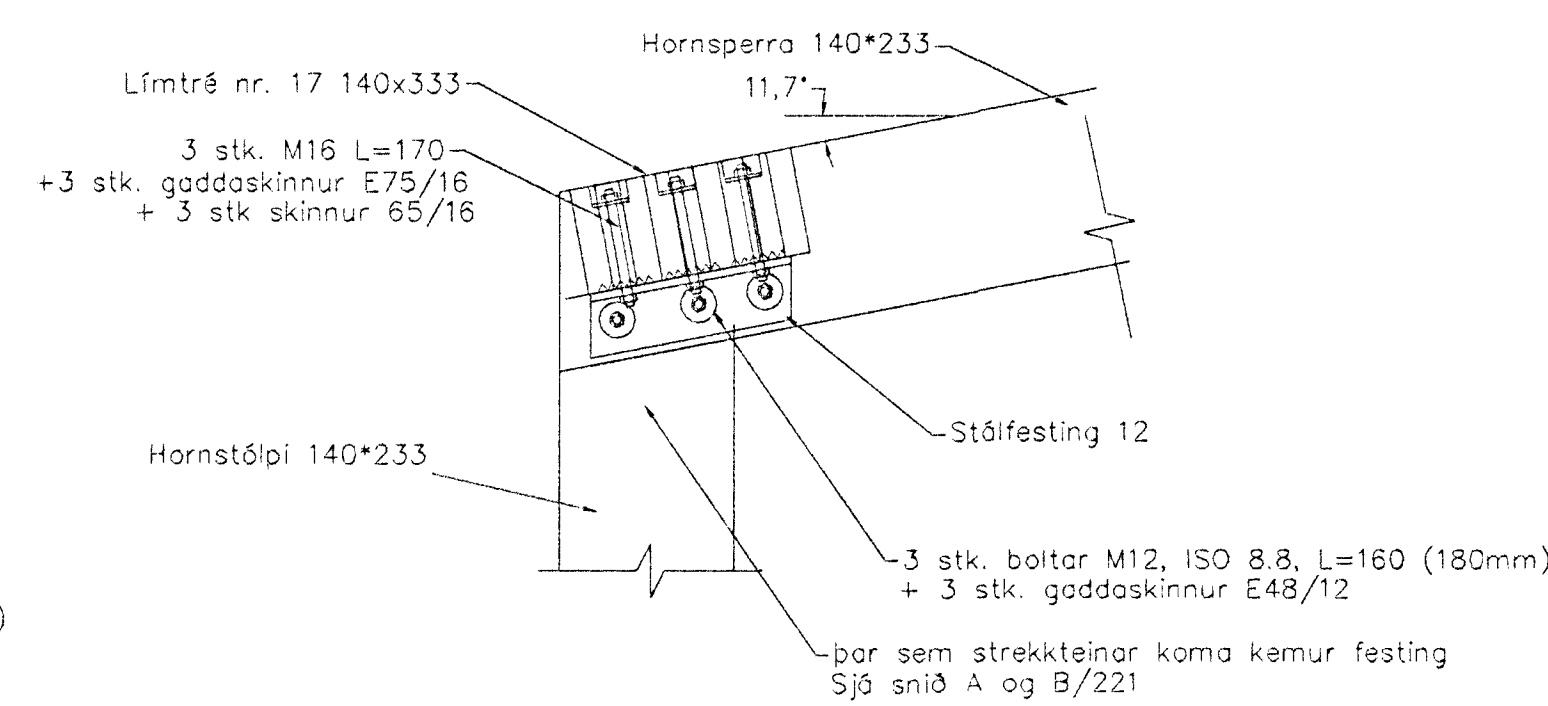


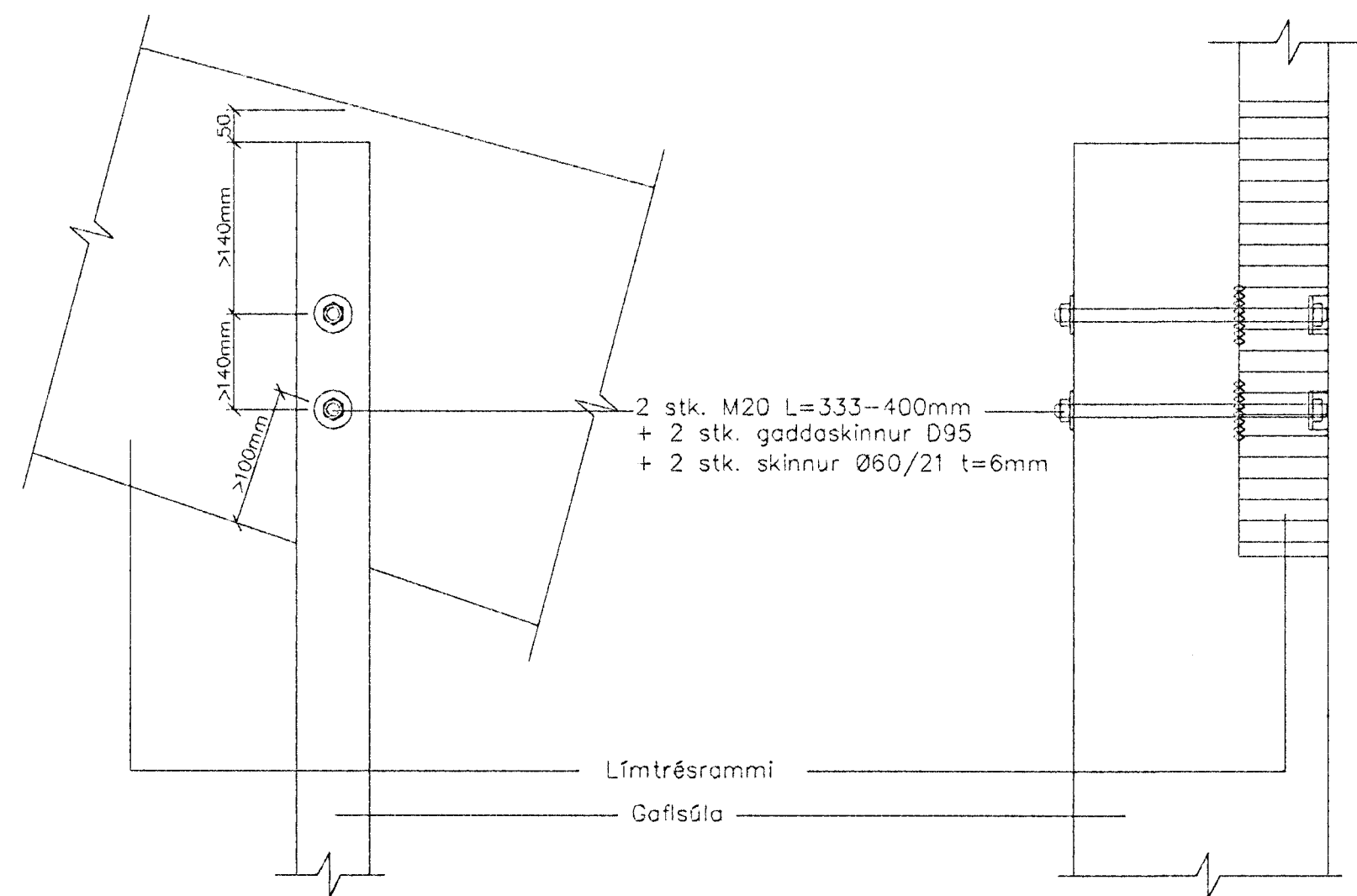
A Þakvirki sérteikningar
221 Málkvörði 1:10



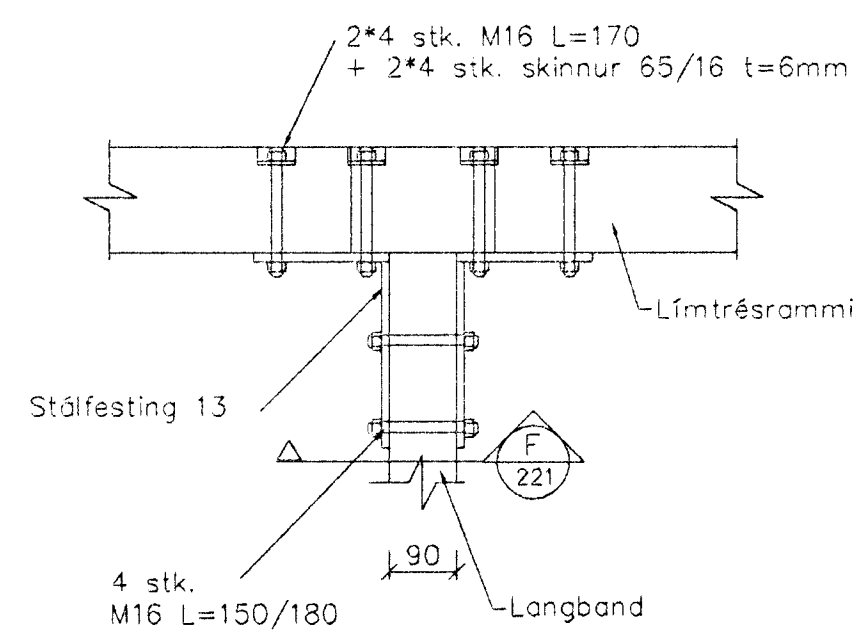
B Þakvirki sérteikningar
221 Málkvörði 1:10



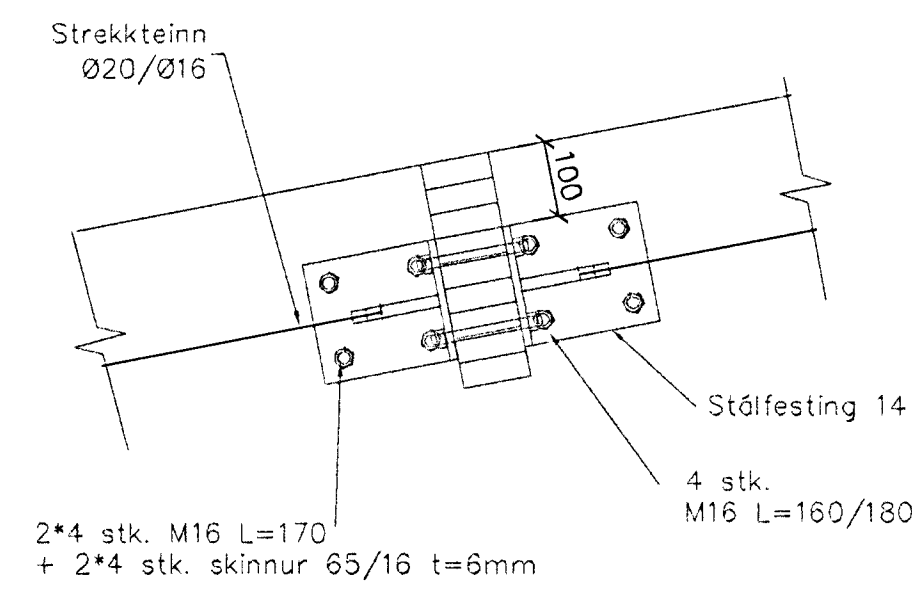
C Þakvirki sérteikningar
221 Málkvörði 1:10



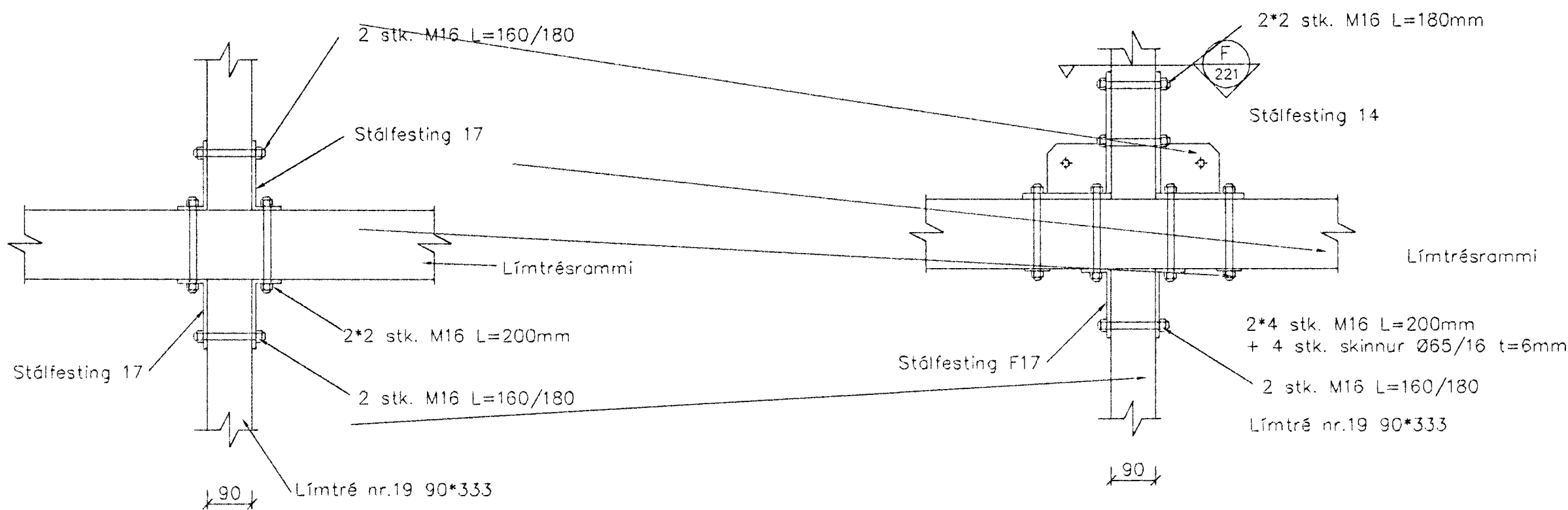
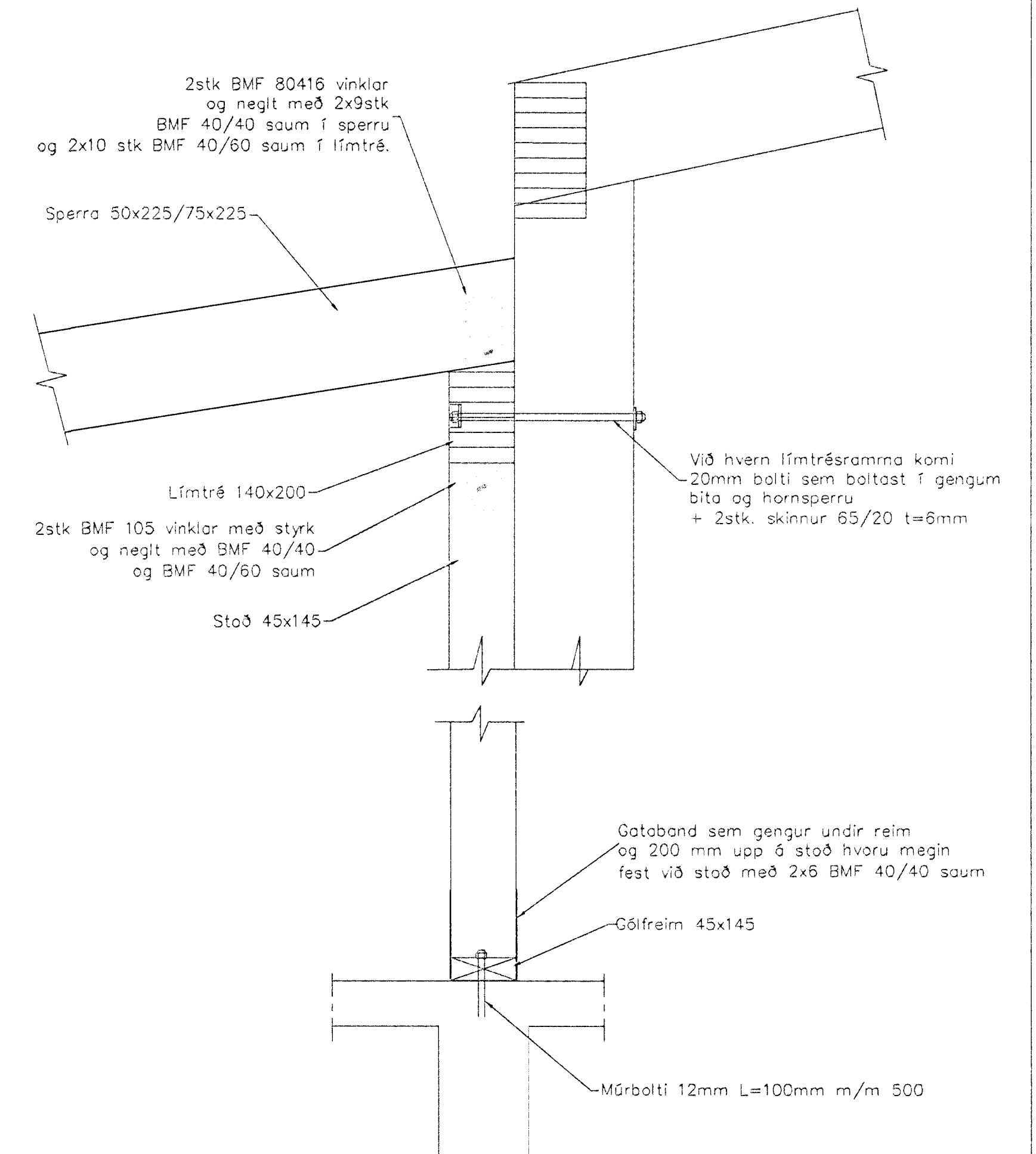
D Límtré sérteikningar
221 Málkvörði 1:10



E Þakvirki sérteikningar
221 Málkvörði 1:10

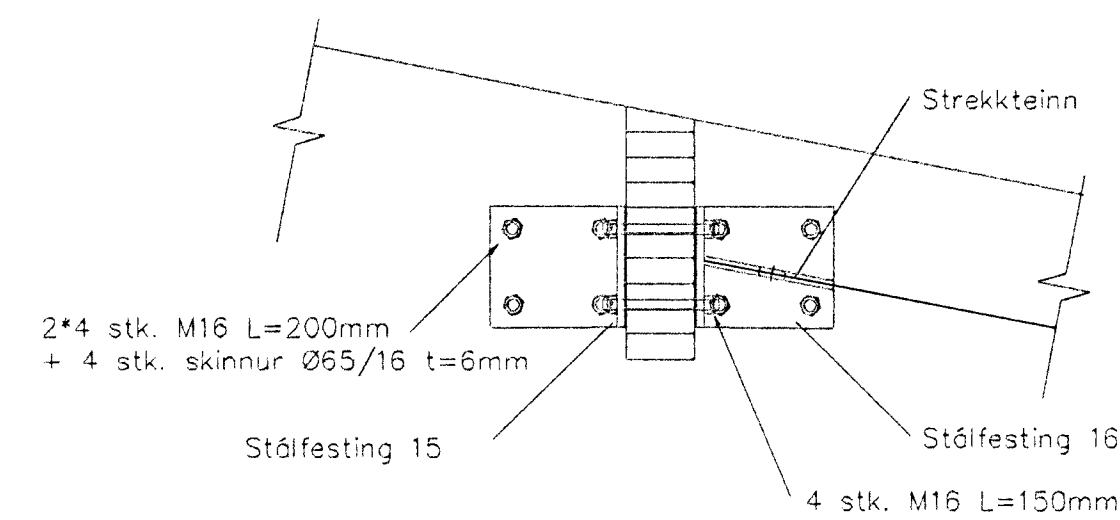


F Þakvirki sérteikningar
221 Málkvörði 1:10



G Þakvirki sérteikningar
221 Málkvörði 1:10

H Þakvirki sérteikningar
221 Málkvörði 1:10



I Þakvirki sérteikningar
221 Málkvörði 1:10

K Þakvirki sérteikningar
221 Málkvörði 1:10

Samþykkt þann
08 JAN 2001
Byggingafulltrúi í Hafnarfirði
Eh. Sigurbjartur Halldórsson

| dag. | breyting | notn. | lögð |
|------|----------|-------|------|
| | | | |
| | | | |
| | | | |

| | | | |
|---|---|-----------------------|-----------------------|
| | Hringhella 9, Hafnarfirði | | |
| | | | |
| Verkfæðingafyrirgjafi Stjórnun og tæknisvið Sími 565 5649, Fax 565 5641 | Þjónustumiðstöð Hafnarfjarðar Þak- sérteikningar | | |
| Hannað: SG Tæknir: JW Yfirfor: | Skoðað: des. 2000 Tekn. nr: 221 Daga: A | Málkvörði: 1:10 A1 | Málkvörði: 1:10 A1 |