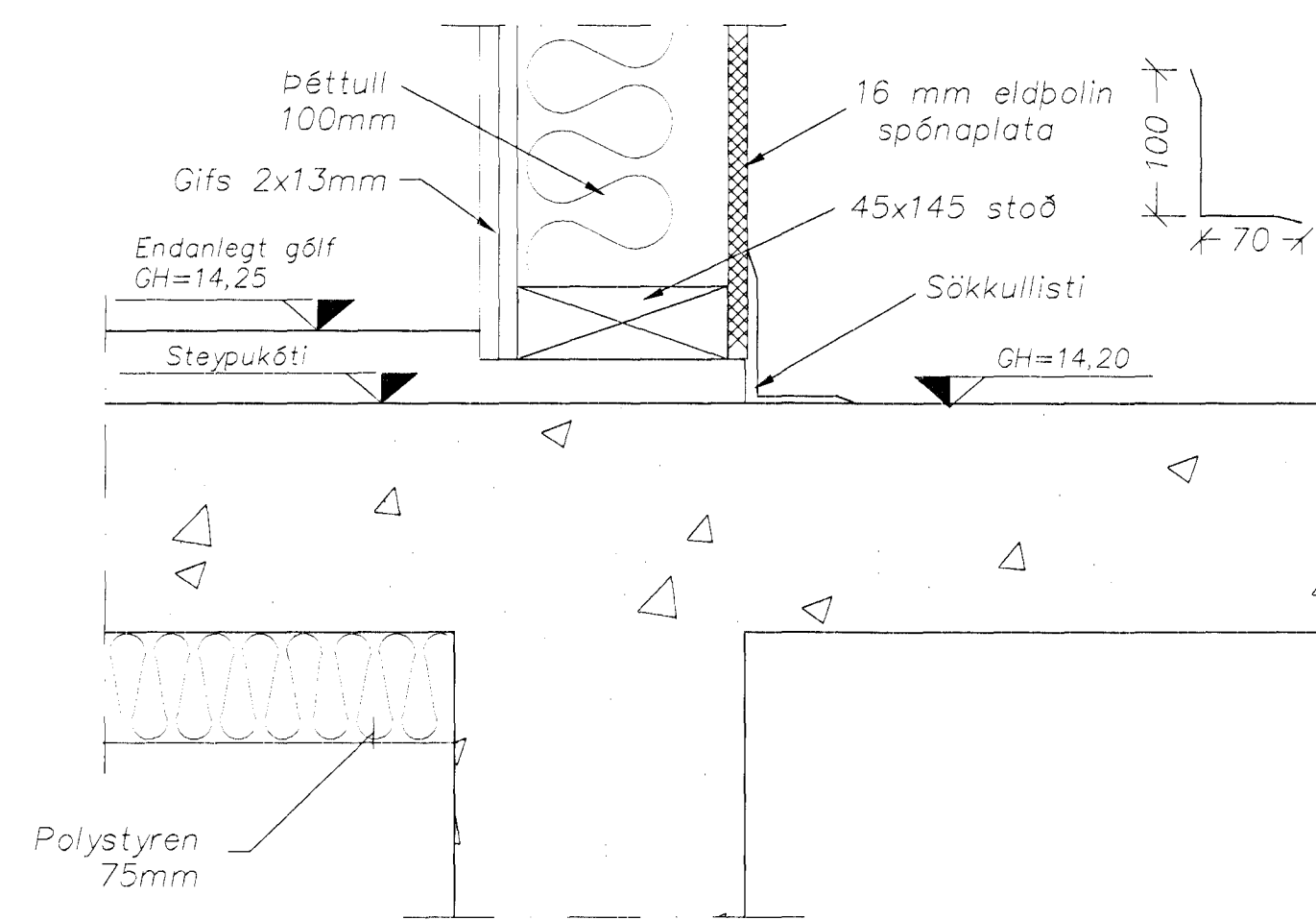
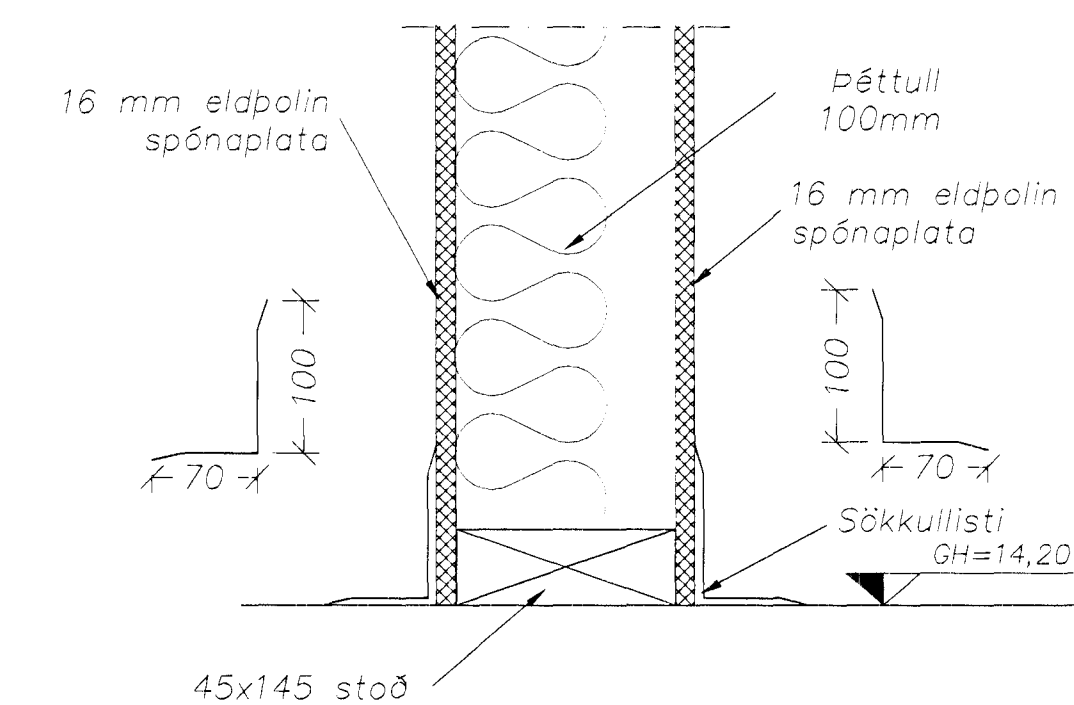
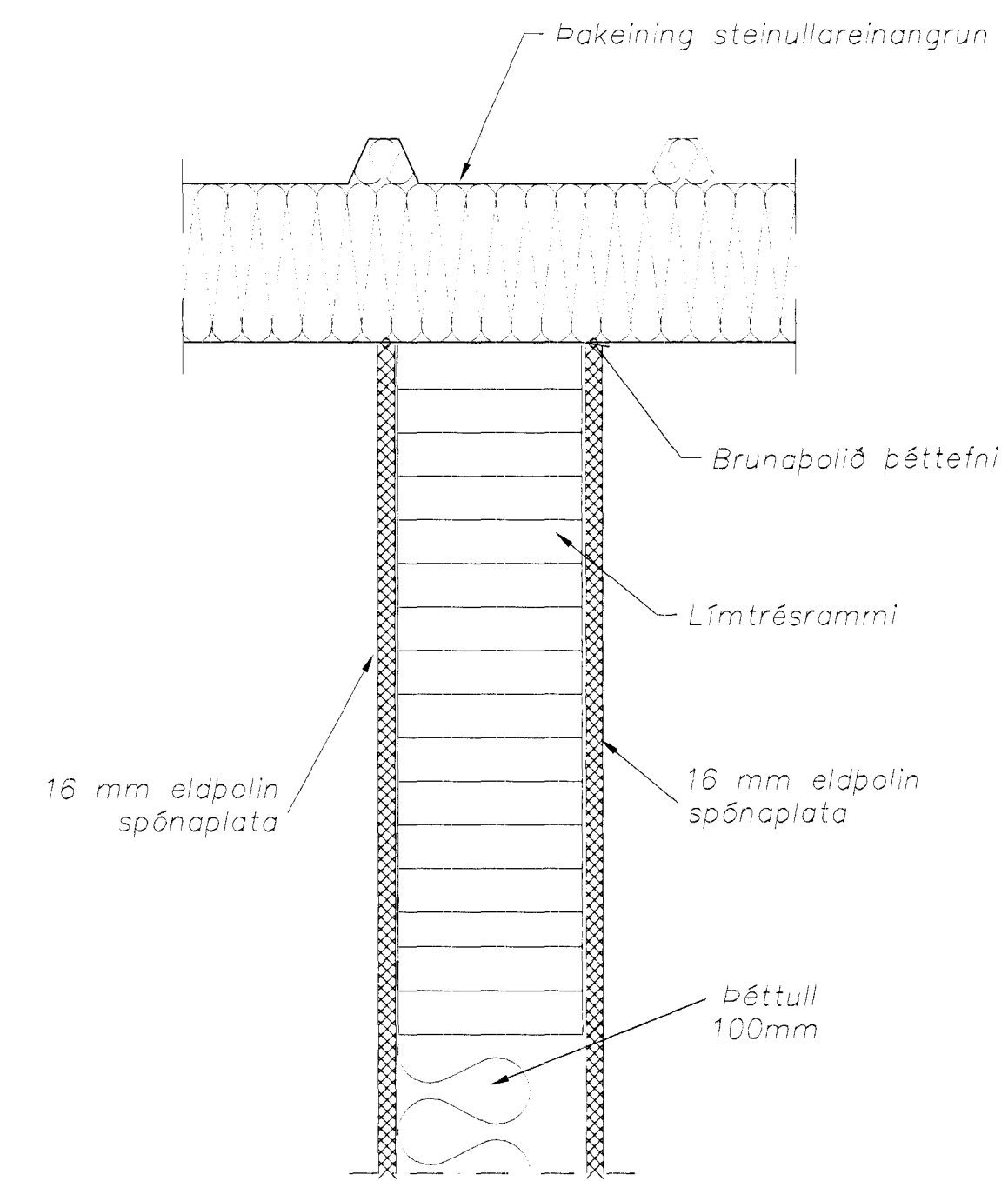


B Frágangur undir hurð/glugga
Mælikvarði 1:5



C Snið í vegg milli starfsað.og iðnaðarhl.
Veggur í línu 2
Mælikvarði 1:5



D Snið í milliv.í iðnaðarhúsi
Mælikvarði 1:5

Skýringar

Festing á klæðningu/einingum og tengdum byggingarhlutum sjá verkfræðiteikningu nr. 200 Skýringar/Burðarbol

Álmennt gildir um festingu á öfllum að nota skal veggjaum þaksaum, draghnöð eða saum með flötum haus og festa með millibili 150 mm, eða tveimur stk. í hverja lektu.

Samykkt þann
03 MAI 2001
Byggingafulltrúinn í Hafnarfirði
Fh. Sigurbjartur Halldórsson

dagur	brýgting	nað	stígra
28.04.01	Snið D bætt við	AS/PVG	B
	Stærð og stærðum breytt		

HAFNARFJARÐARBER UMHVERFIS-OG TEKNISVIÐ	Hringhella 9, Hafnarfirði		
Strendingur ehf. Verkfræðipjónusta Reykjavíkureggar 18 - 101 Hafnarfjarður Sími 565 5549, Fax 565 5541	Þjónustumiðstöð Hafnarfjarðar Deili í útvegi-starfsmannaaðstöðu		
Hafnarfirði 27/4 2001 Sigurbjartur Halldórsson Sími 565 5549, Fax 565 5541	hamað AS/PVG	teiknað JW/PVG	skráð
dagsetning jan. 2001	teikn. nr. 121	stígra B	mælikvarði 1:5