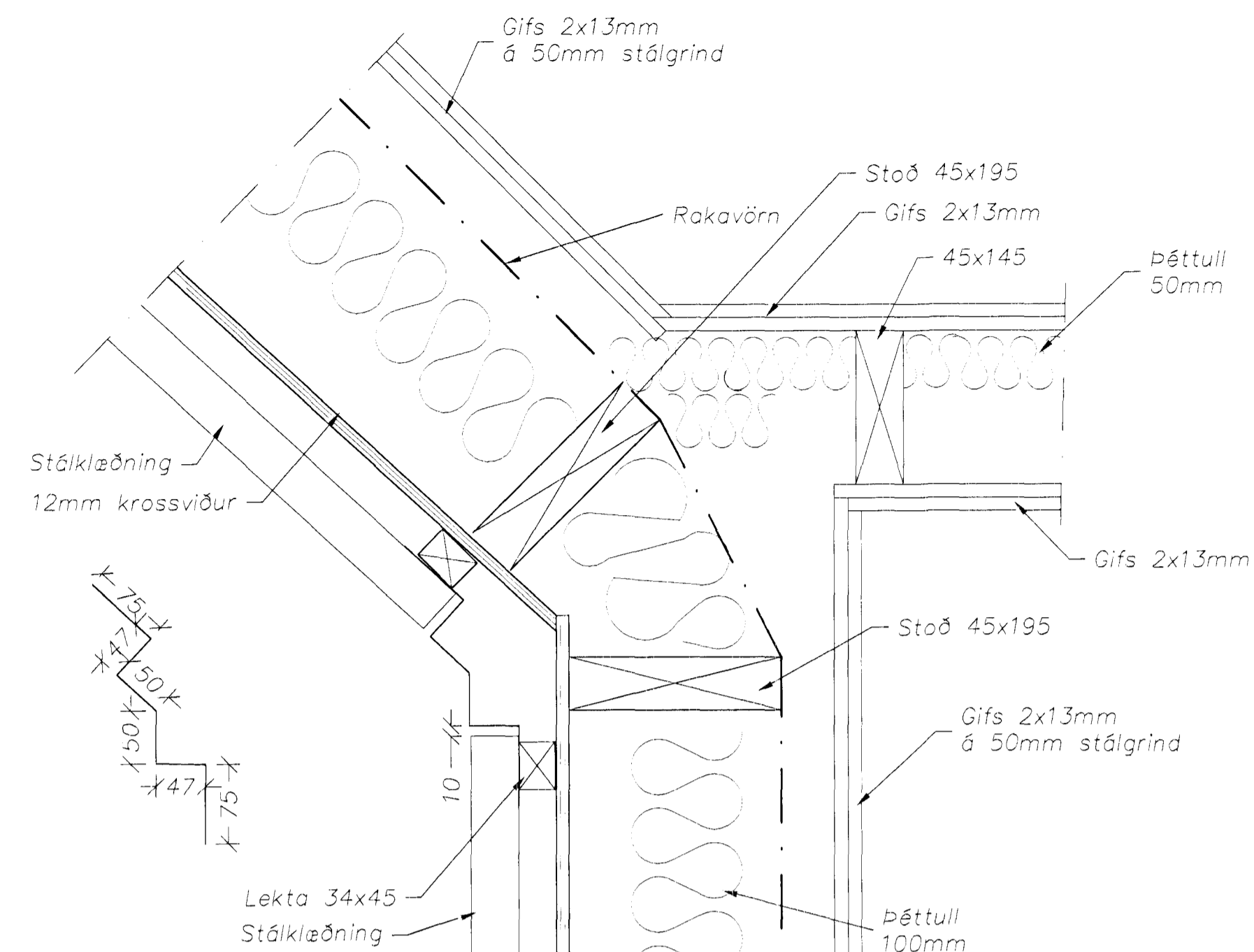
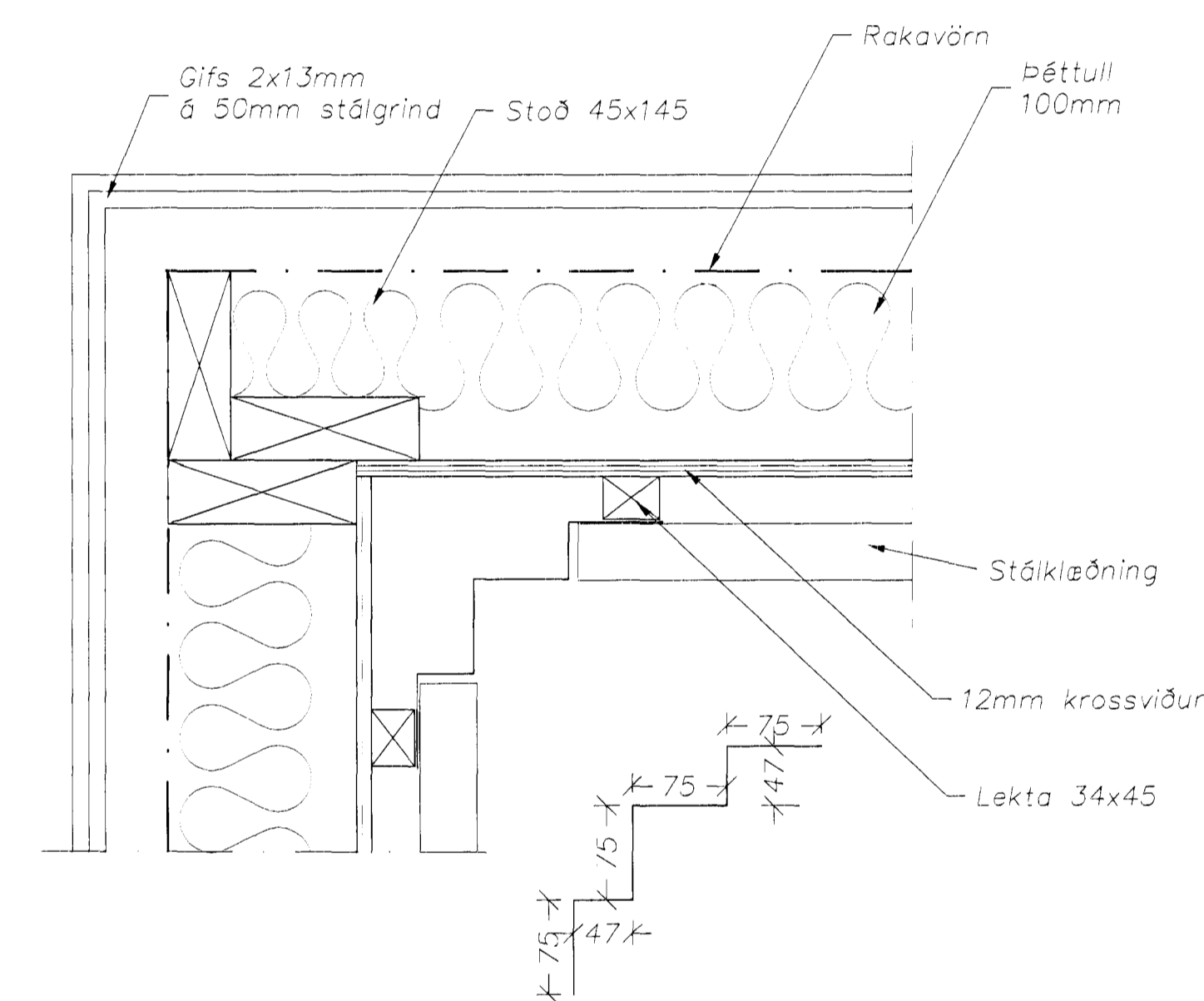


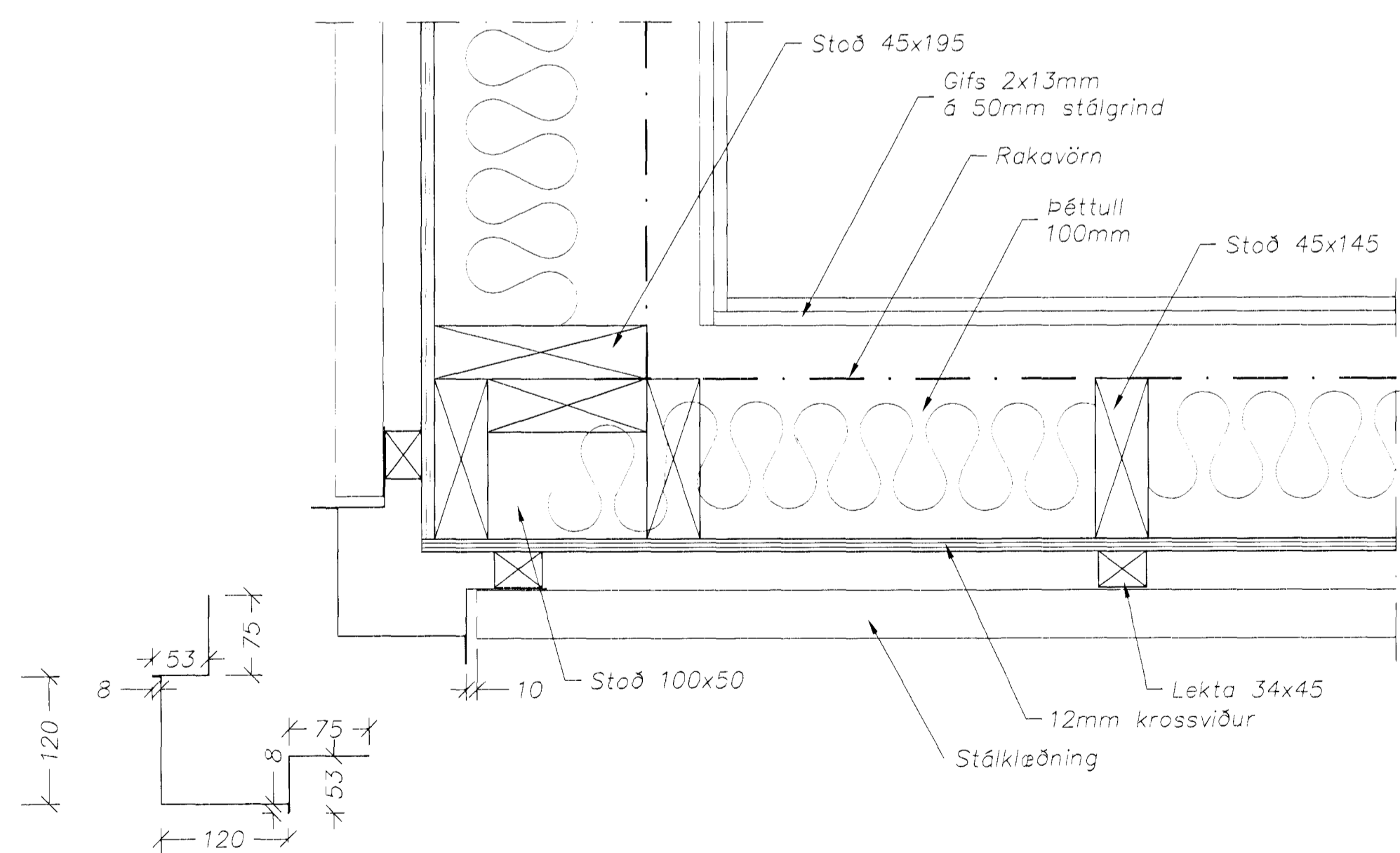
A/Ao Deili í útvegg
 Mælikvarði 1:5



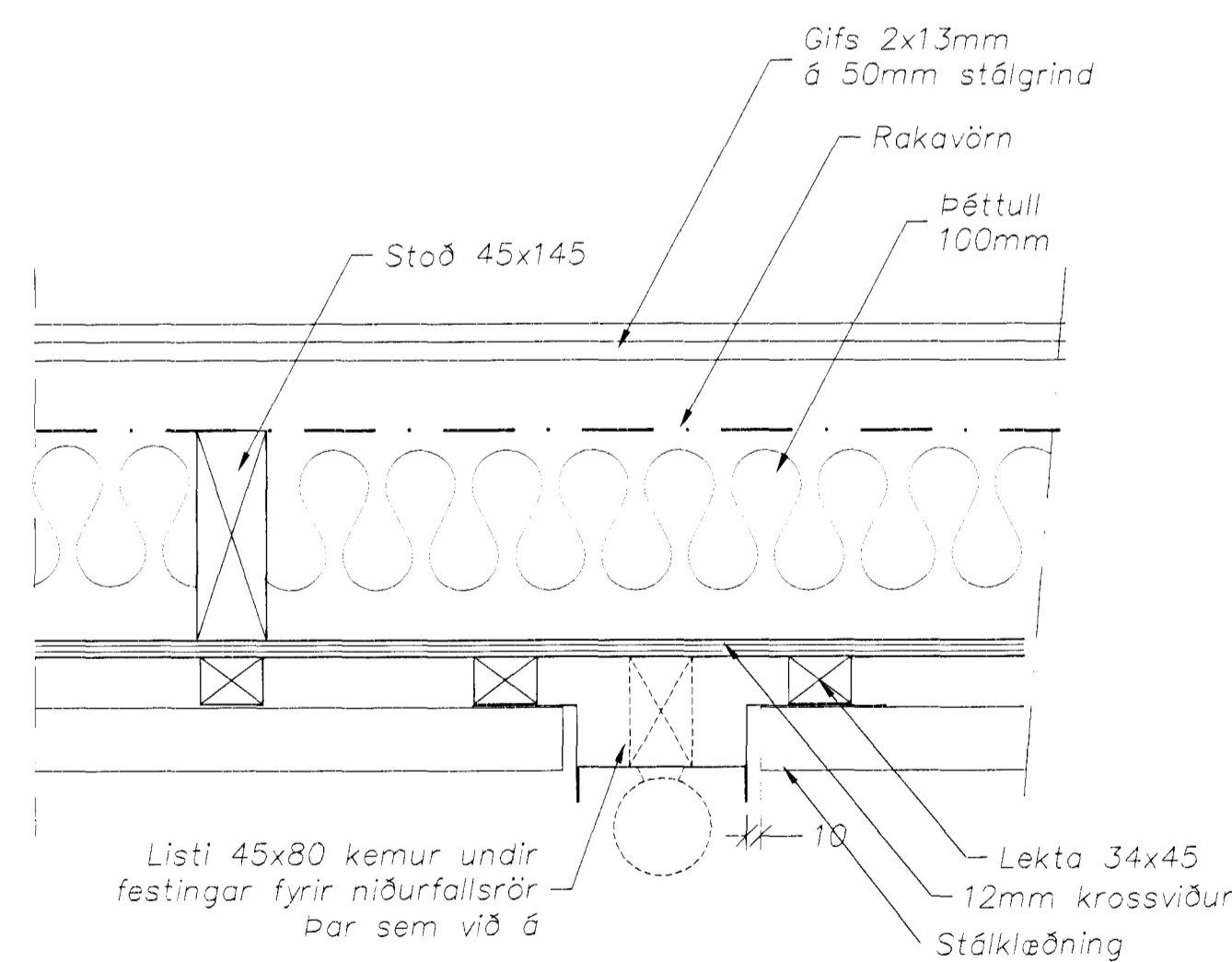
B/Ba Deili í útvegg
 Mælikvarði 1:5



E/Eo Deili í innhorn
 Mælikvarði 1:5



C/Co Deili í úthorn
 Mælikvarði 1:5



D Deili í útvegg, við samsetningu á stáklæðningu
 Mælikvarði 1:5

Skýringar

Festing á klæðningu/einingum og tengdum byggingarhlutum sjá verkfræðiteikningu nr. 200 Skýringar/Burðarþol

Álmennt gildir um festingu á áfellum að nota skal veggjasaum þaksaum, dragnað eða saum með flötum haus og festa með millibili 150 mm, eða tveimur stk. í hverja lektu.

Festing á klæðningu/einingum og tengdum byggingarhlutum sjá verkfræðiteikningu nr. 200 Skýringar/Burðarþol

Deili Aa táknað spegilmynd af deili A

Samþykkt þann
 03 MAI 2001
 Byggingafrúnni Hafnarfirði
 E.h. Sigurbjartur Halldórsson

dags.	breyting	nafn	Staða
28.04.01	Afslur og stærðir	AS/PVG	B

<p>HAFNARFJARÐARÆTT UMHVERFIS- OG TEKNISVIÐ</p>	<p>Hringhella 9, Hafnarfirði</p>
<p>Strendingur ehf.</p> <p>Verkfræðisjónusta</p> <p>Reykjavíkvegur 18 - 220 Hafnarfjörður Sími 585 5648, Fax 585 5641</p>	<p>Þjónustumiðstöð Hafnarfjarðar</p> <p>Deili í útvegg - starfsmannaáæðstöð</p>
<p>Hafnarfirði 27/1 2001</p> <p>Hannabjartur Sigurbjartursson</p> <p>Hannabjartur Sigurbjartursson kt.240245-4119</p>	<p>hannað: AS/PVG</p> <p>teiknað: JW/PVG</p> <p>Staða: B</p> <p>jan. 2001</p> <p>leikn. nr. 120</p> <p>Staða: B</p> <p>mælikvarði: 1:5</p> <p>A1</p>