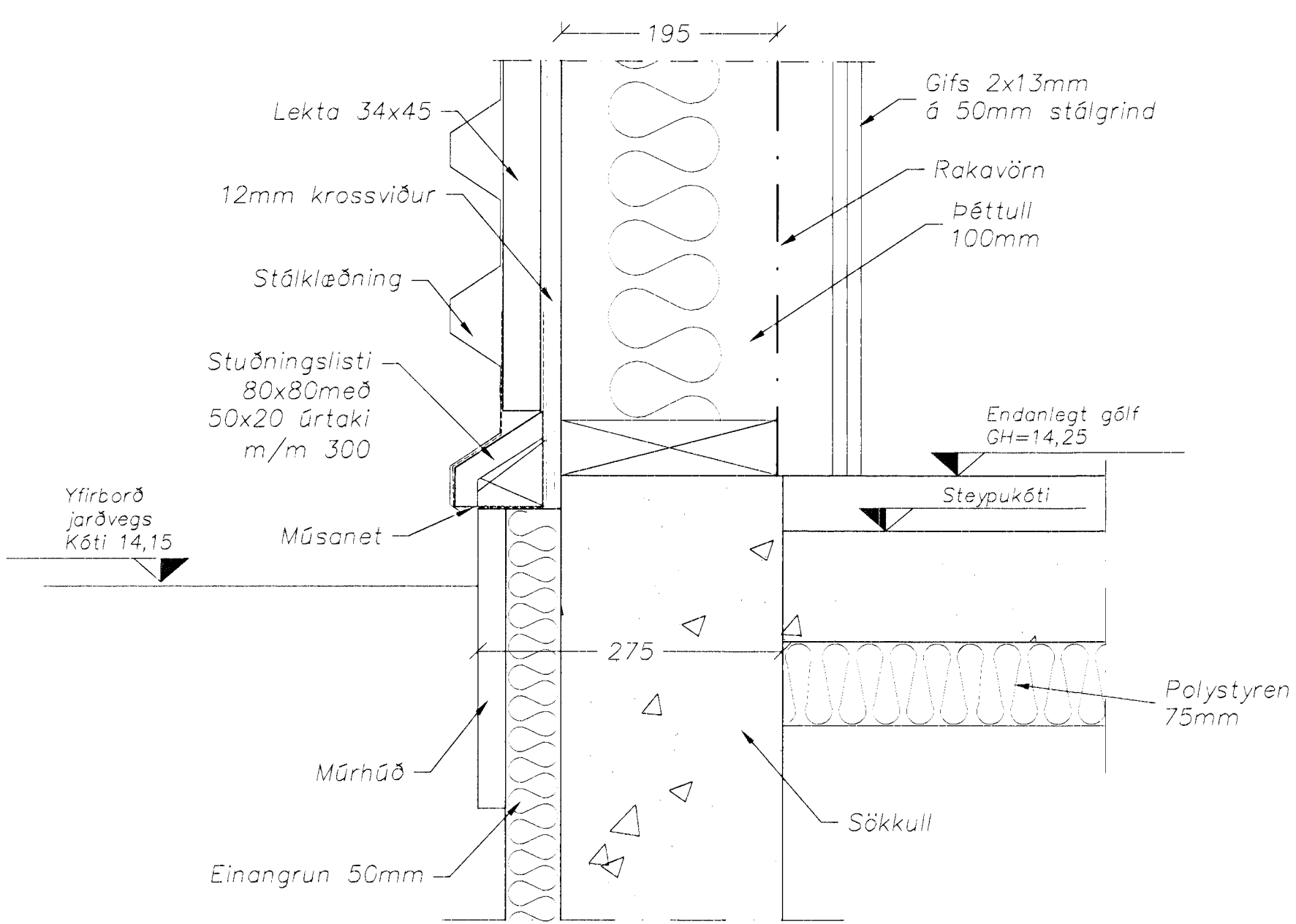
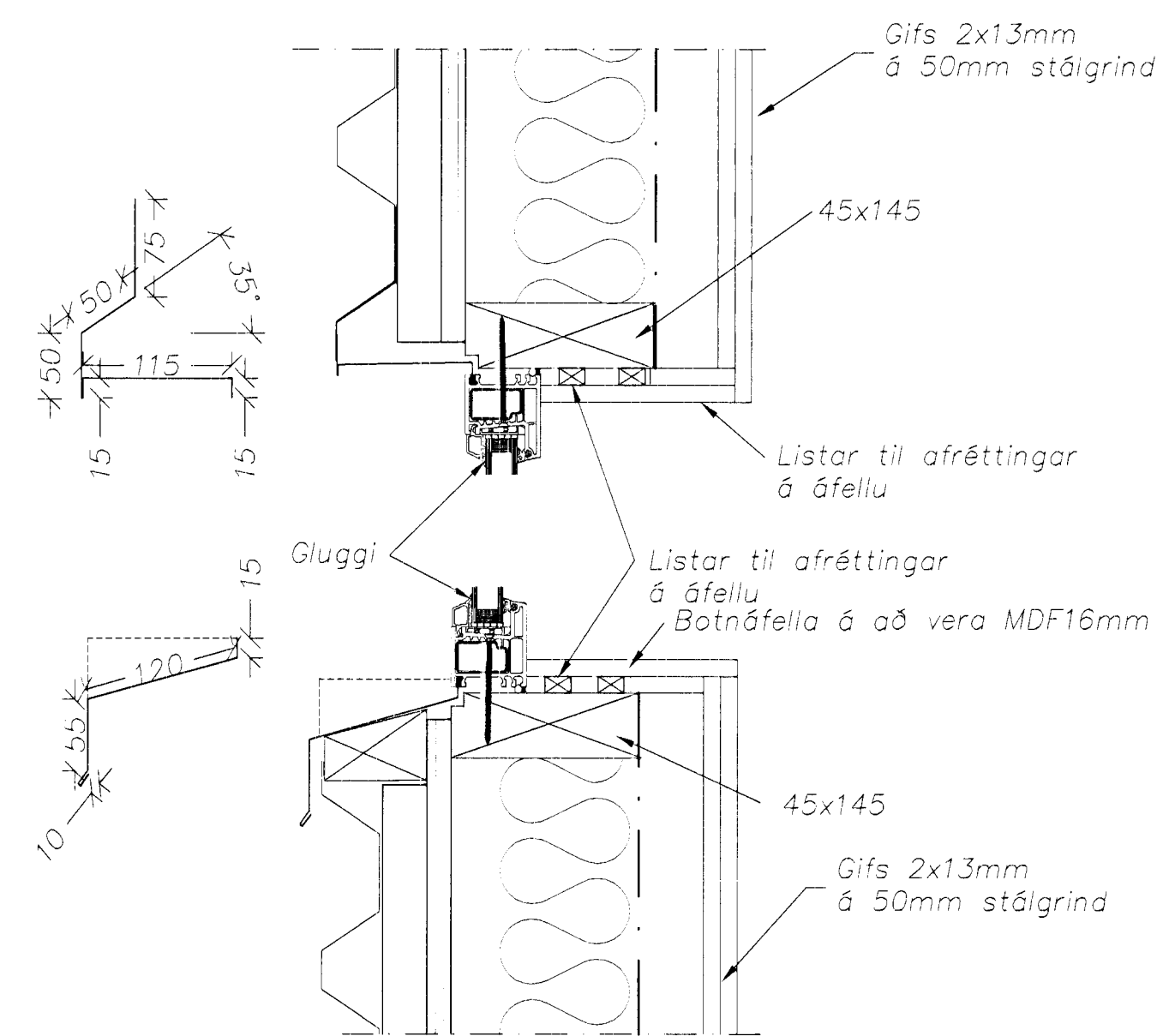
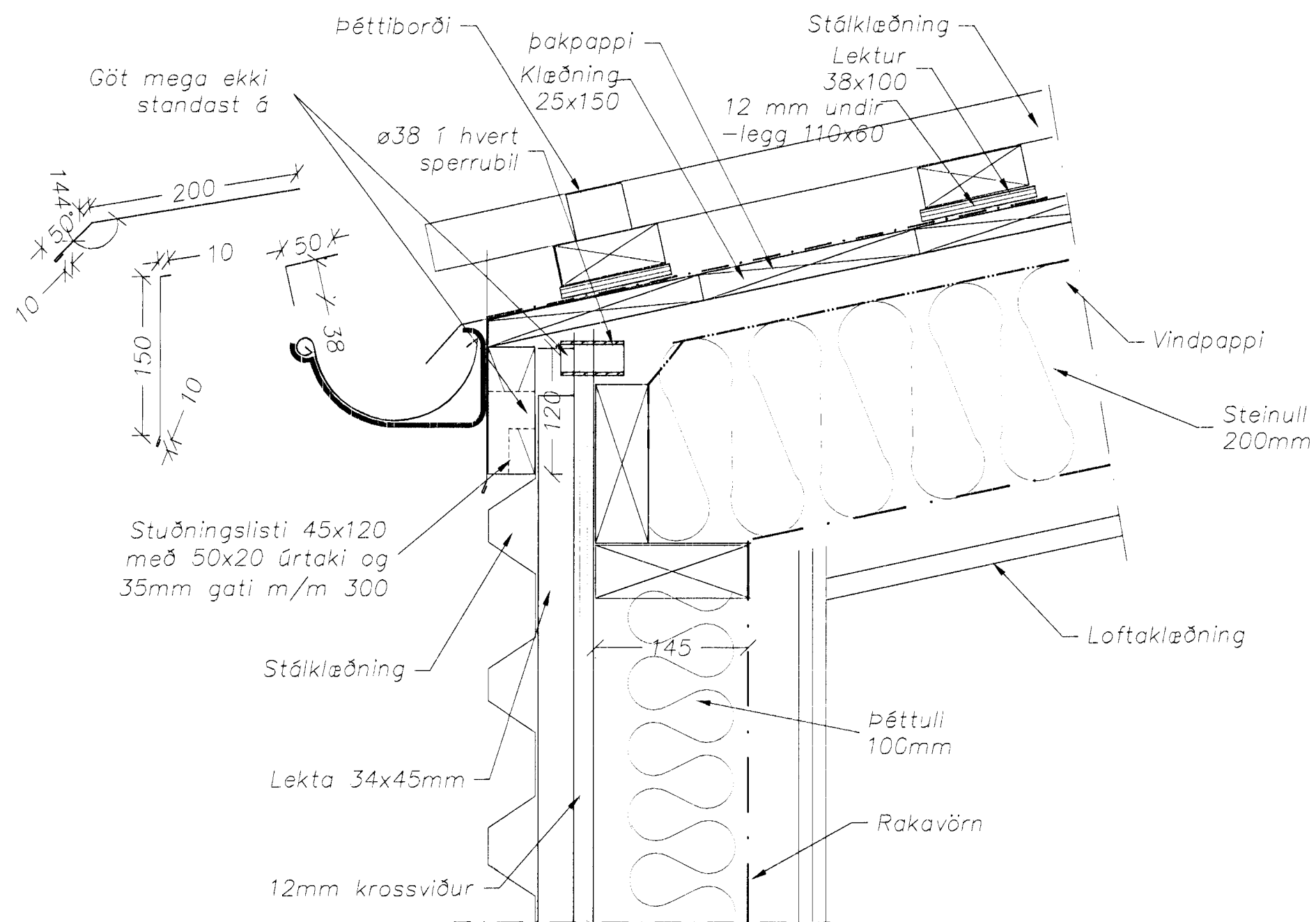


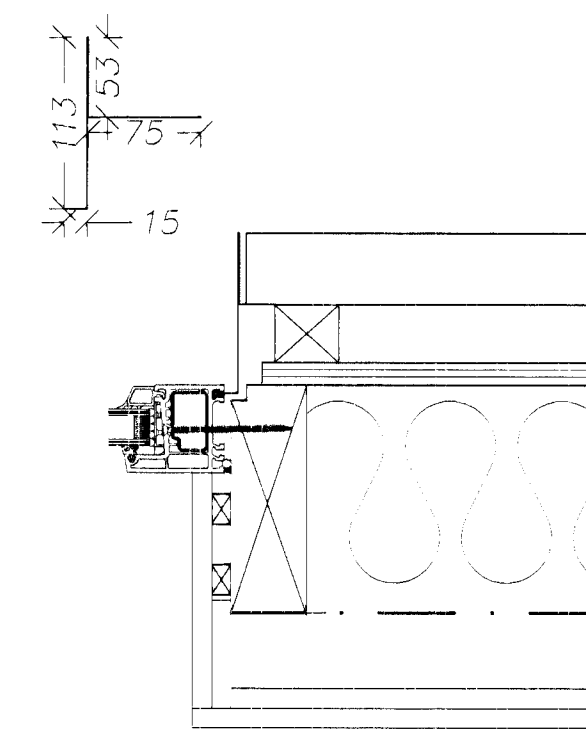
A Snið í útvegg
Mælikvarði 1:5



B Snið í útvegg/glugga/pak
Mælikvarði 1:5



C Deili-hliðarfrágangur við glugga/hurðir
Mælikvarði 1:5



Skýringar

Festing á klæðningu/einingum og tengdum byggingarhlutum sjá verkfræðiteikningu nr. 200 Skýringar/Burðarþöl

Almennt gildir um festingu á áfellum að nota skal veggjasaum þaksaum, draghnöð eða saum með flötum haus og festa með millibili 150 mm.

Samþykkt þann
03. Maí 2001

Byggingafráttunni P. Þ. Þ. Þ.
F.h. Sigurbjartur Halldórsson

Dagur	Breyting	Nafn	Staða
28.04.01	Afallur og stærðir	AS/PVG	B

HAFNARFJARÐARBÆR UMHVERFIS- OG TEKNISVIÐ	Hringhella 9, Hafnarfirði
Strendingur ehf. Verkfræðipjónusta Reykjavíkuregur 18 - 103 Reykjavík Sími 555 5848 - Fnx 555 5847	Þjónustumiðstöð Hafnarfjarðar Deili í útveggi - starfsmannahluta
Hafnarfirði 27/1 2001 Hammur Sigvaldason 41.240545-4119	hannað: AS/PVG teiknað: JW/PVG dagssetning: jan. 2001 teikn. nr: 122 stafa: B mælikvarði: 1:5 A1