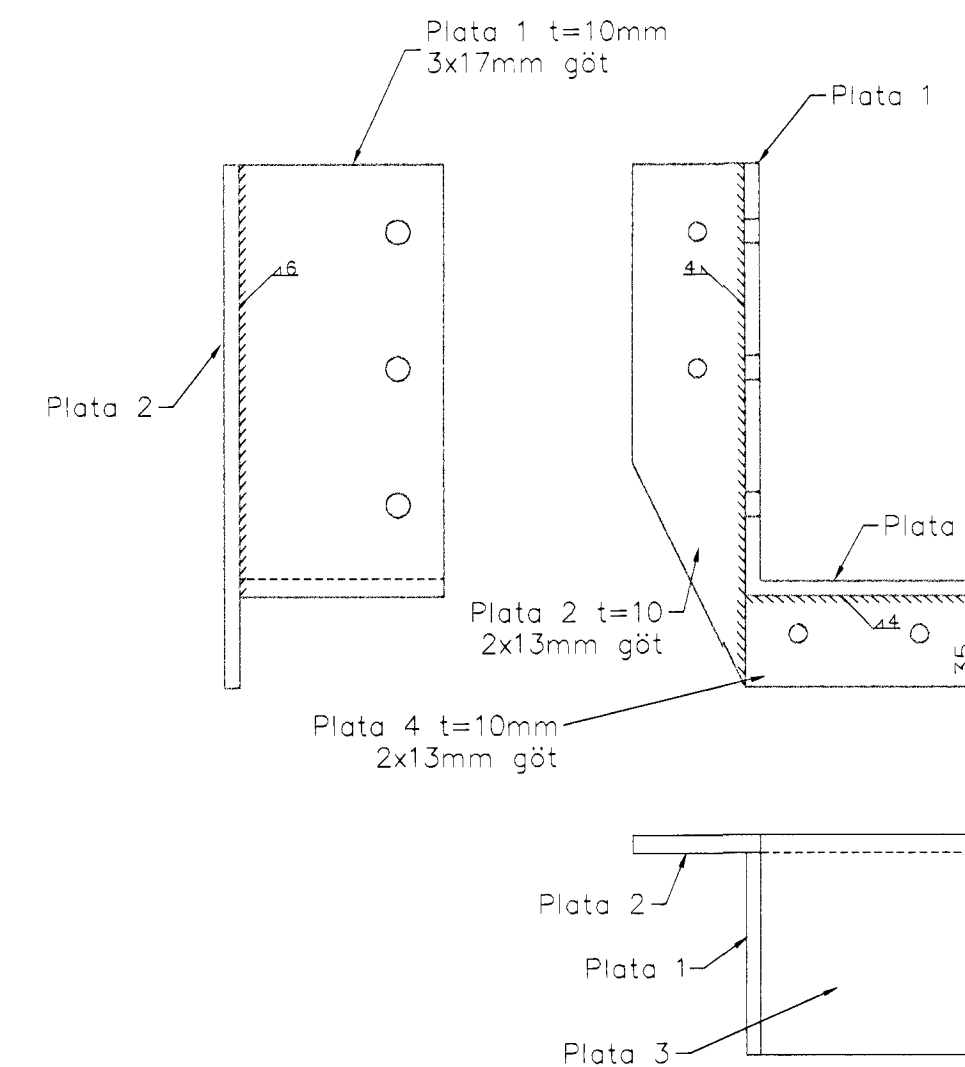
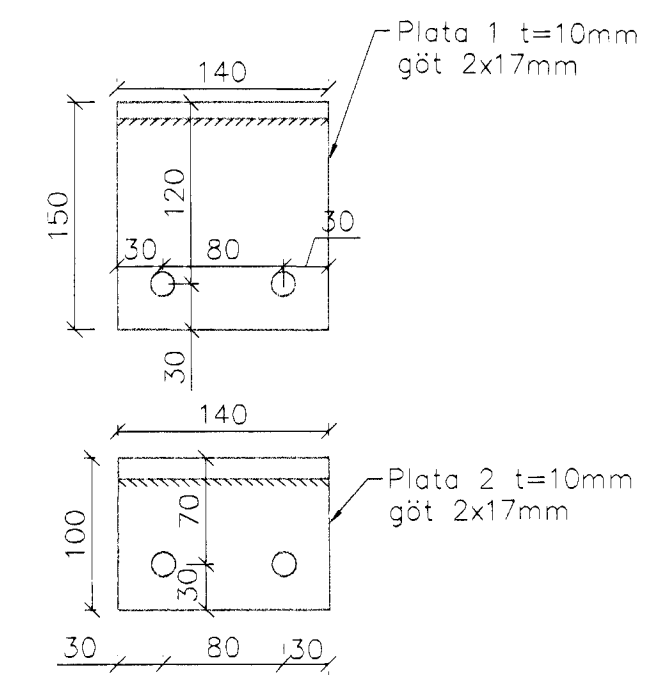


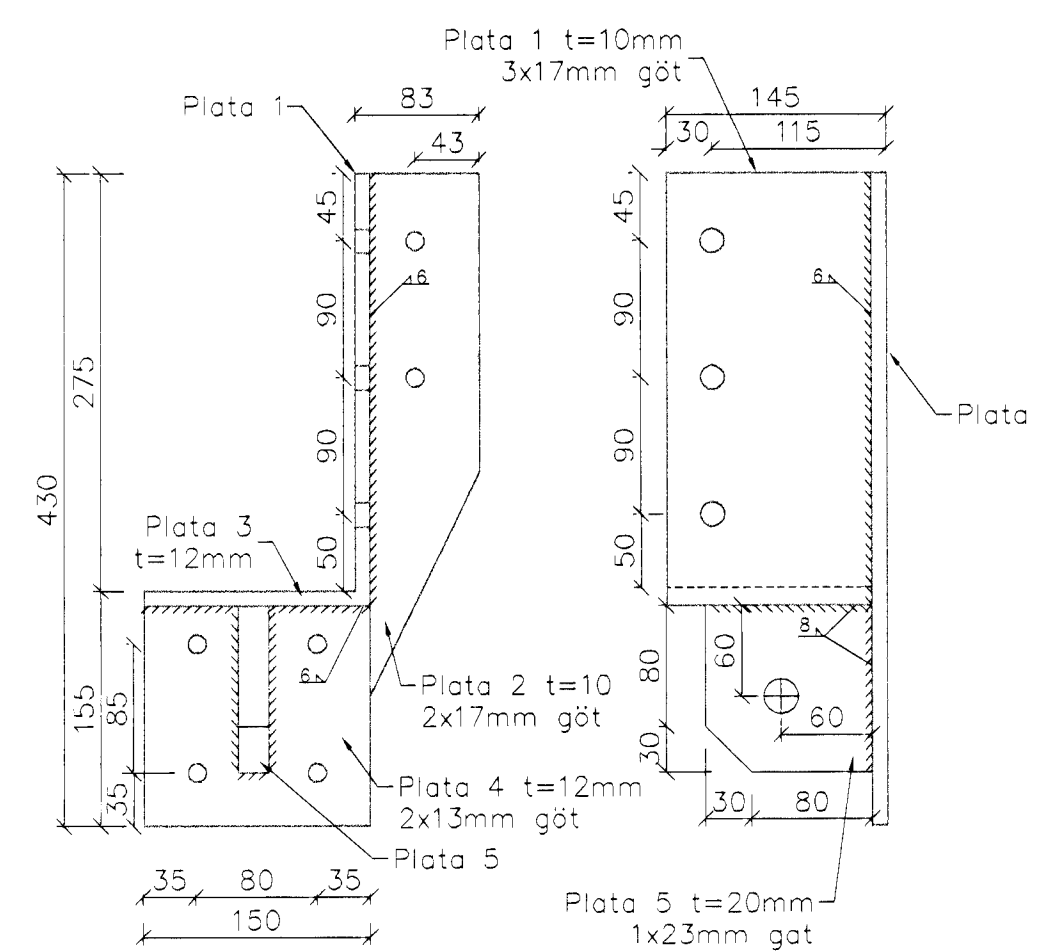
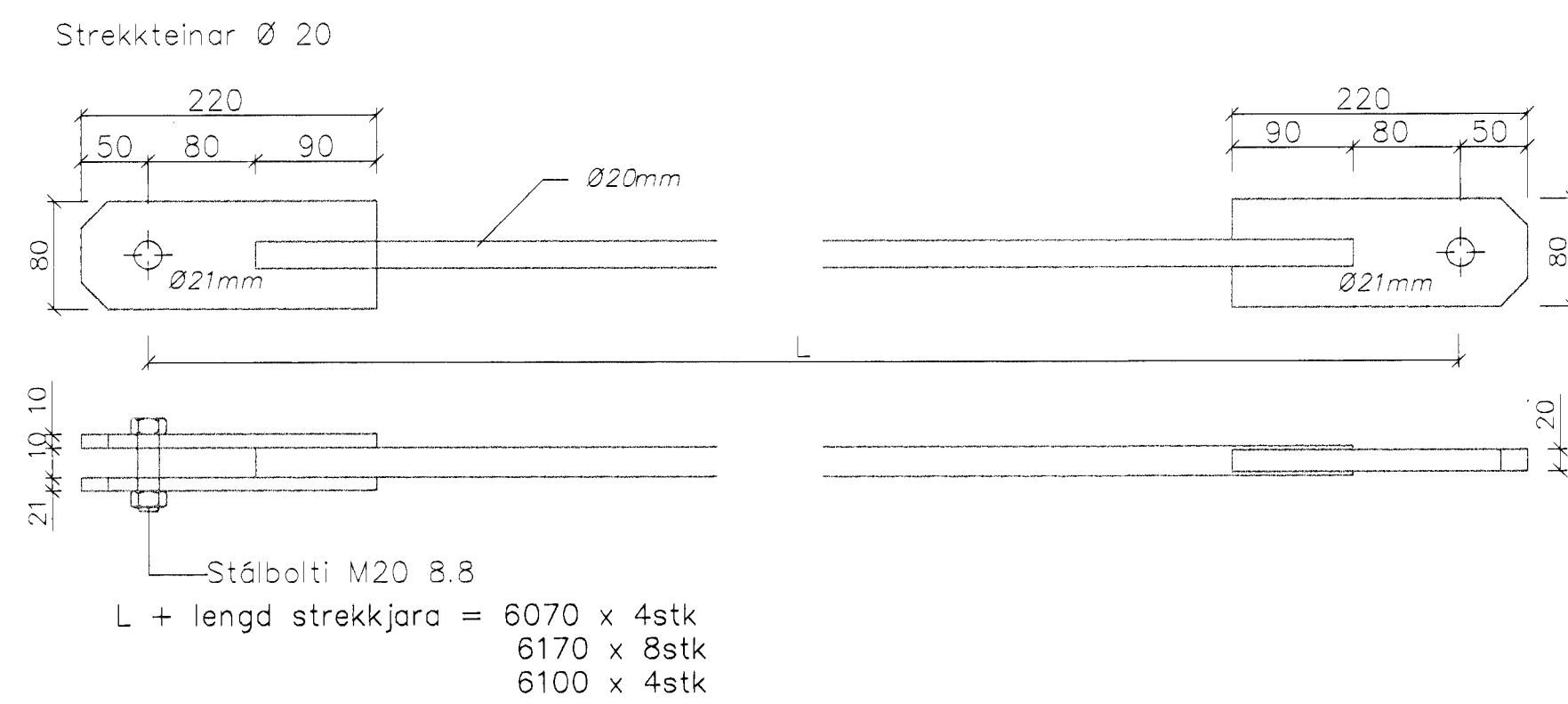
Stálfesting 22 6stk.



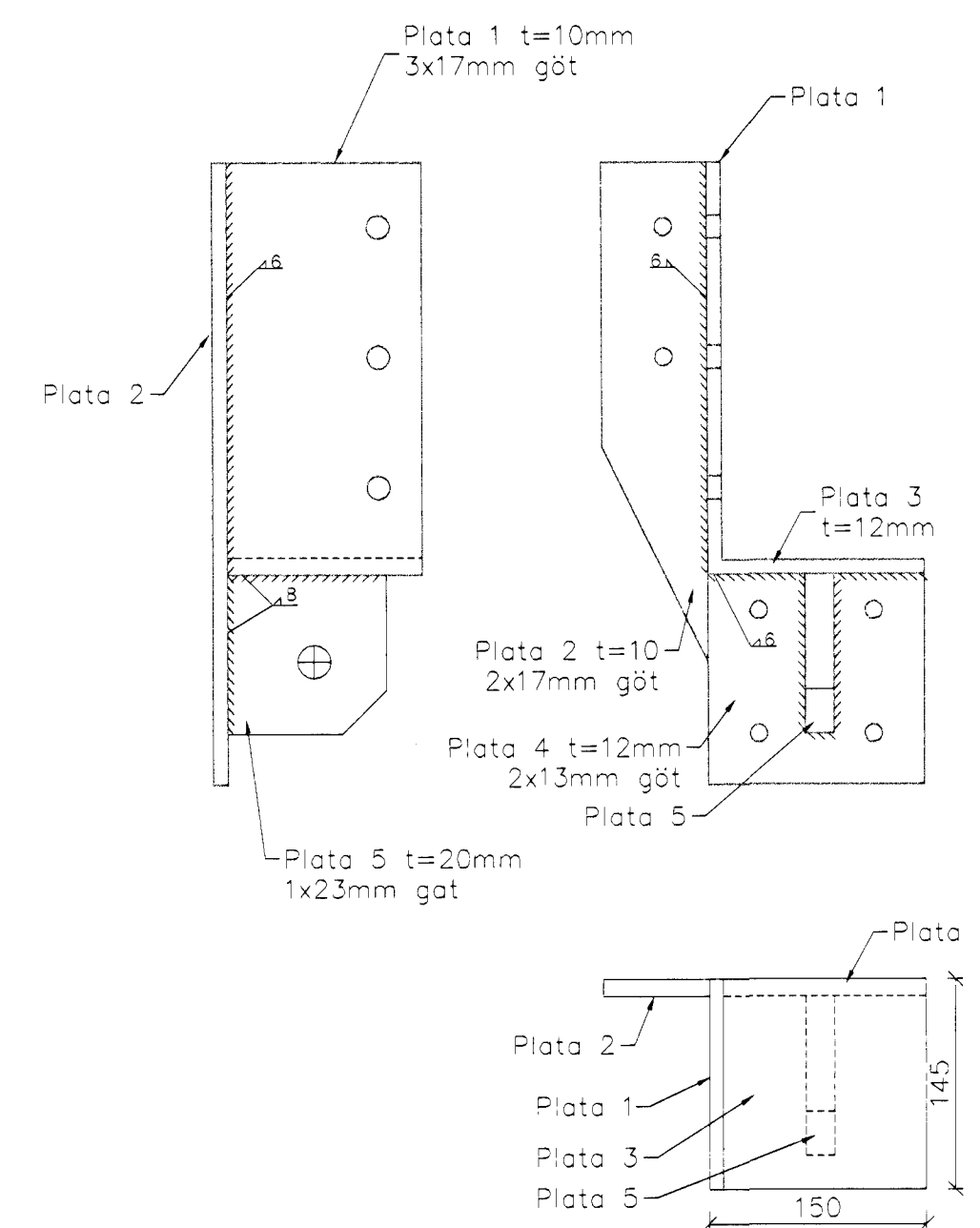
Stálfesting 22* 6stk.
(Spegilmynd)



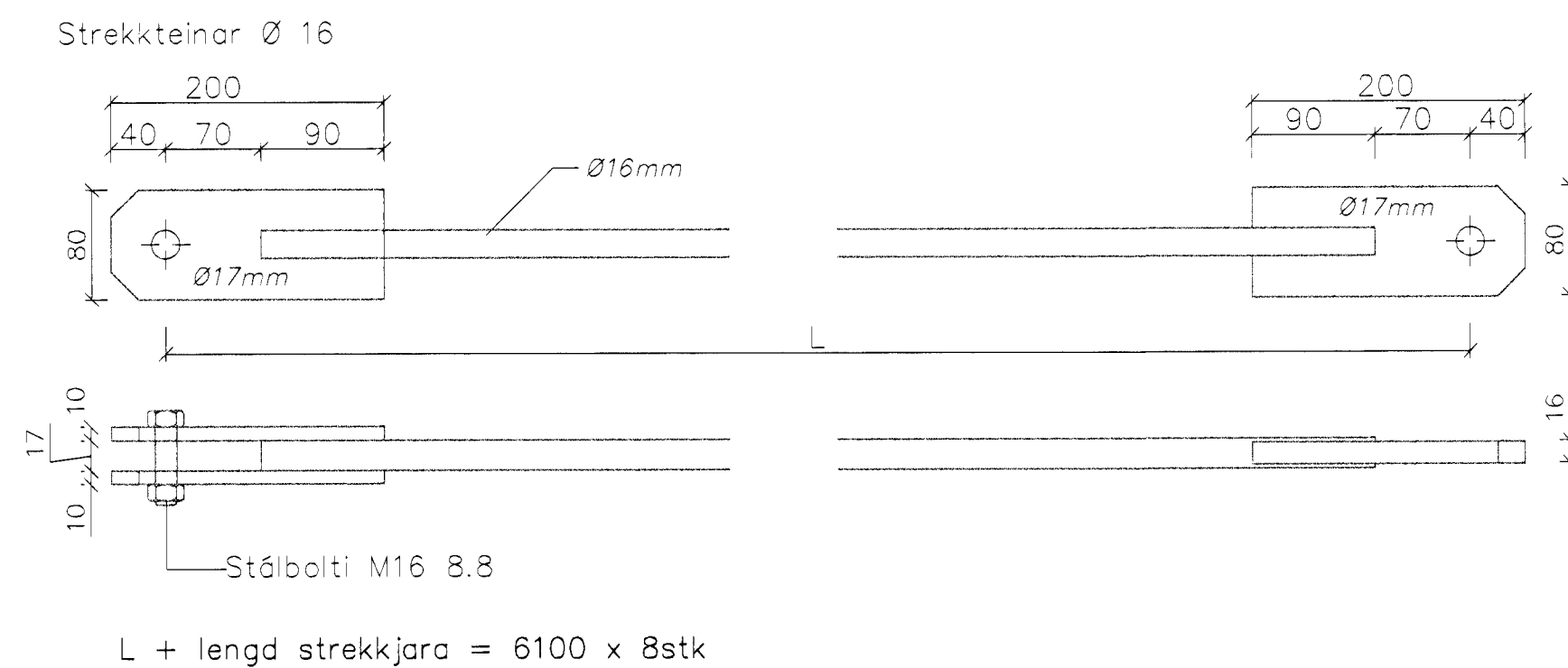
Stálfesting 19 28 stk.



Stálfesting 23 3stk.



Stálfesting 23* 3stk.
(Spegilmynd)



Skýringar:

Allt stál er ST-37.
Öll mál eru millimetrar
* Táknað spegilmynd

Frekari skýringar sjá teikningu nr. 200.

Samþykkt þann
19 JAN. 2001
Byggingafræðingur T. Halldórsson
F.h. Sigurbjartur Halldórsson

daga	breyting	nafn	Stigbla

HAFNARFJARÐARBER UMHVERFIS- OG TEKNISVIÐ	Hringhella 9, Hafnartirði
Strendingur ehf. Verkfæðingjónusta Reykjavísihlvegur 88 - 220 Hafnartirði Sími 565 5640, Fax 565 5641	Þjónustumiðstöð Hafnarfjarðar Stálfestingar - límrés
Hafnartirði Sigurður Sveinsson kt. 19083-7999	hönnað: SG teiknað: JW dagsetning: JAN. 2001 tekn. nr. 232 stigbla A málsvári: 1:5 A1