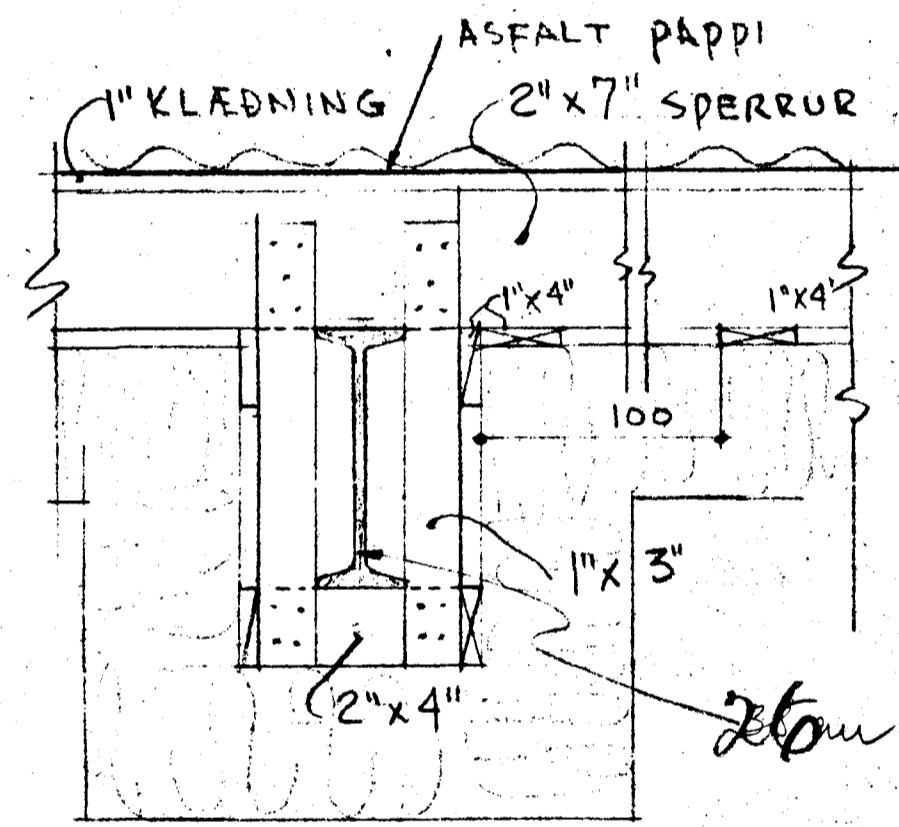
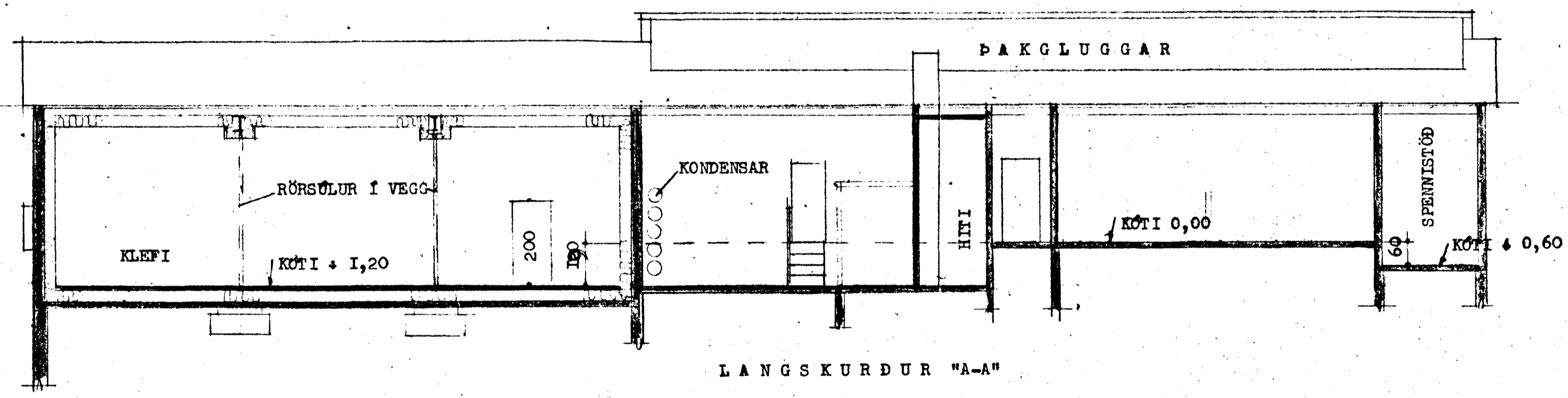
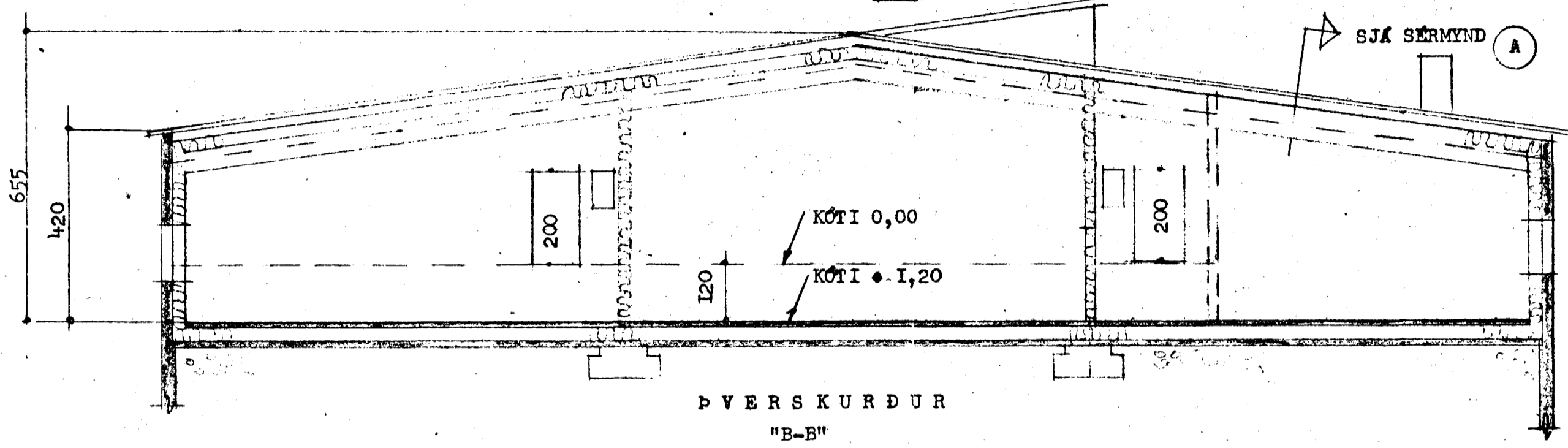
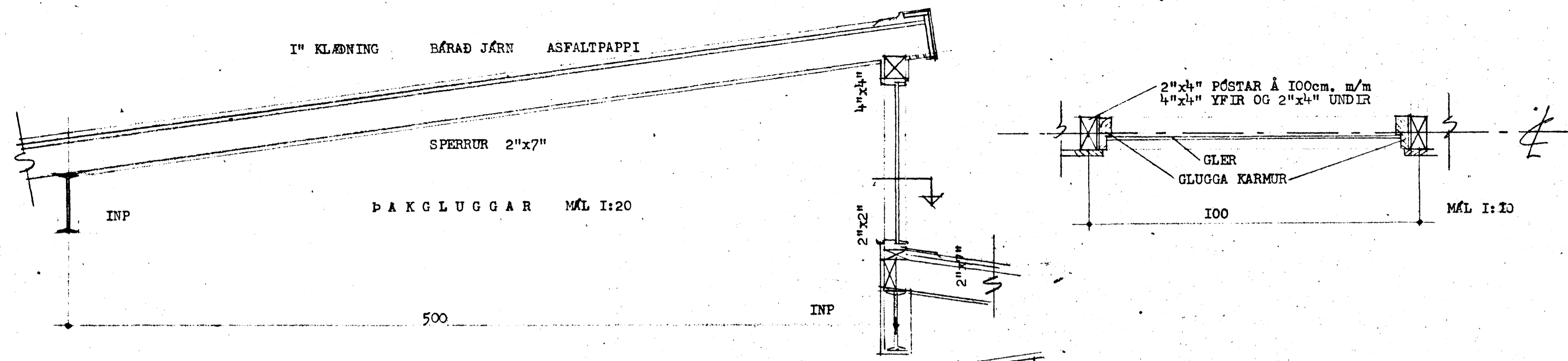


Samþykkt á fundi byggingarnefndar þ. 26.2.1964
BYGGINGAFLUTRÚINN
I HAFNARFIRDI

Jón Berg



SÉRMYND A
FESTING Á SPERRU OG
EINANGRUN UM INP OG LOFT

TEIKNISTOFA
RÖGNV. JOHNSEN
SÍMI 35370
REYKJÁVIK I MARZ 1963

RÖGNV. JOHNSEN