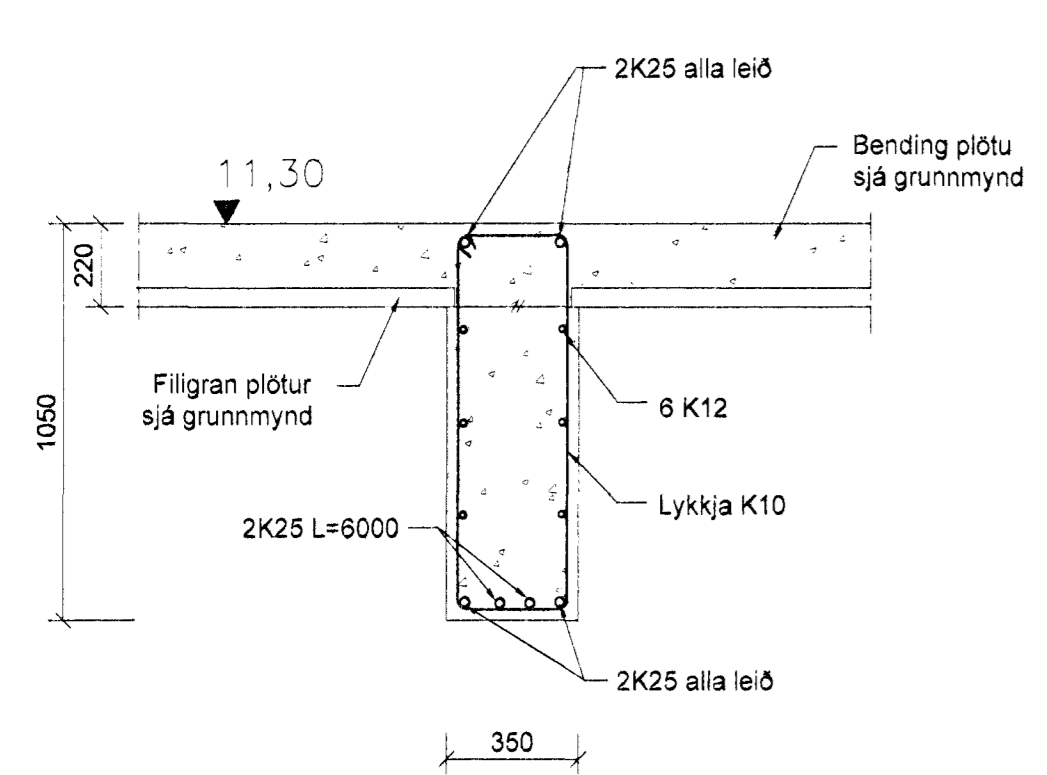
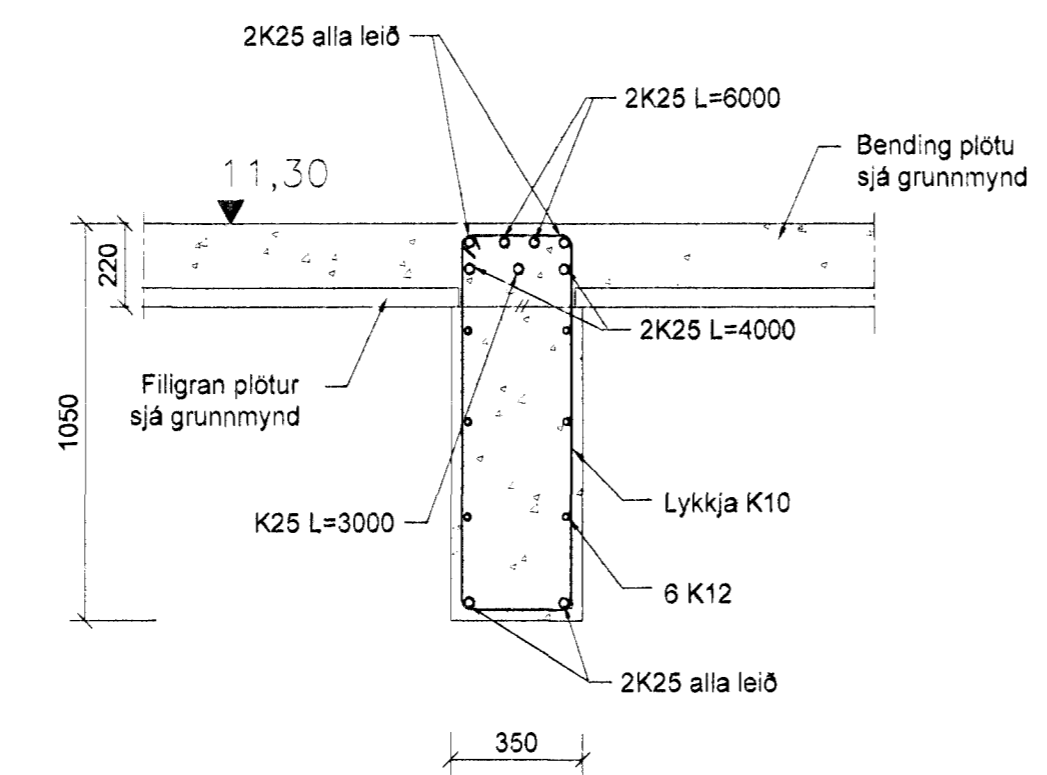


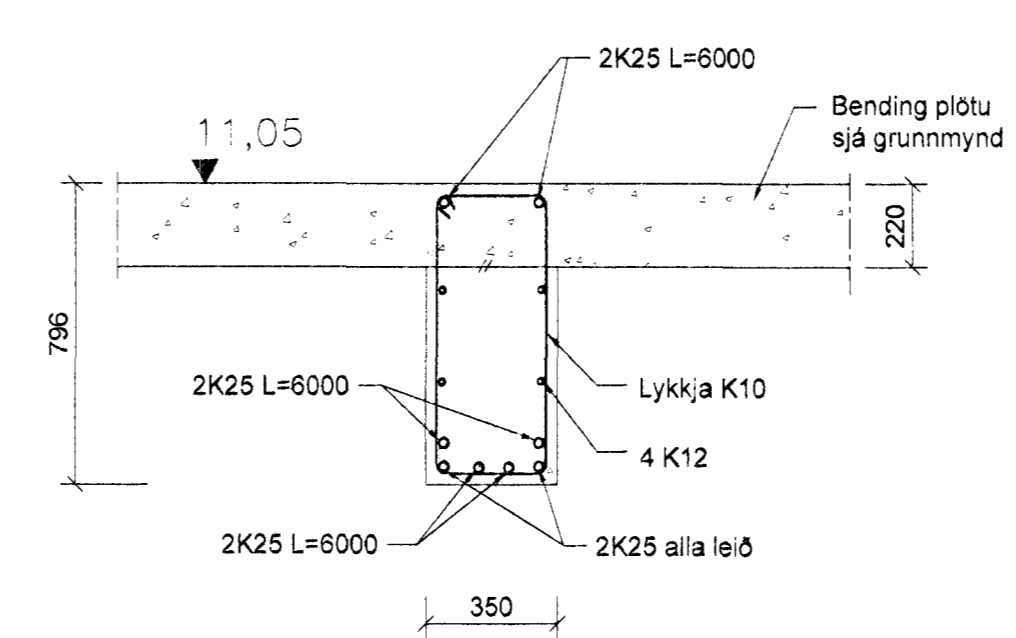
A Snið - ásýnd
 215 1 = 50 mm



B Snið
 215 1 = 20 mm



C Snið
 215 1 = 20 mm



D Snið
 215 1 = 20 mm

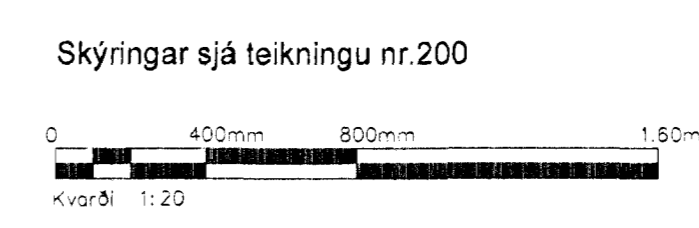
Nýjustu breytingar sjá ský

B	Sjá ský	HBM	22.08.2011
A	Járnþending lagfaerð	SG	03.01.2011
Útg.	Breytingar	höfundur	Deigi

Verkefningin

Hvaleyjarbraut 32, Hafnarfirði

Strendingur ehf. Verkefnaþjónusta Fjarfargata 3-5 - 220 Hafnarfirður Sími 565 5549, Fax 565 5541 stendingur@stendingur.is	Burðarþol	Snið Dags 26.11.2010 Teknið / Hafið af JW/SG
	Skýringar 1:20	



Plata vfir 1.bæð