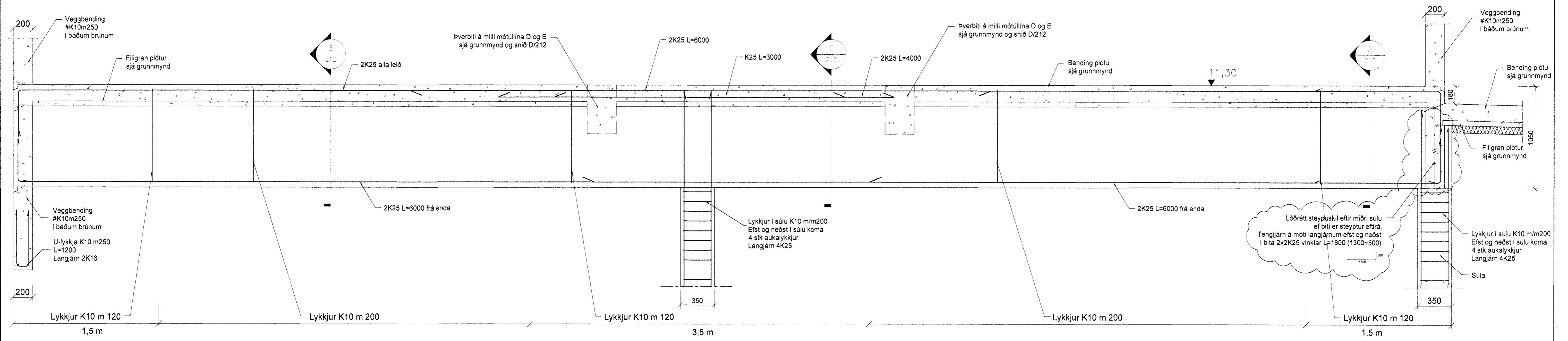
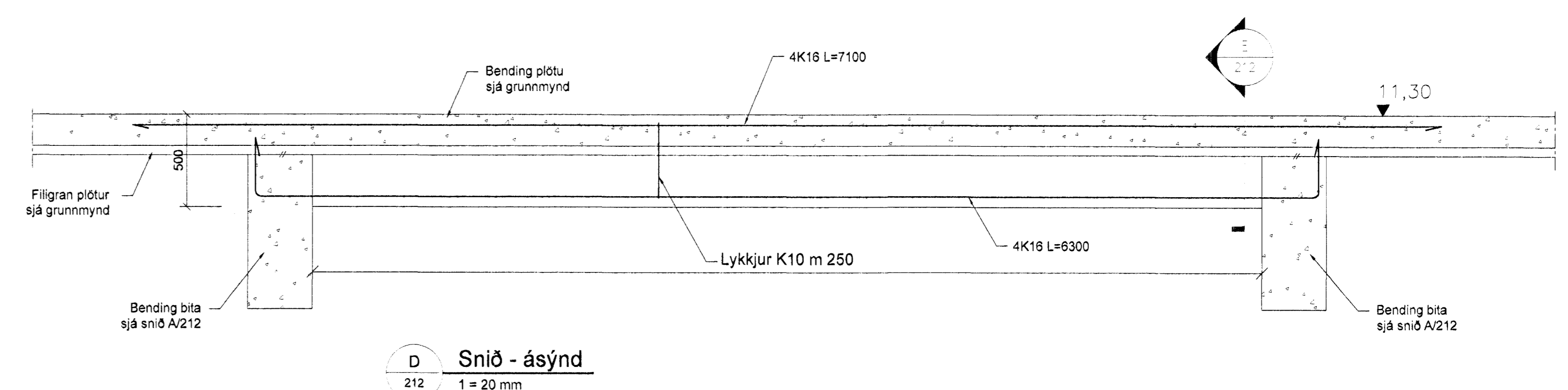
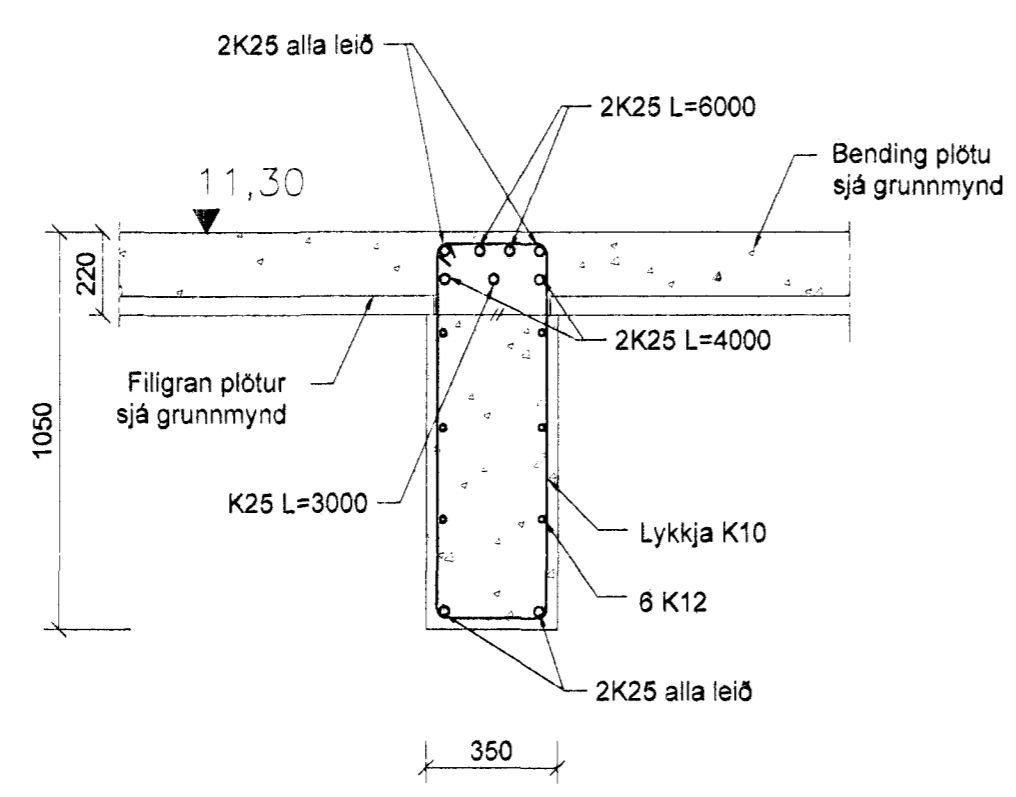
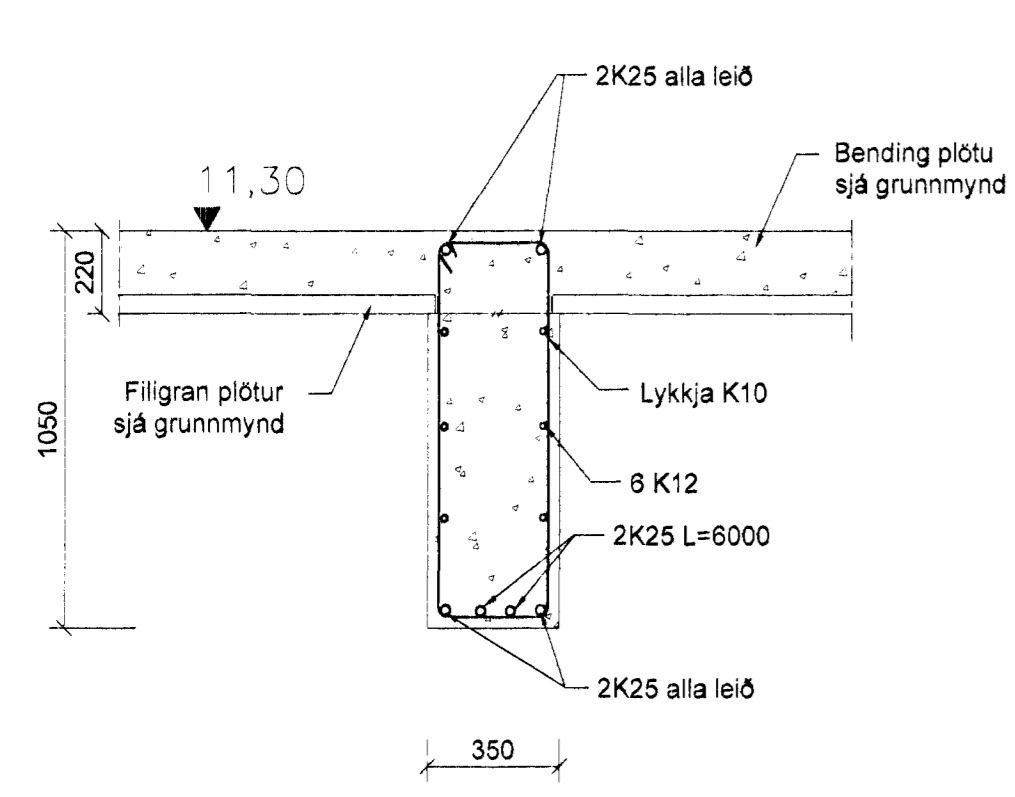


3



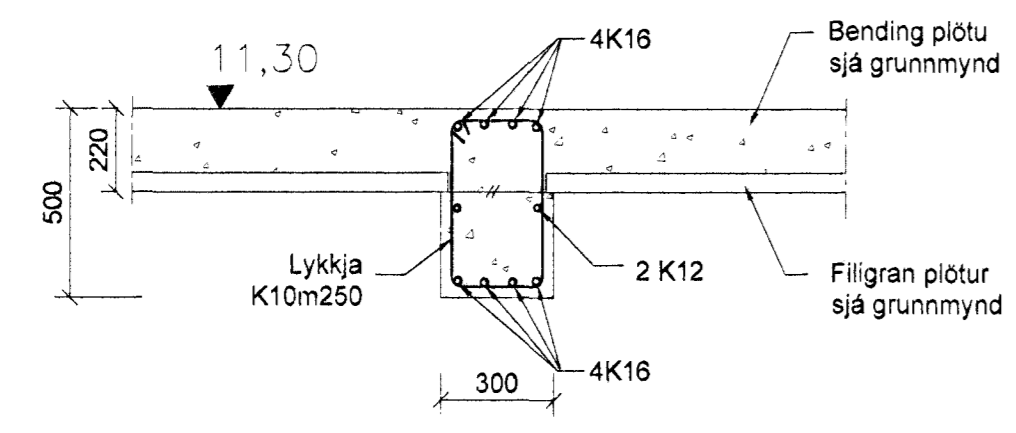
A Snið - ásynd
212 1 = 50 mm



D Snið - ásynd
212 1 = 20 mm

B Snið
212 1 = 20 mm

C Snið
212 1 = 20 mm



E Snið
212 1 = 20 mm

Nýjustu breytingar sjá ský

B	Sjá ský	HPM	22.08.2011
A	Járnbanding lagfærð	SG	03.01.2011
Ósig	Breytingar	Þinnuður	Ósig
Verkteikning			

Hvaleyjarbraut 32, Hafnarfirði

Strendingur ehf.
Verkfæðingur ehf.
Fjarðargata 12-15 - 220 Hafnarfirður
Sími 565 5644, Fax 565 5641
strendingur@strendingur.is

Burðarþol
Snið

Dagur
26.11.2010

Teknið / Húsnáð
JW/SG

Skýringar sjá teikningu nr.200

0 400mm 800mm 1,60m
Kvæði 1:20

Plata vfr. 1.hæð

Skýringar	1:20	Verkeikning	212	Bláa	A1
-----------	------	-------------	-----	------	----