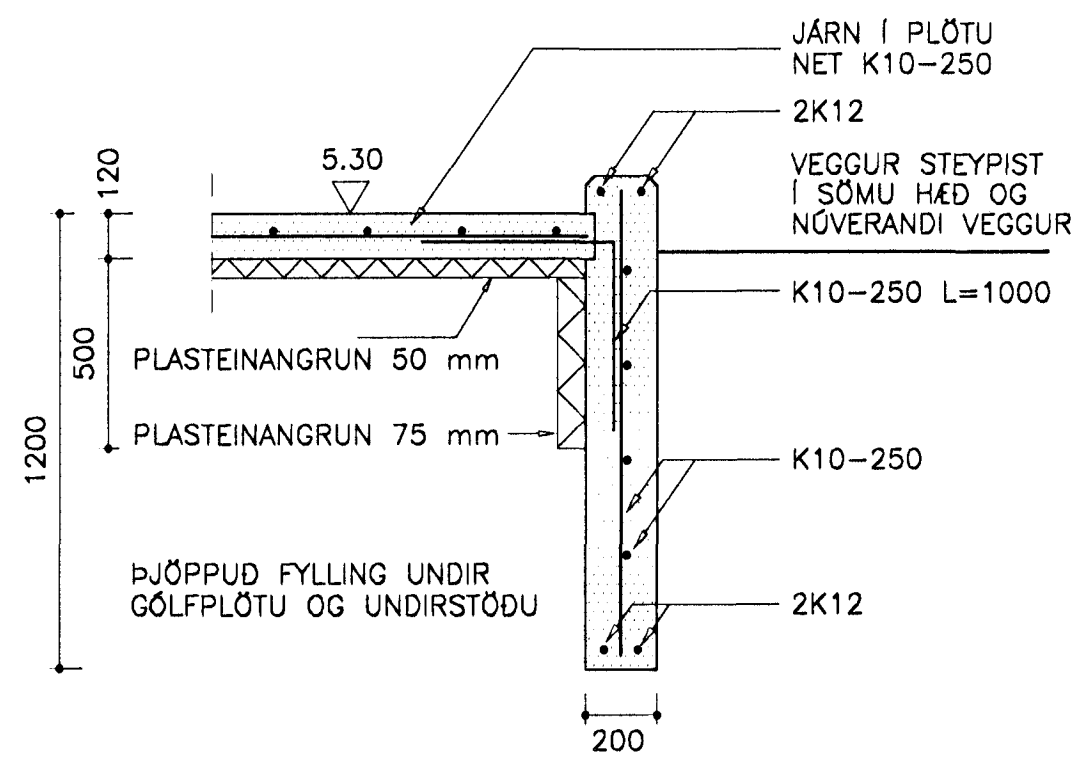
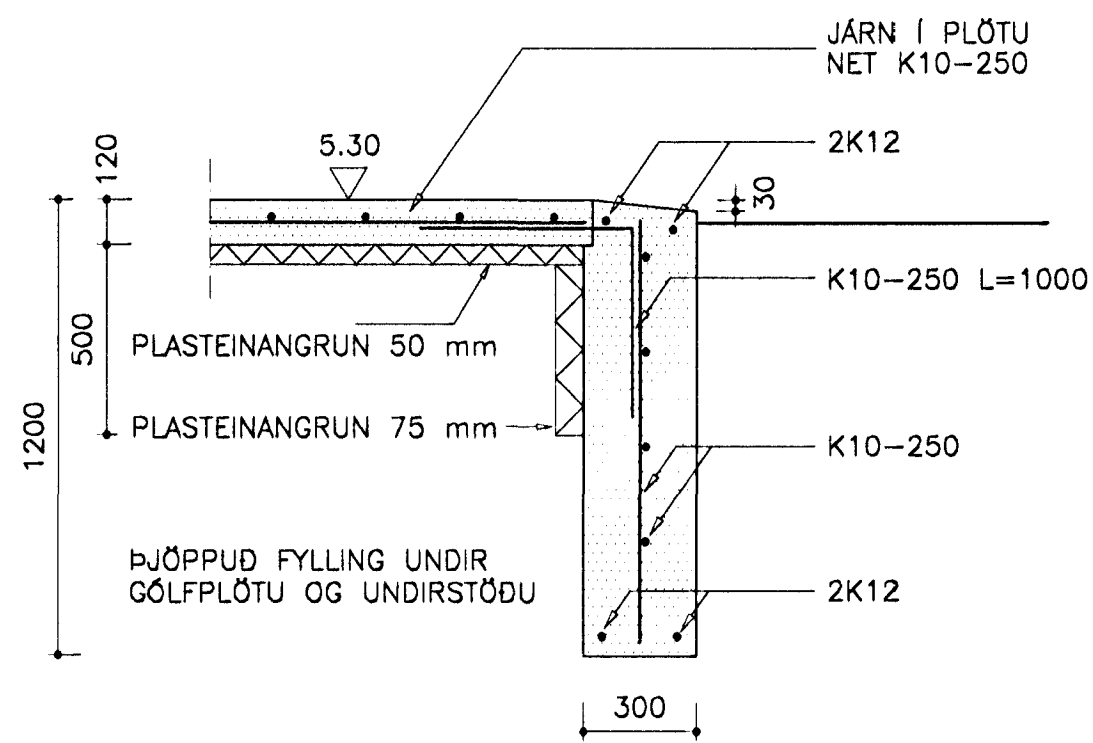


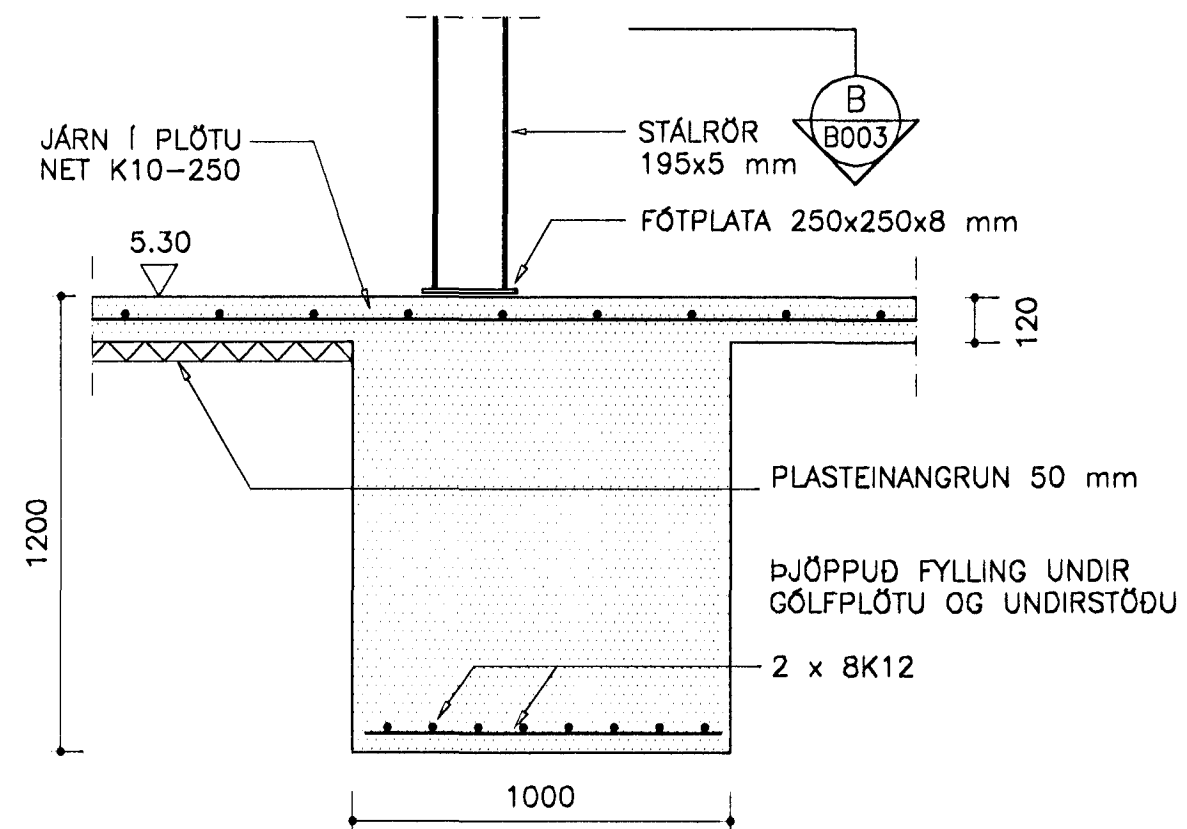
SNID 1-1 1:20



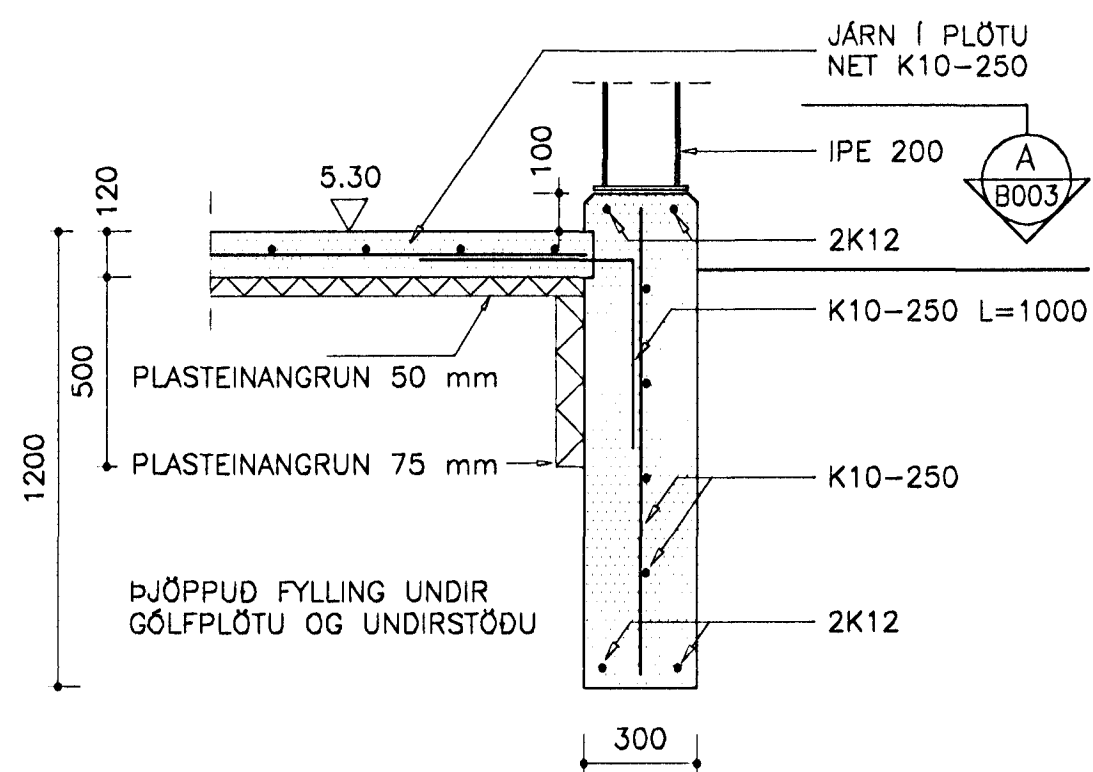
SNID 3-3 1:20



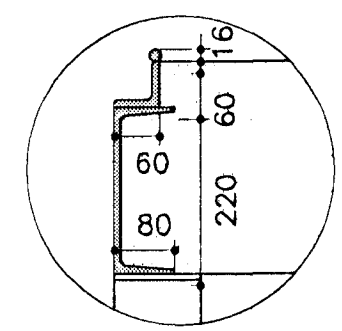
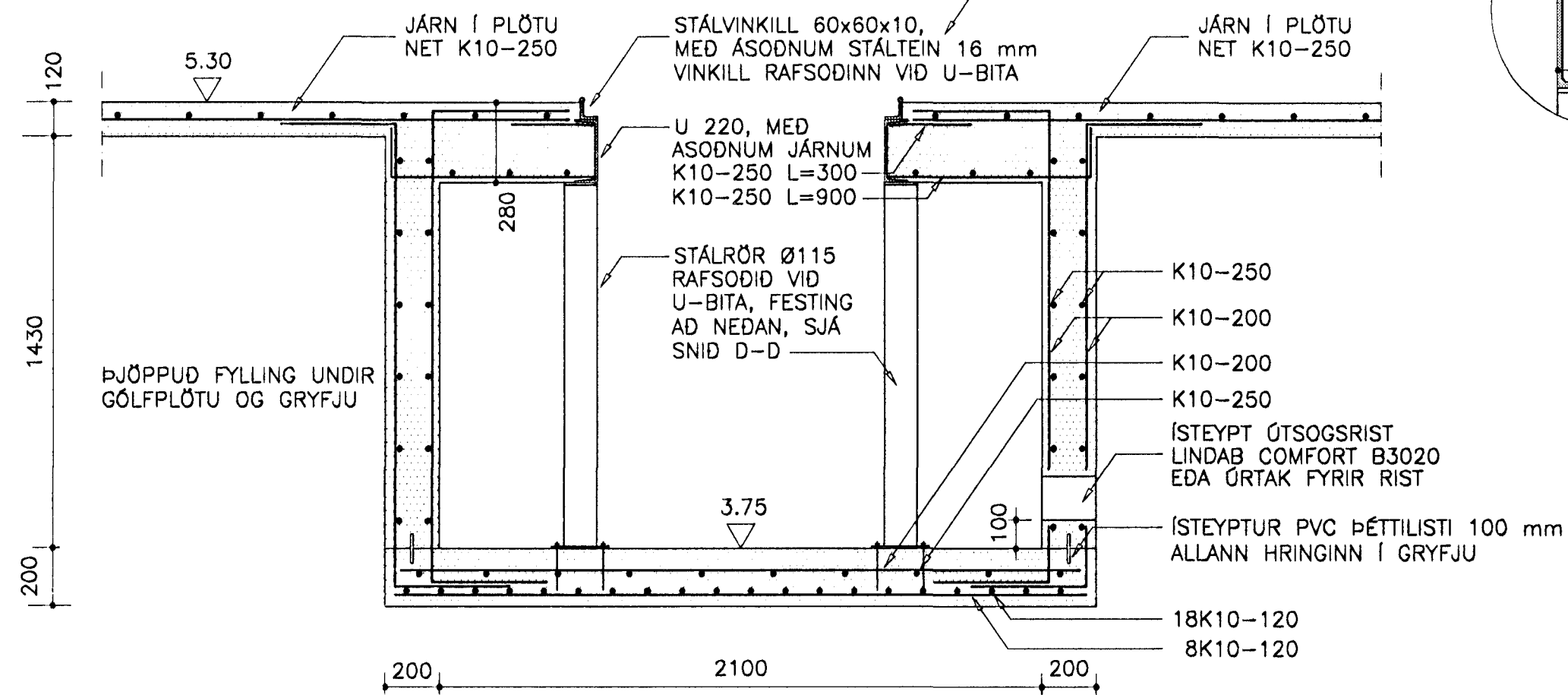
SNID 4-4 1:20



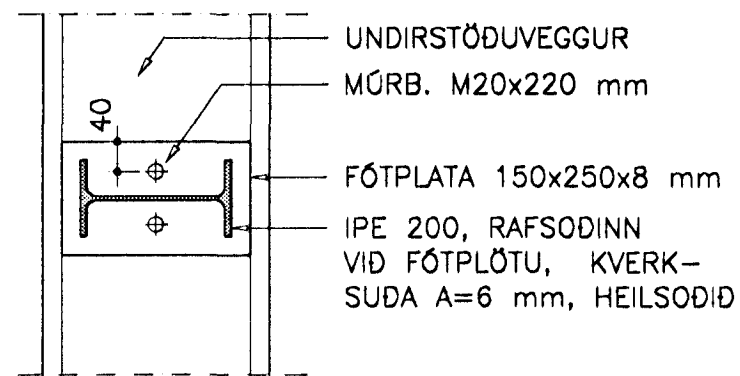
SNID 2-2 1:20



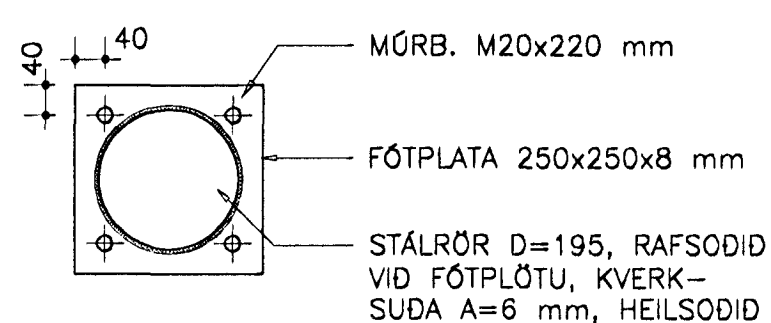
SNID 5-5 1:20



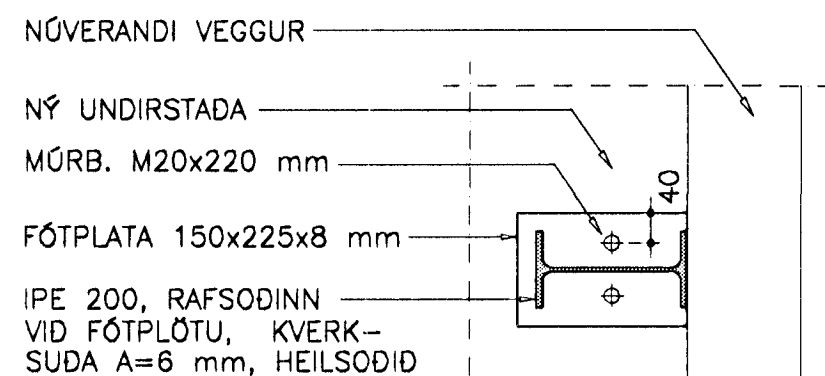
SNID A-A 1:10



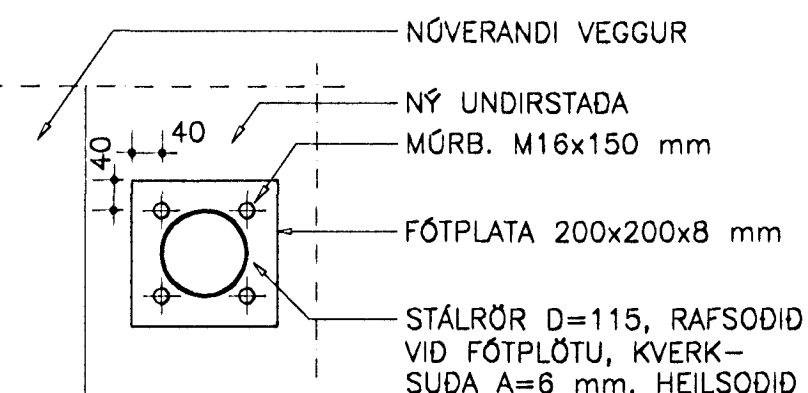
SNID B-B 1:10



SNID C-C 1:10



SNID D-D 1:10



NR.	DAGS.	BREYTING
A	30.04.00	BREYTT GRÝFJU

SKÝRINGAR

Byggingafræðingur
Afgreitt þann
16 MAÍ 2000
Kristján Þórarinnsson

2/5'00
SÆMUNDUR EIRIKSSON 261249-2949

HVALEYRARBRAUT 22
220 HAFNARFJÖRDUR



KLÖPP ARKITEKTAR-VERKFRÆÐINGAR EHF
NETHYL 2, PÓSTHÓLF 10050, 110 REYKJAVÍK
SÍMI 577 2277, 699 7747 FAX 577 2280

HEITI TEIKN. SNID OG SÉRMYNDIR

MÆLIKVARDI 1:20 DAGS. 18.05.99

TEIKNING B 003 VERK V99-201
BREYTING A YFIRFARID S.E.

