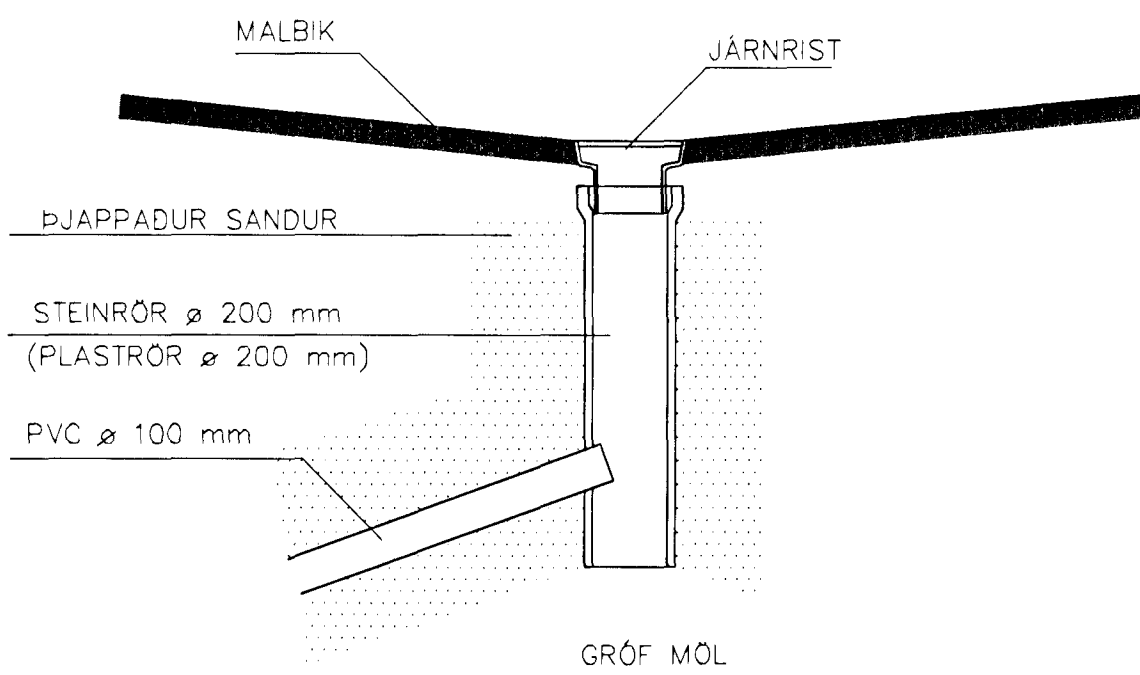
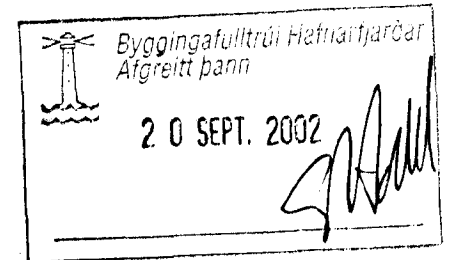
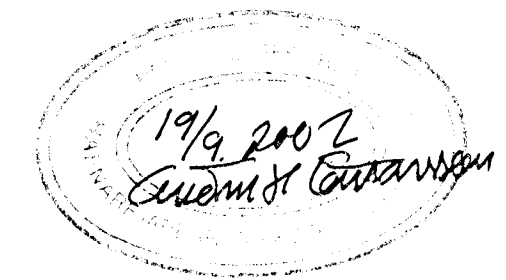


Frágangur niðurfalla í malbiki.



Ósamþykkt iðnaðarhúsnæði.
Mengunarvörnum verði komið
á fráveitu í samráði við
Heilbrigðiseftirlit.



Ath.....

Sjá almennar skýringar á teikn. nr. 1800
Malbikad plan – hæðarsetning og frágangur – sjá teikn. nr. 1802

H.S.Á. TEIKNISTOFA

HARALDUR ÁRNASON – KT: 120149-2539 / HARA ehf. KT: 531101-2860
FURUVÖLLUM 13 – 600 AKUREYRI
SÍM: 462-5777, 861-6616
FAX: 461-1852
e-mail: hara@hara.is

Breyting nr. 1
Regnvatnslagn endi í
"púkki" í stað hálæsa-
kerfis Hafnarfjarðarbæjar.

VERKHEIT:				
Hvaleyrarbraut 41, Hafnarfirði.				
HEITI TEIKNINGAR				VERK NR.
Frárennislagnir utanhúss.				98-504
				TEIKNING NR.
				1801
HANNAÐ	TEIKNAD	YFIRFARID	DAGS	KVARDI
HÁ	HÁ		08.03.2002	1:200
BREYTT				
09.09.2002	1	2	3	4
				5