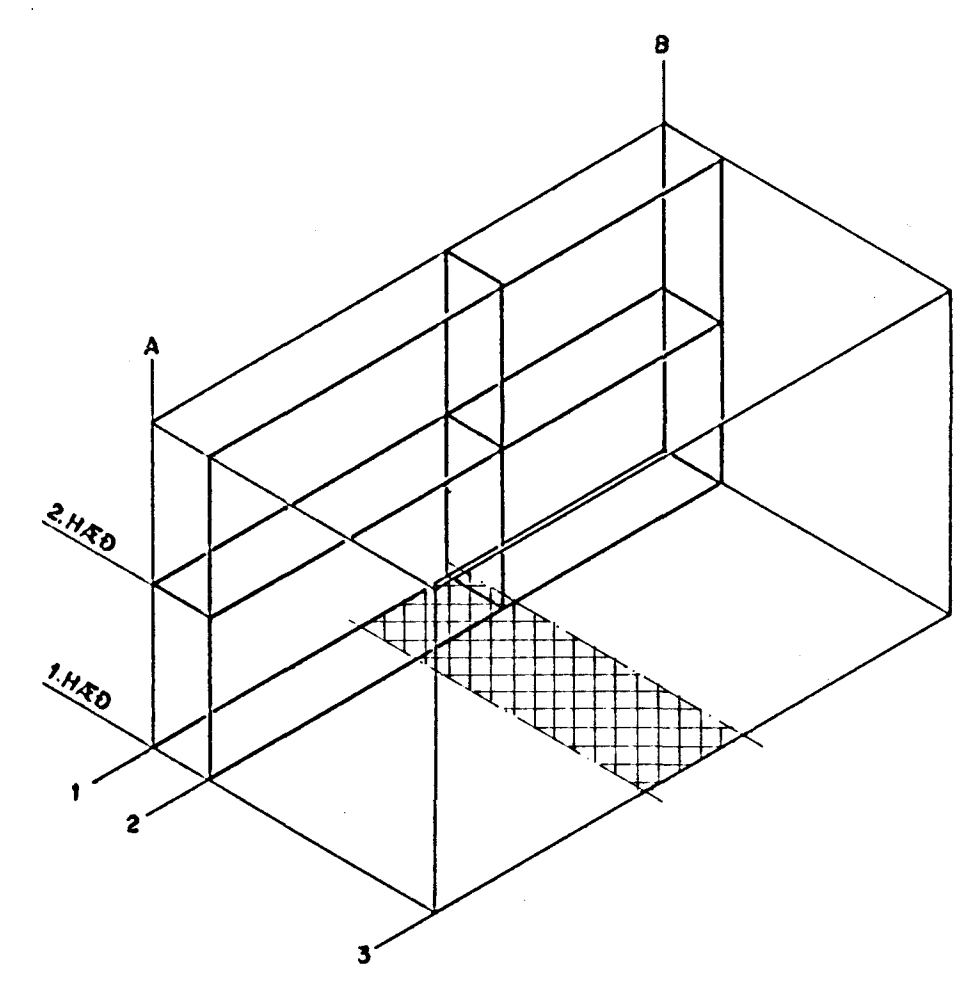


**SKÝRINGAR**

- DE Grundfoss UPS 40-120
  - ML Mótrolki STÁFA M3P, 15 G
  - LO1-LO3, LO5-LO7: HE Hitaelement  
 Afköst 29,2 kW  
 $\Delta t$  frostlagar 65°C/25°C  
 FINCOIL, stærð 400x640, 2.raða  
 2 slaufur, 10 rör/slaufu.  
 Hitastig fyrir element 12°C, eftir 30°C
  - LO4: HE Hitaelement  
 Afköst 33,2 kW  
 $\Delta t$  frostlagar 65°C/25°C  
 Fincoil, stærð 400x640, 2.raða  
 2 slaufur, 10 rör/slaufur  
 Hitastig fyrir element 12°C, eftir 22°C
- ① Kúluloki  
 ② Hraðtengi



										VERKFRÆDISTOFA GUDMUNDAR & KRISTJÁNS HI VERKFRÆDIRÁÐGJAFAR FRV Laufásvegi 12 Pósthólf 5 121 Reykjavík Sími 26022		FISKVINNSLÚSKÓLINN Í HAFNARFIRÐI RÚMMYND. LAGNIR MILLI RIFJA. KLÓRVATN, NEYSLUVATN, ÞRÝSTILOF T, FROSTLÖGUR TENGINGAR Á LOFTRÆSTISAMSTÆÐUM	
Teikn. nr.	Tilvisun & teikningu	Br.	Dags.	Eðli breytingar	Br.	Yf.	Samb.	Hannað RH.	Teiknað GS.	Yfirfarið	Sambýktur	Dags.	Teikn. nr.
												4.09.86	8A-20
													Blað nr. 18