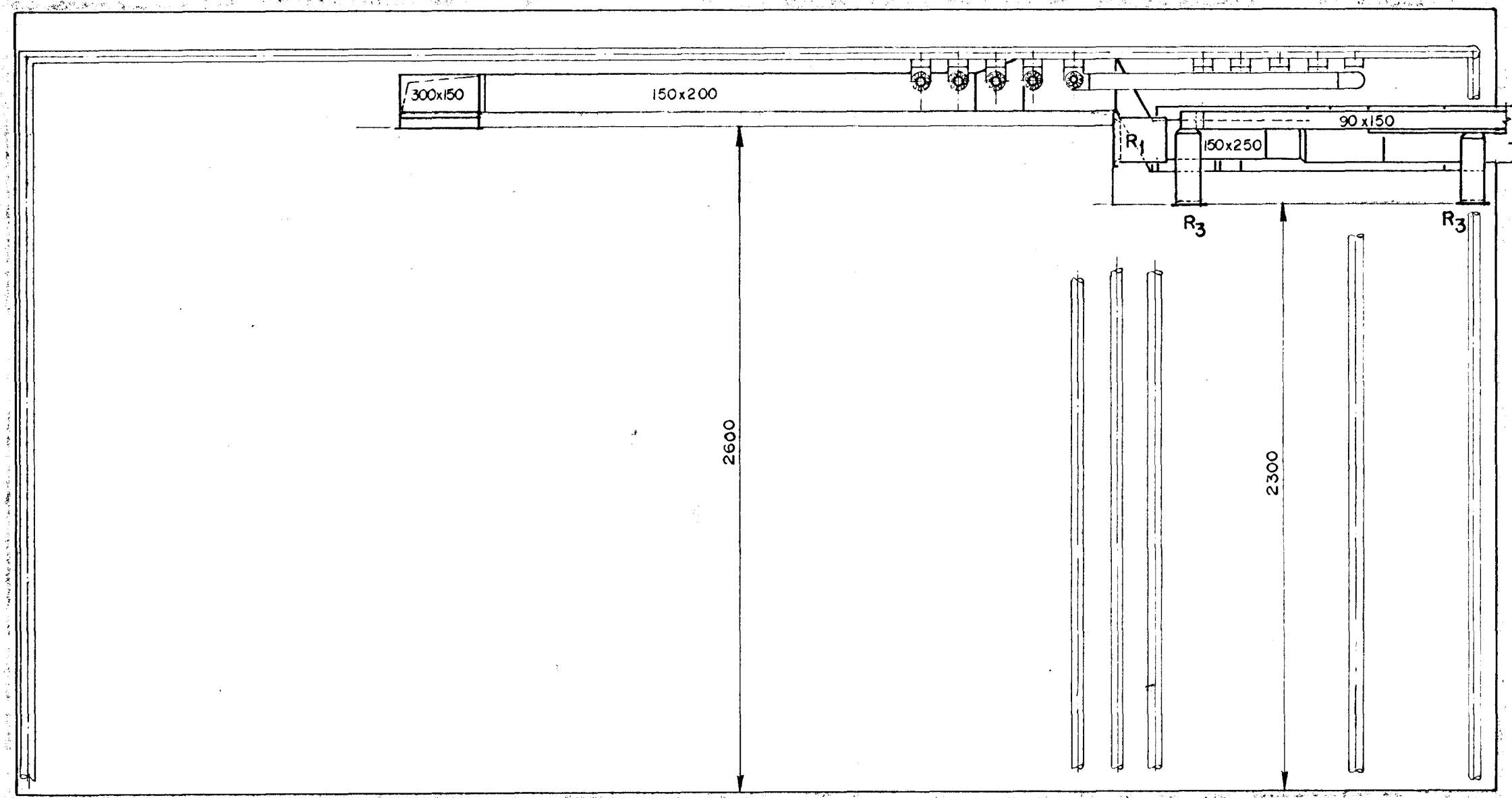
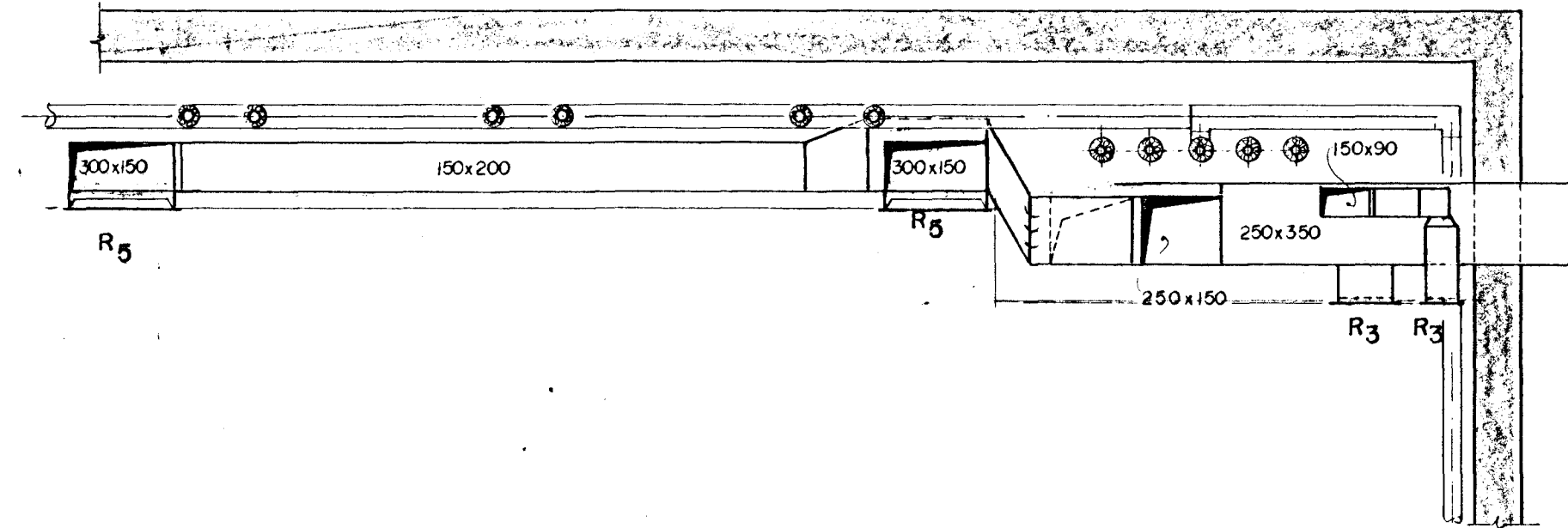


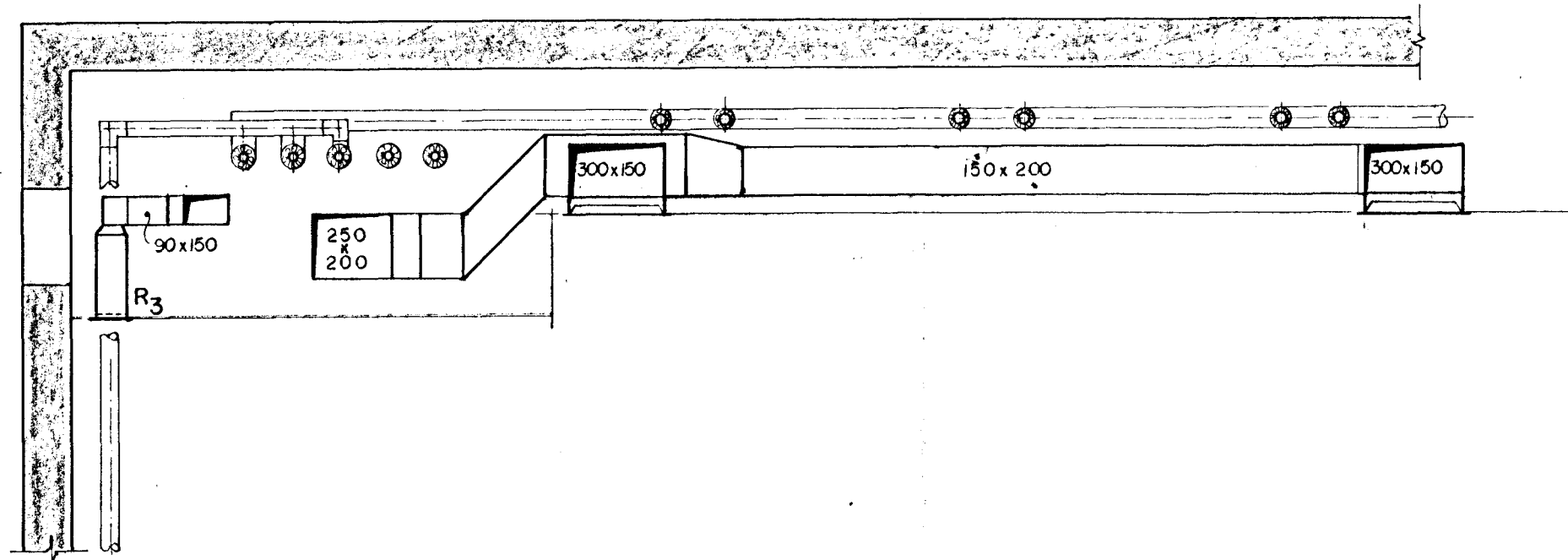
Z
19/24
1:20



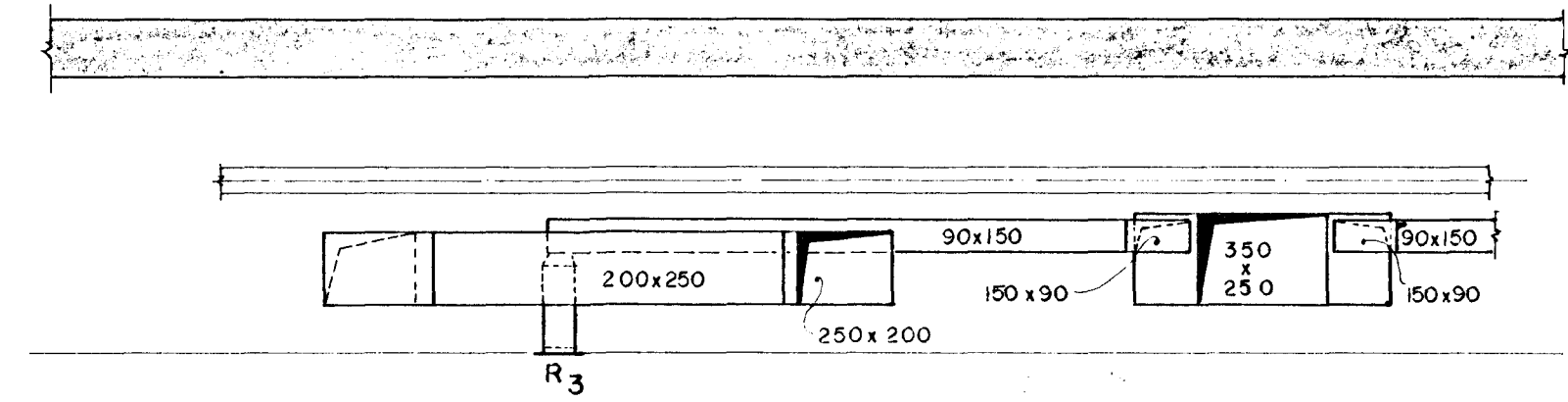
G
19/24
1:20



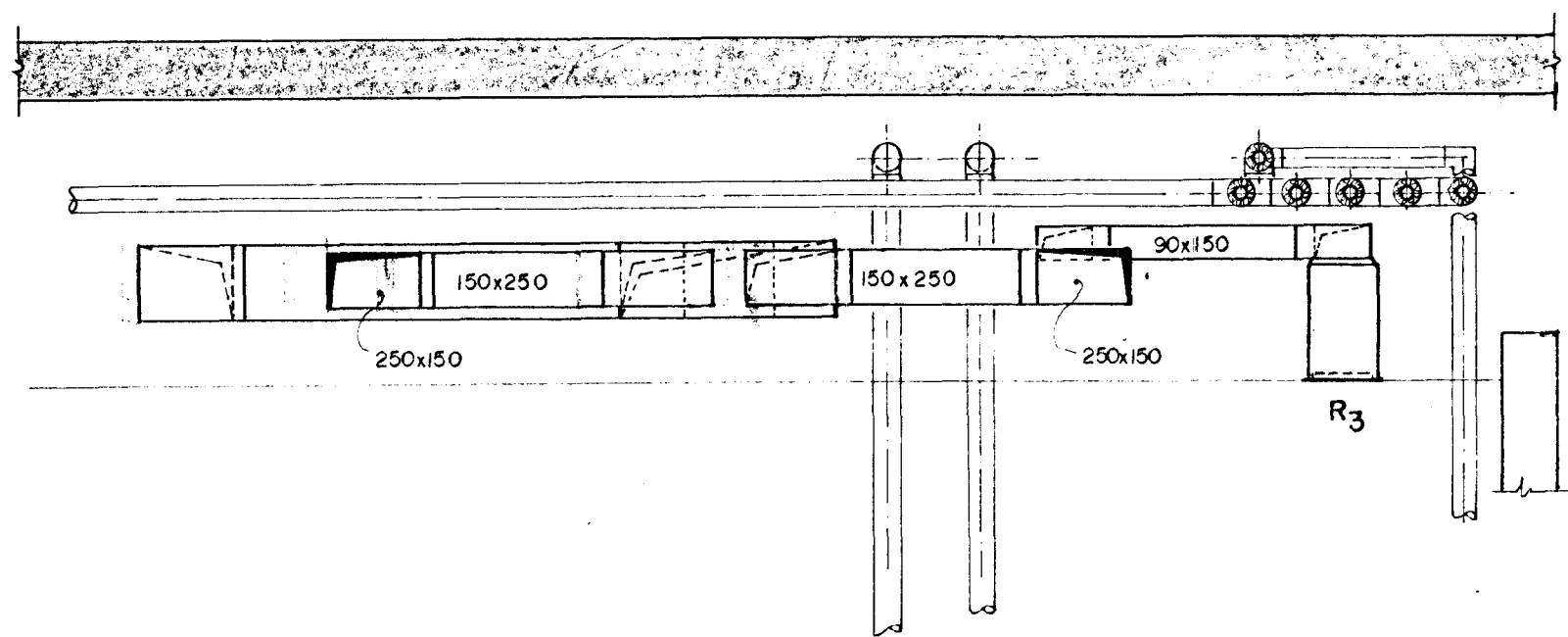
F
19/24
1:20



H
19/24
1:20



I
19/24



SKÝRINGAR

- R₅ = Riscanco C100 300x200 útblástursr. 300 m³/t
- R₃ = Riscanco C100 200x100 útblástursr. 100 m³/t

24. Júlí 1987
BYGGINGARULLTÖL

			Mkv. 1:20			VERKFRÆDISTOFA QUDMUNDAR & KRISTJÁNS HI			FISKVINNSLUSKÓLINN Í HAFNARF.		
			Vörpun			VERKFRÆÐIRÁÐGJAFAR FRV			SNIÐMYND I.HÆÐAR		
			Laufásvegí 12 Pósthóll 5 121 Reykjavík Sími 26022						LOFTRÆSTING		
Teikn. nr.			Tilvísun á teikningu			Br. Dags. Eðli breytingar			Br. Yf. Samþ.		
RH.			EG.			Yfirfarið			Samþykkt		
			Dags. 23.7.'86			Teikn. nr. 8A-26			Blað nr. 25 af		