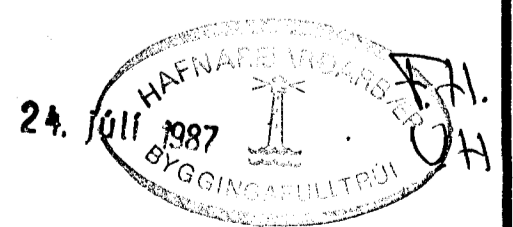
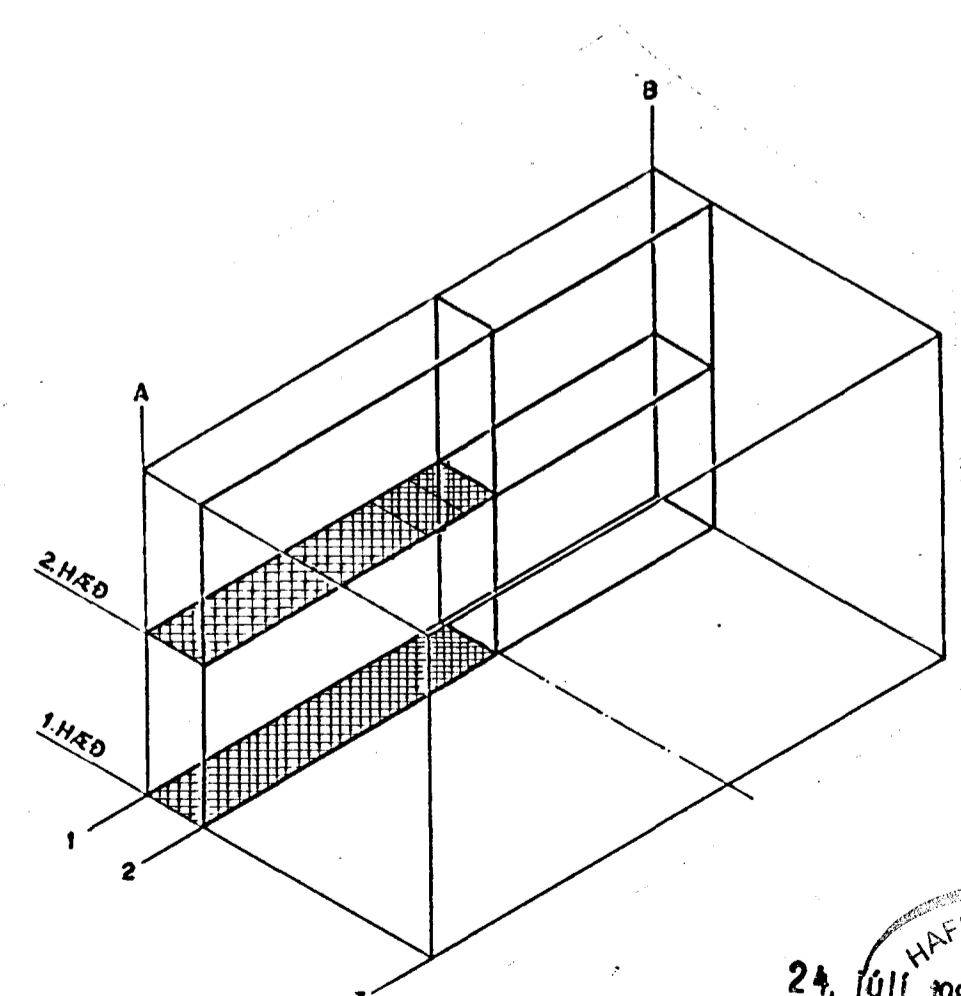


Loftrús. Verktaki tengi við stút sem er til staðar.

- SKÝRINGAR:**
- HL Handlaug
  - GN Gólfíndurfall
  - RV Rastivaskur
  - VS Salerni
  - PS Þvagskál
  - ø 50 j = 50 mm steypujárnrör
  - ø 70 pl = 70 mm plaströr



Mkv. 1:50			VERKFRÆDISTOFA GUÐMUNDAR & KRISTJÁNS hf			FISKVINNSLUSKÓLINN Í HAFNARF.		
Wörpun			VERKFRÆDIRÁÐJAFAR FRV			RÚMMYND		
Hannað			Laufsvægi 12 Pósthólf 5 121 Reykjavík			FRÆRENNISLAGNIR		
Teiknað			Sími 26022			Teikn. nr. 8C-71		
Yfirarið			Dags. 8.7.'86			Blað nr. 4		
Samþykkt			af					
R.H.			E.G.					
Br. Yr. Samþ.								
Teikn. nr.			Tilvisun & teikningu			Br. Dags. Eðli breytingar		