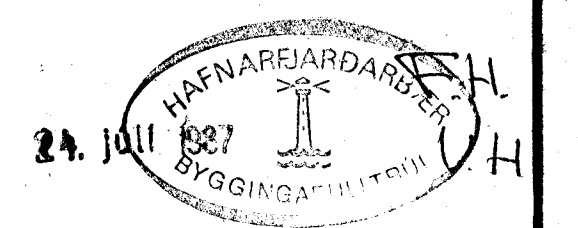
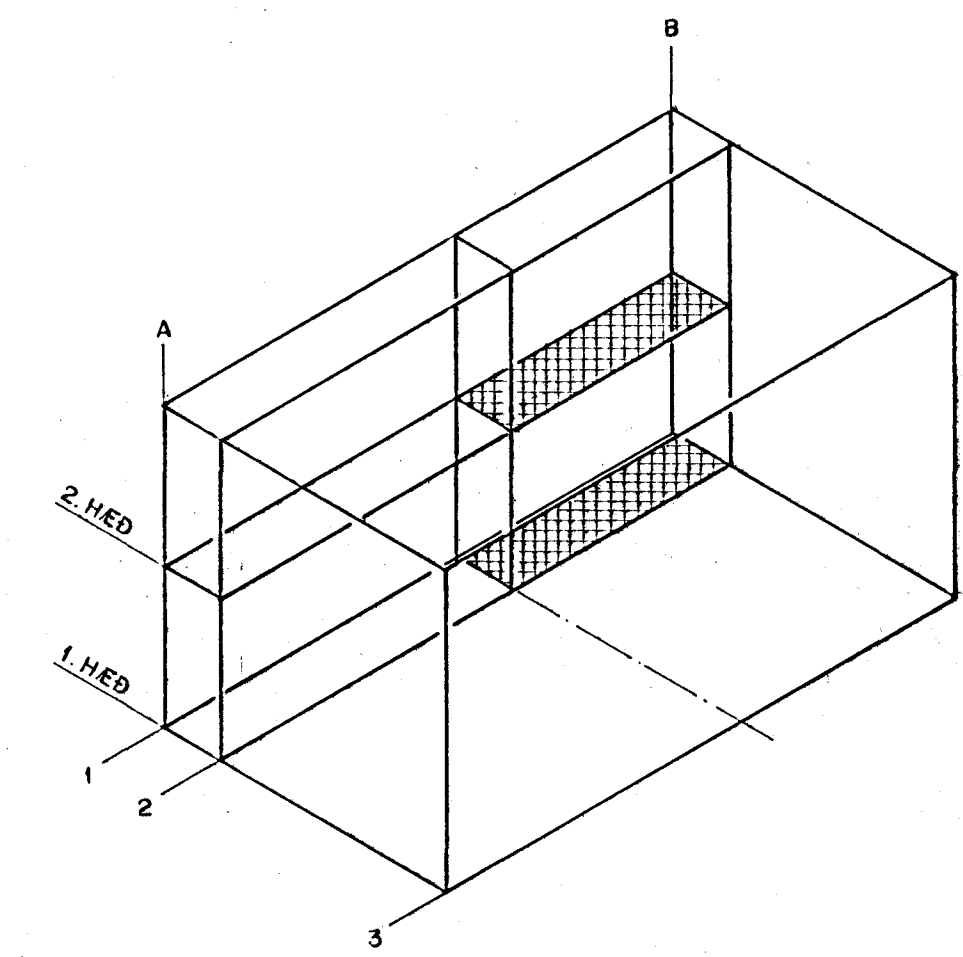


SKÝRINGAR

- HL : Handlaug
- SB : Steypibað
- SV : Stálvaskur
- VS : Salerni

- Kallt neysluvatn
- Heitt neysluvatn
- Hringrásarlögn
- Neysluvatn, blandað

- &15 galv. stálrör
- &15 R ryðrítt stálrör



										Mkv. 1:50		VERKFRÆDISTOFA GUDMUNDAR & KRISTJÁNS hf		FISKVINNSLUSKÓLINN Í HAFNARF.	
										Vörpun		VERKFRÆÐIRÁÐGJAFAR FRV		RÚMMYND NEYSLUVATNSLAGNIR	
										Hannað RH		Teiknað EG		Yfirarið	
										Samb. Samþykkt		Daga. 8.7.'86		Teikn. nr. 8C-74	
Teikn. nr.		Tilvísun & teikningu		Br.		Daga.		EÖll breytingar		Br.		Yf.		Samb.	