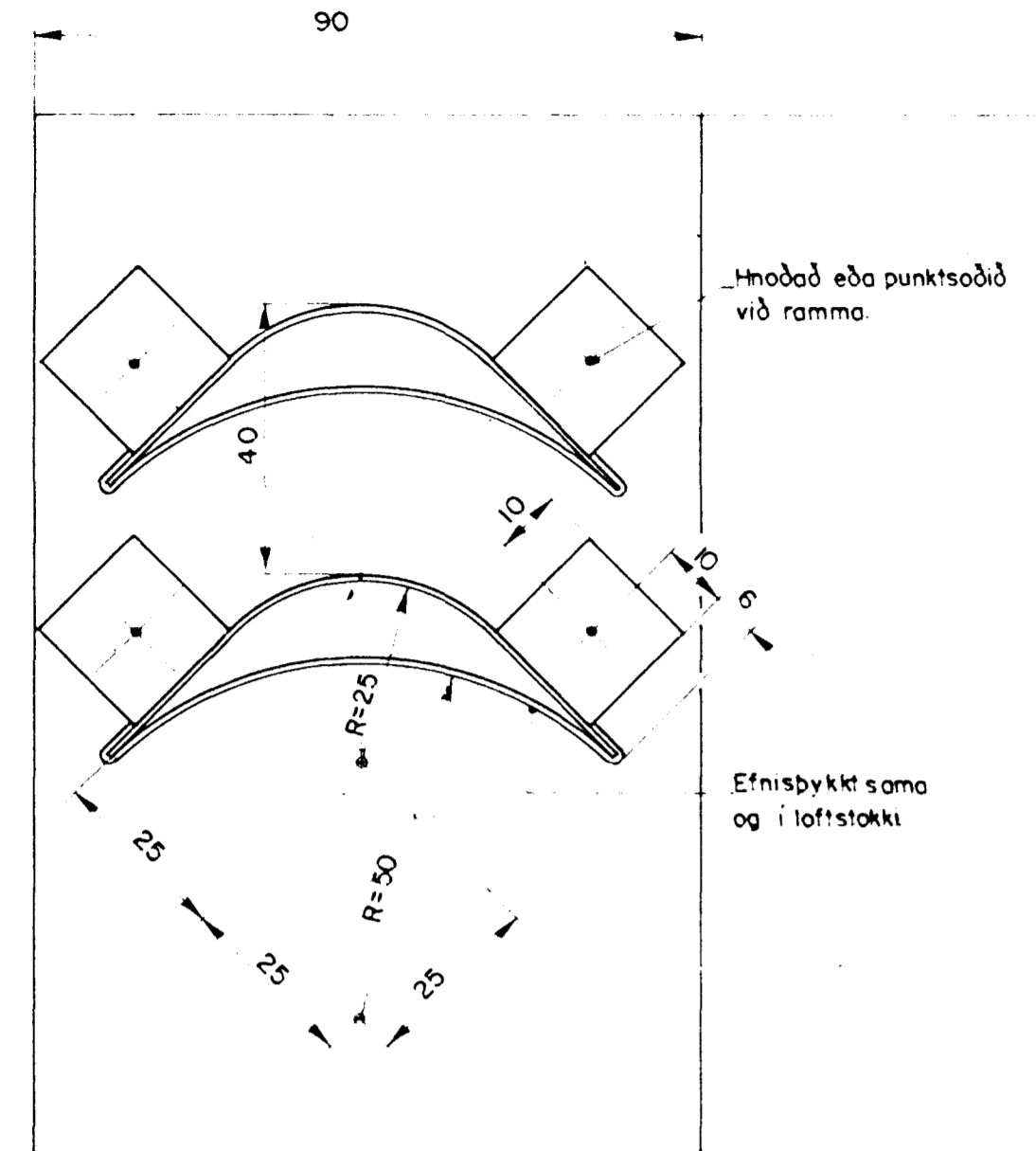
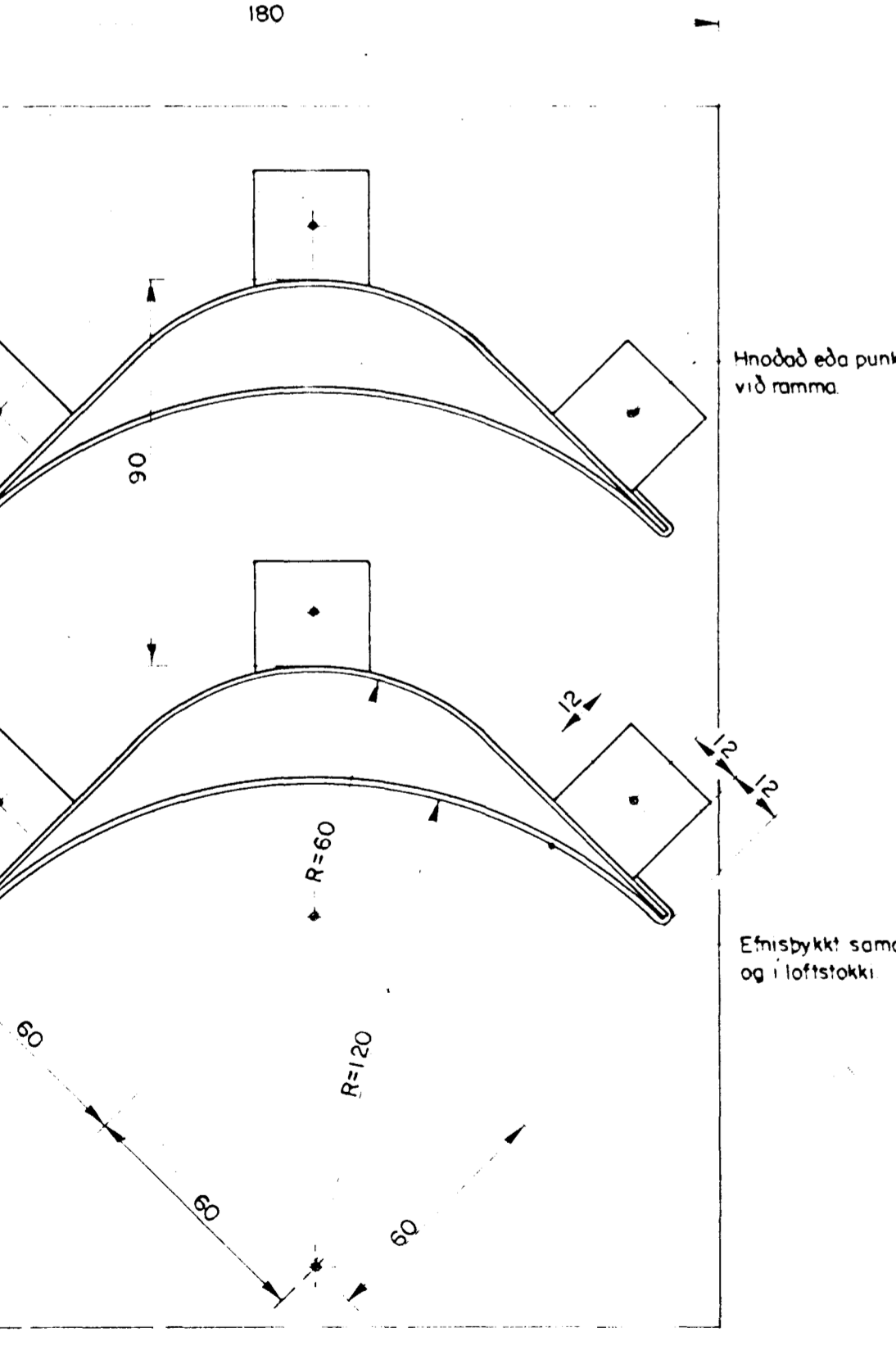


STÝRIBLÖÐ

GERÐ A
Mkv. %
Hornalína ≤ 1000 mm (stokkstærð 700 mm)

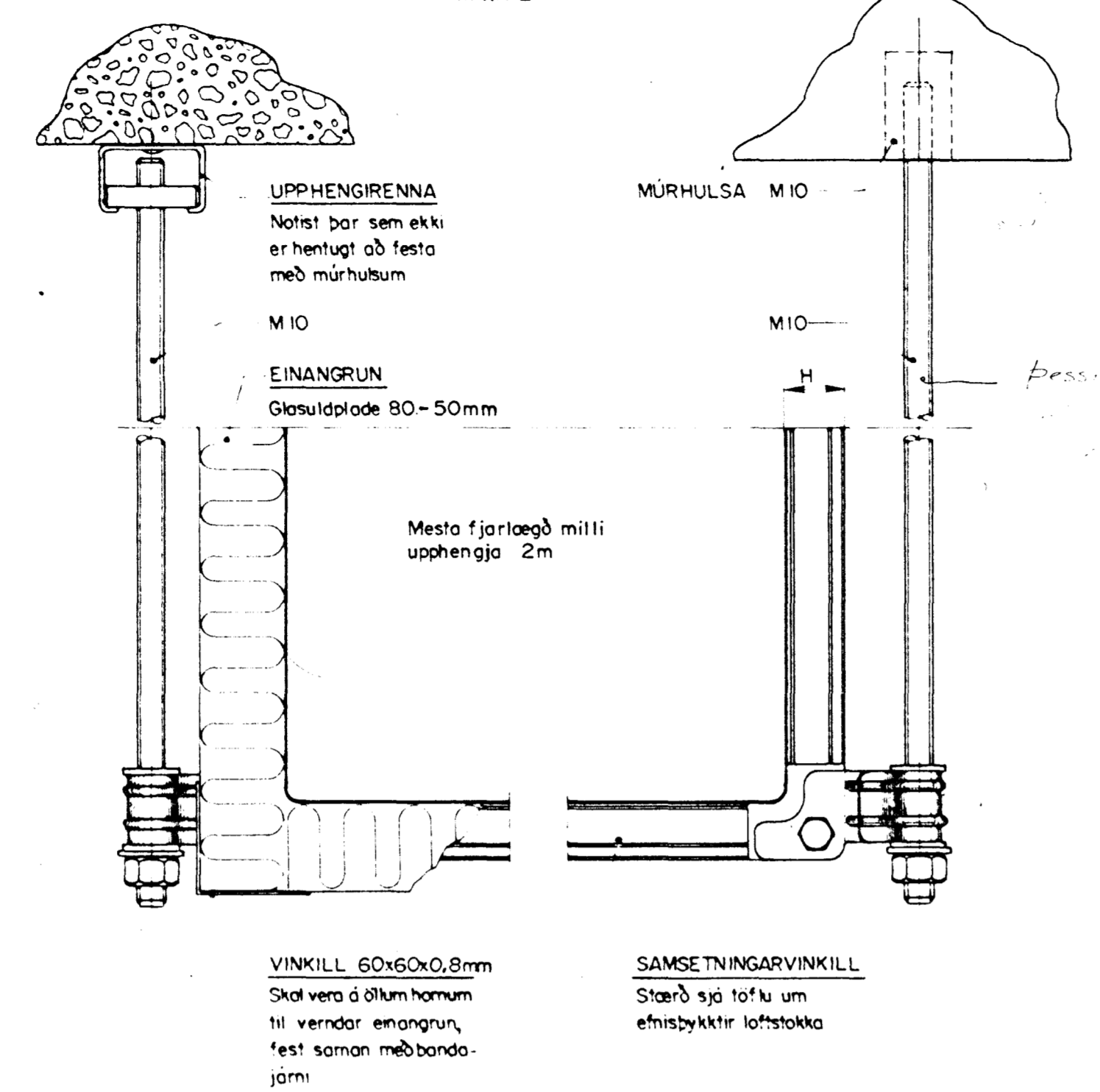


GERÐ B
Hornalína ≥ 1000 mm (stokkstærð 700 mm)

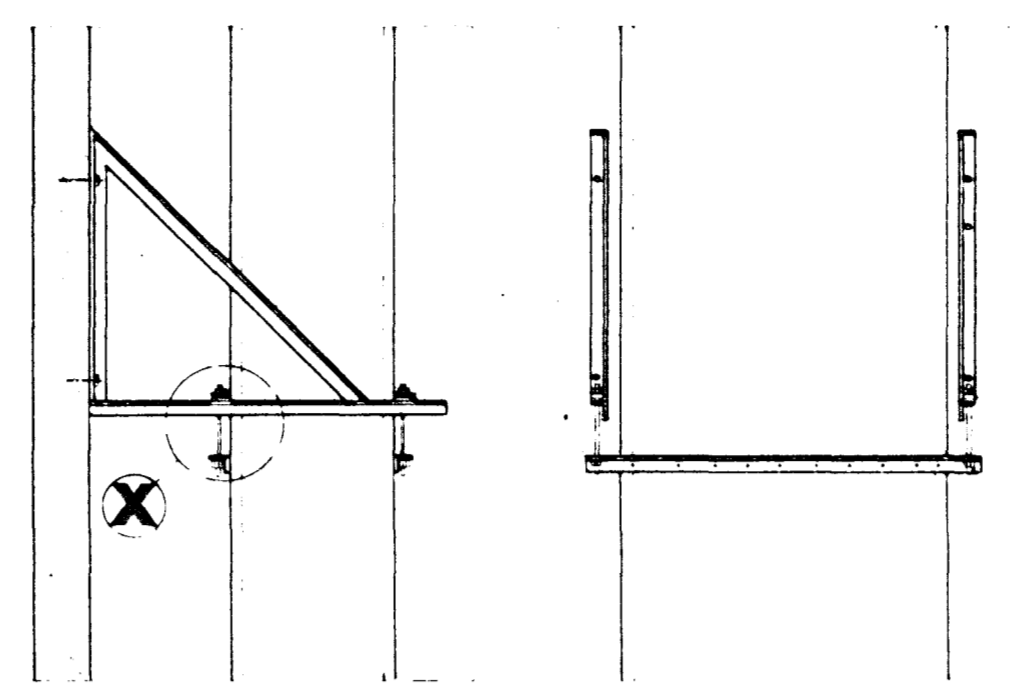


UPPHENGI OG SAMSETNING LOFTSTOKKA

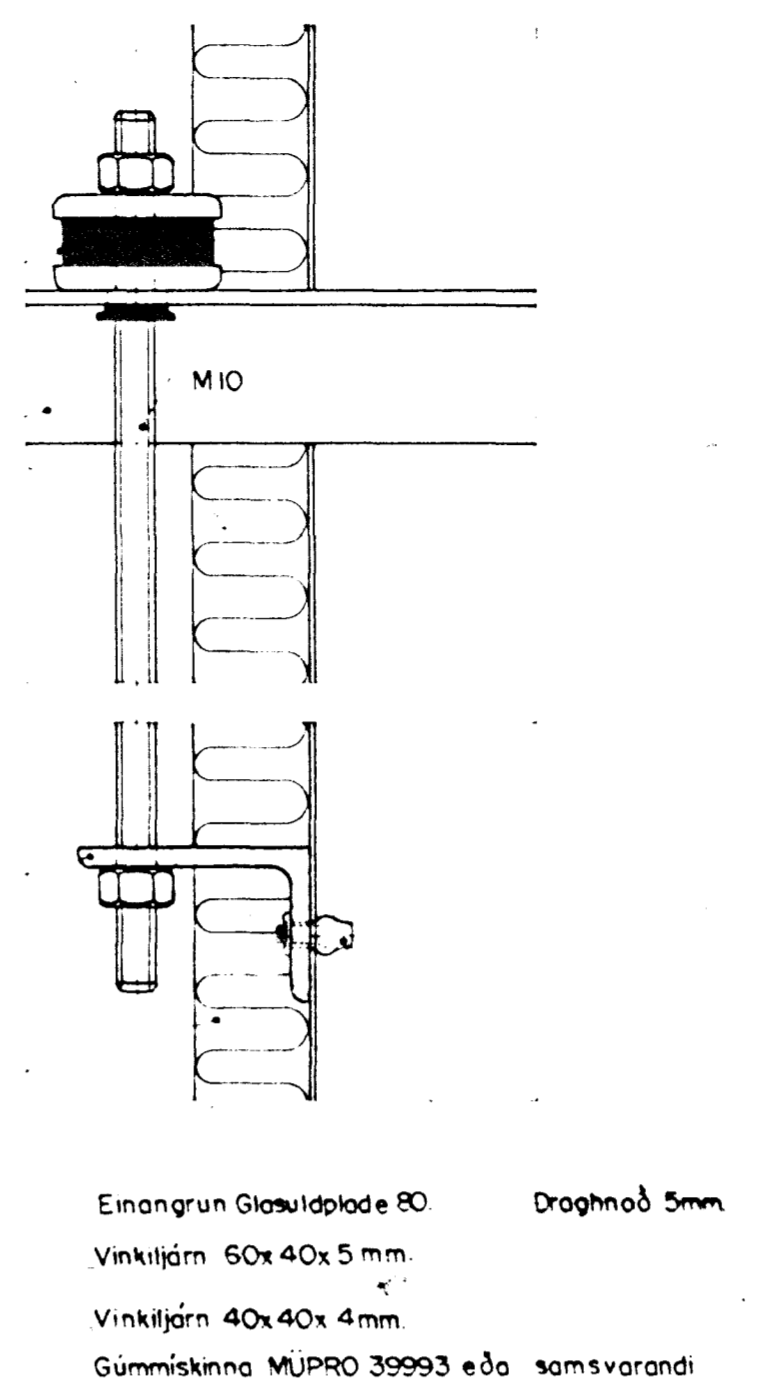
UPPHENGI LÁRÉTTRA STOKKA



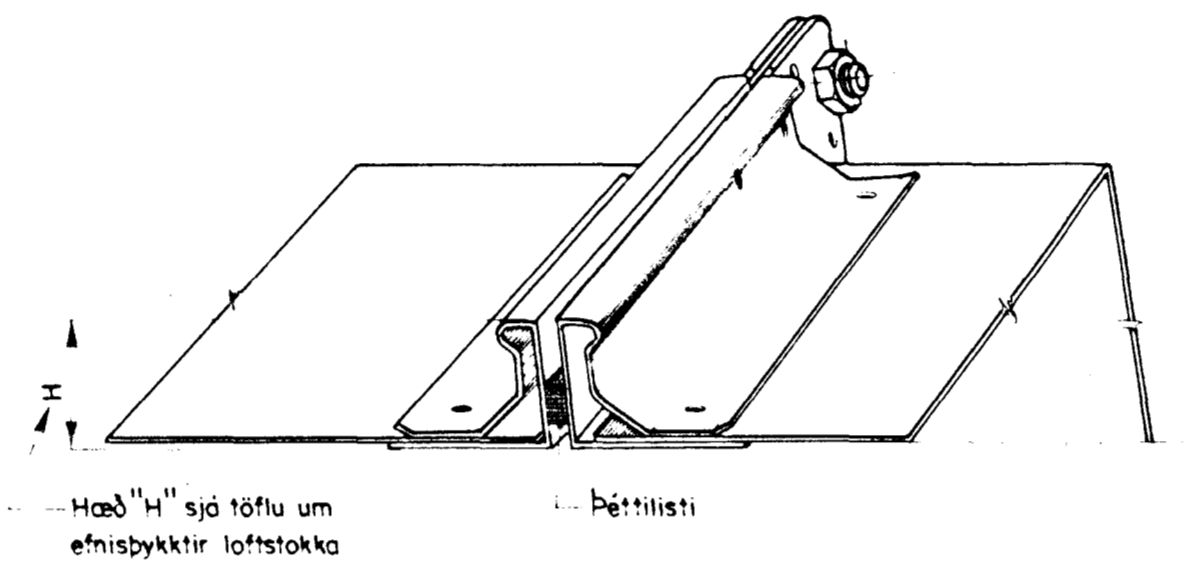
UPPHENGI LÓDRÉTTRA STOKKA



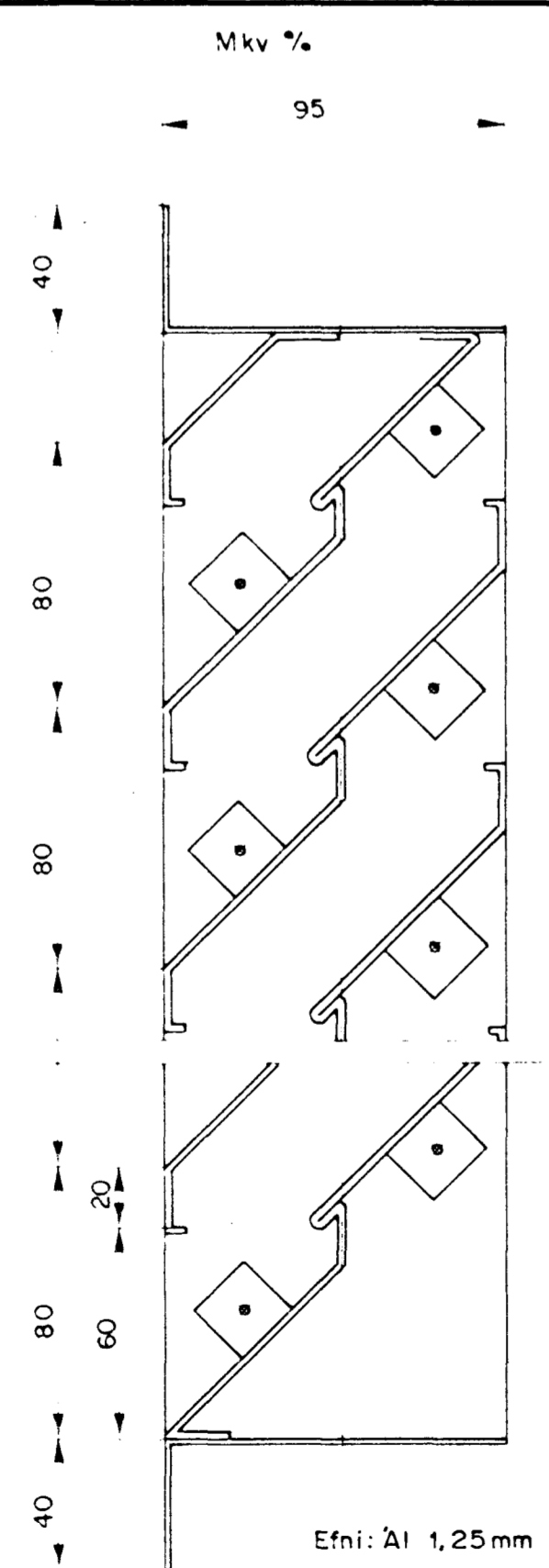
DEILI X



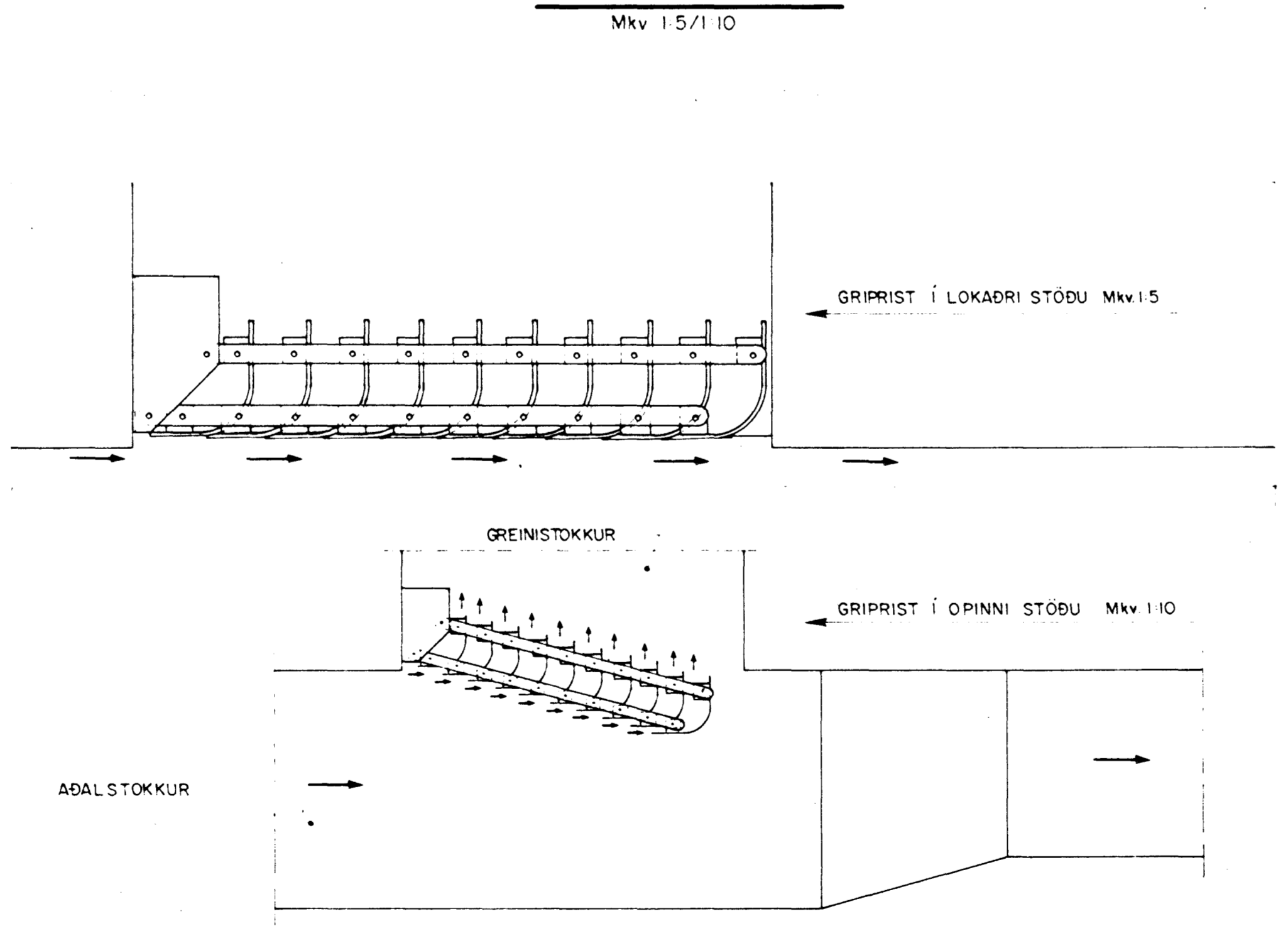
SAMSETNING STOKKA



REGNPÉTT ÚTILOFTSRIST



GRIPRIST



EFNISÞYKKTIR LOFTSTOKKA

STOKKASTÆRD Lengsta hlíð mm	EFNISÞYKKTIR - mm		SPIRAL	
	LÁGBRYST ≤ 1000 Pa	HÁBRYST 1000-2000 Pa	ÞVERMÁL STOKKS mm	EFNIS- ÞYKKTIR mm
≤ 300	0,63 20 150% 25	0,80 20 120% 25	≤ 250	0,5
301-750	0,80 20 120% 25	1,00 30 90% 40	251-500	0,63
751-1400	1,00 30 90% 40	1,25 40 75% 50	501-1000	0,80
1401-2200	1,25 40 75% 50	1,50 50 60% 60	> 1000	1,00
> 2200	1,50 50 60% 60	X	X	X

EFNISÞYKKTIRI TENGISTYKKJUM SKAL VERA EINNI STÆRD STÆRRI EN Í STOKKUM. EFNÍ GALVANISERAÐ BLIKK.

SKÝRINGAR:
0,63
20 150% 25
ÞESSI REITUR SÝNIR EFTIRTALID.

Efnisþykkt er 0,63 mm galvaniserað blíkk
Lengdarsamsetningar loftstokka skulu vera vinkiljárnssamsetningar úr 20x20x3 mm
Styrkingar á loftstokkum skulu vera með vinkiljárnssamsetningu úr 25x25x3 mm
Fjarlægð milli samsetninga og styrkinga má mest vera 150 cm milli / miðu (150%)

24. Júlí 1985
BYGGINGAFLUTRUI

TEIKNINGASKRÁ

FISKVINNLSLUSKÓLINN Í HAFNARFIRÐI

Blað- nr.	Teikning nr.	Heiti	
1	8C-69	Grunnmynd 1. hæðar	Hreinlætiskerfi, stútastaðsetning
2	8C-70	Grunnmynd 2. hæðar	Hreinlætiskerfi, stútastaðsetning
3	8E-94	Sérmyndir af tengingum hreinlætistækja	Hreinlætiskerfi
4	8C-71	Rúmmynd	Frárennslislagnir
5	8C-72	Rúmmynd	Frárennslislagnir
6	8C-73	Rúmmynd	Neysluvatnslagnir
7	8C-74	Rúmmynd	Neysluvatnslagnir
8	8C-75	Grunnmynd 1. hæðar	Ofnalagnir
9	8C-76	Grunnmynd 2. hæðar	Ofnalagnir
10	8C-77	Grunnmynd 1. hæðar	Lagnir undir lofti
11	8C-78	Rúmmynd	Ofnakerfi
12	8C-79	Rúmmynd	Ofnakerfi
13	8C-80	Grunnmynd 1. hæðar. HL.AII	Lagnastaðsetning við gólf
14	8C-81	Grunnmynd 2. hæðar. HL.BII	Lagnastaðsetning við gólf
15	8C-82	Grunnmynd salar. HL.AII	Lagnir milli rifja
16	8C-83	Grunnmynd salar. HL.BII	Lagnir milli rifja
17	8A-19	Rúmmynd salar. HL.AII	Lagnir milli rifja
18	8A-20	Rúmmynd salar. HL.BII.1	Lagnir milli rifja
19	8A-21	Rúmmynd salar. HL.BII.2	Lagnir milli rifja
20	8A-22	Grunnmynd 1. hæðar. HL.BI	Loftræsting
21	8A-23	Grunnmynd 2. hæðar. HL.AI	Loftræsting
22	8A-24	Grunnmynd salar HL.AII	Loftræsting
23	8A-25	Grunnmynd salar. HL.BII	Loftræsting
24	8A-26	Sniðmynd 1. hæðar	Loftræsting
25	8A-27	Sniðmynd 1. hæðar	Loftræsting
26	8A-28	Snið K,J,L	Loftræsting
27	8A-29	Sniðmynd salar	Loftræsting
28	8A-30	Sniðmynd	Lagnaupphengi í rifjum
29	8A-31	Sniðmynd	Lagnaupphengi í rifjum
30	8A-32	Sniðmynd salar	Rörafestingar, upphengjur
31	8A-33	Sniðmynd	Rör við þakniðurfall
32	8A-34	Rúmmynd tengiklefa	Lagnir
33	8A-35	Grunnmynd	Snjóbræðsla
34	8A-36	Rúmmynd skriðkjallara	Lagnir
35	8A-37	Rúmmynd	Loftpressa
36	8A-38	Rúmmynd mælagrindar	Lagnir
37	8A-39	Kerfismynd	
38	7B-20	Upphengi loftstokka	Loftræsting
39	5R-52B	Grunnmynd 1.hæðar - C1	Holrásalögn
40	5R-53A	Grunnmynd 1.hæðar - A	Holrásalögn
41	5R-54C	Grunnmynd 1.hæðar - B	Holrásalögn

Mkv. 1:2/1:5/1:10		VERKFRÆÐISTOFA GUDMUNDAR & KRISTJÁNS HT		FISKVINNLSLUSKÓLINN Í HAFNARF.	
Vörpun		VERKFRÆÐIÁÐJAFAR FRV		EFNISÞYKKTIR - SAMSETNINGAR OG UPPHENGI LOFTSTOKKA LOFTRÆSTING	
Leuðsævi 12 Pósthólf 5 121 Reykjavík Sími 26022		Sími 26022			
Mánað	Teiknað	Vitarnd	Sambýtt	Dags	Teikn nr.
	EG			NOV '85	7B-20
Teikn nr.	Tilvisun á teikningu	Br.	Dags.	Eðli breytingar	Br. nr. Samb.