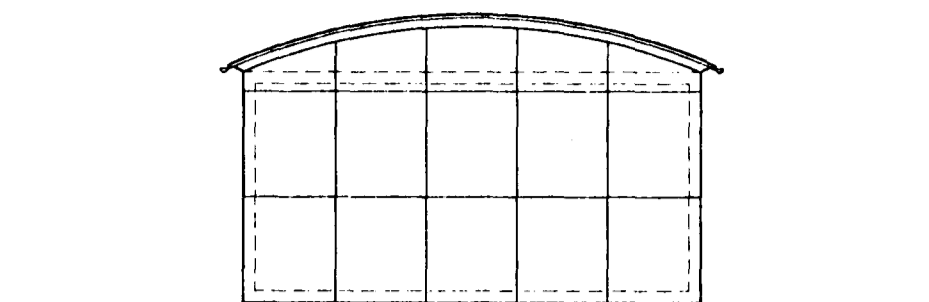
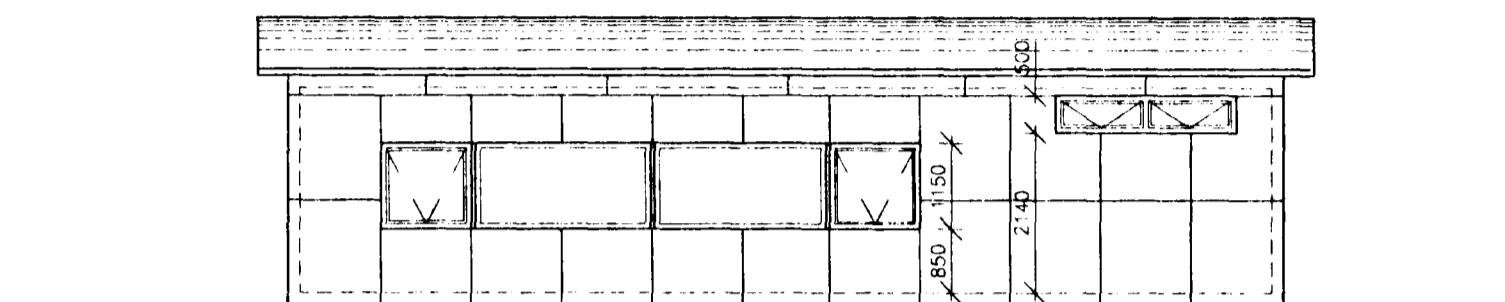


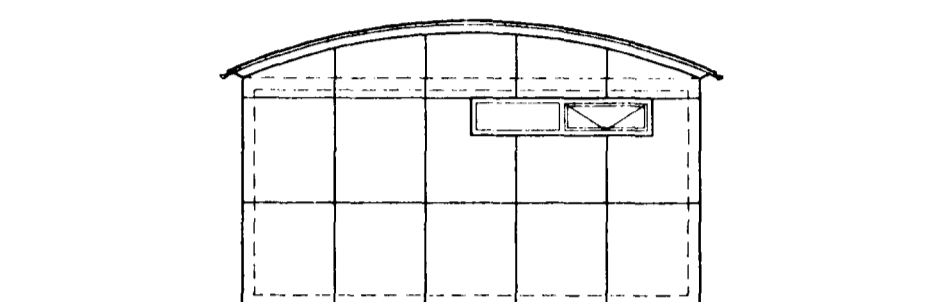
ÚTLIT I SUD-VESTUR



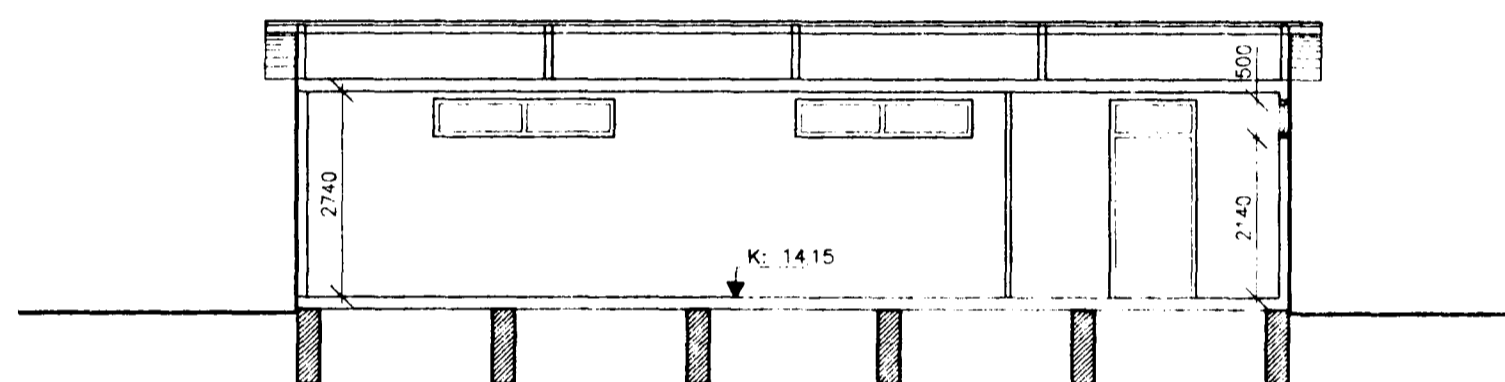
ÚTLIT I SUD-AUSTUR



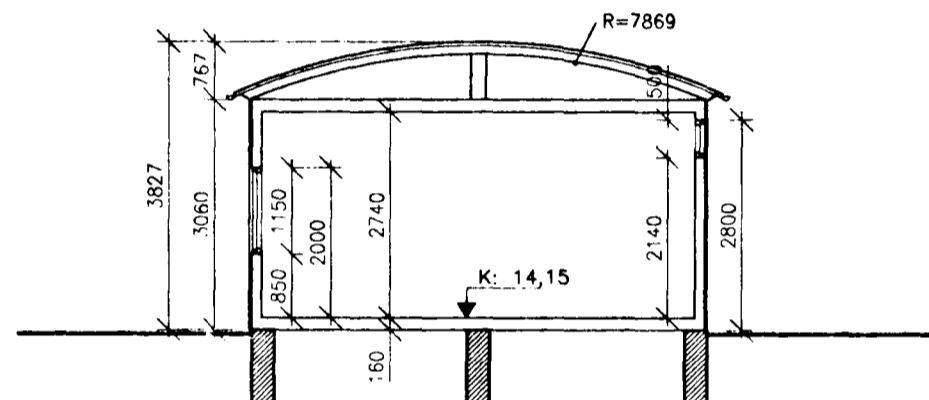
ÚTLIT I NORD-AUSTUR



ÚTLIT I NORD-VESTUR



LANGSNID A-A



ÞVERSNID B-B

STÆRDIR:  
FLATARMÁL BRÚTTÓ 80 M<sup>2</sup>  
RÚMMÁL 275 M<sup>3</sup>

HÚSID ER TIMBUREININGAHÚS.  
VEGGIR, ERU ÚR TIMBRI EINANGRADIR  
MED 70 MM PLASTEIN. OG 50 MM  
STEINULL, KLÆDDIR MED STEN-X  
PLÖTUM.

ÞAK, ER ÚR TIMBRI KLÆTT BÄRUJÄRNI.  
NIDURTEKID LOFT ER EINANGRAD  
MED 70 MM PLASTEIN. OG 75 MM  
STEINULL.

GÖLF, ER ÚR TIMBRI EINANGRAD MED  
120 MM PLASTEINANGRUN.  
UNDIR GÖLF ER AFLÖKAD SKRÍDRYMI.

BREYTT: DAGS: LYSING: TEIKNAD:

## ADALUPPDRÁTTUR

## NÚNATAK FISKVINSUSKÓLINN Í HAFNARF.

### BATTERIÐ ARKITEKTAR

PÓSTHÚSSTRÁTI 9  
IS 101 REYKJAVÍK  
SÍMI: 623355 FAX: 623708  
KT: 521291-1259 VSKNR: 31814

JÓN ÓLAFUR ÓLAFSSON FAI  
SIGURDUR EINARSSON FAI

FLYTJANLEG SKÓLASTOFA  
KAPLAHRAUNI 2-4

AFSTÖÐUMYND, GRUNNMYND  
ÚTLIT OG SNID

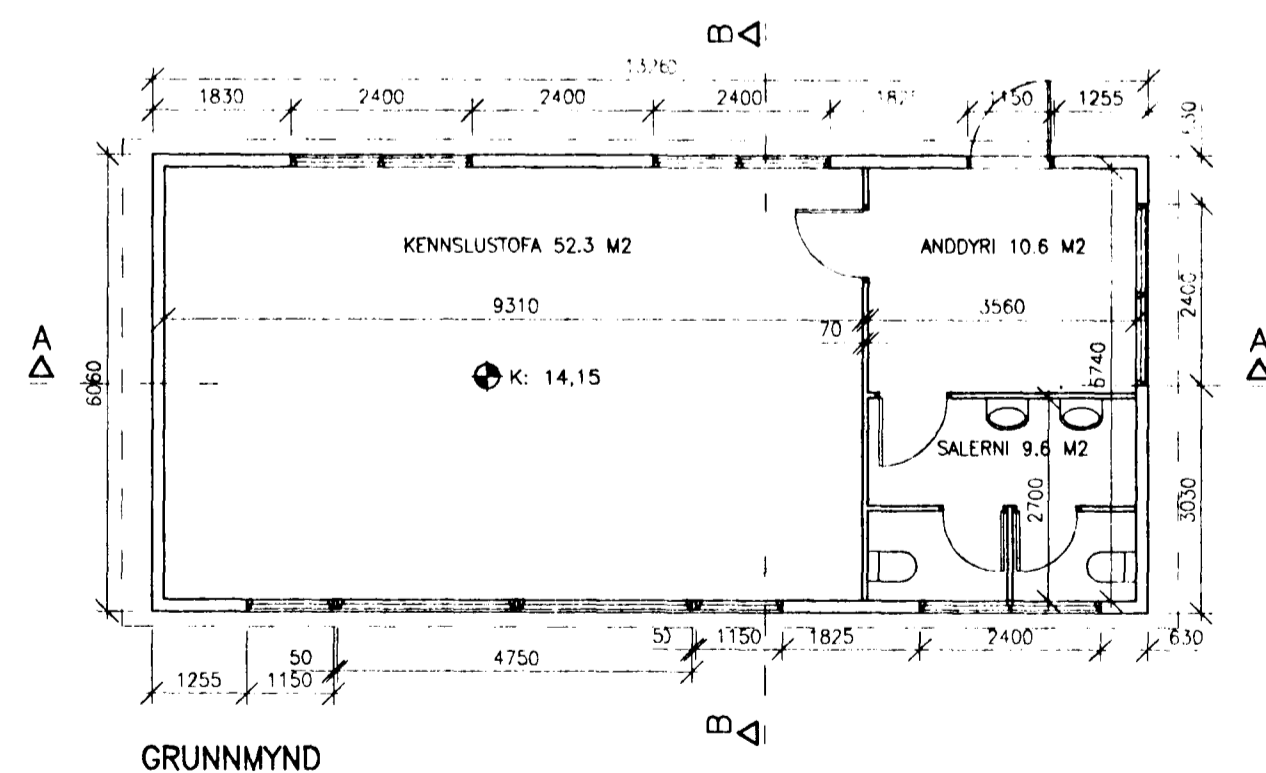
MKV: 1:500, 1:100 DAGS: 16.11.92

TEIKNAD: LG SAMÞYKKT:

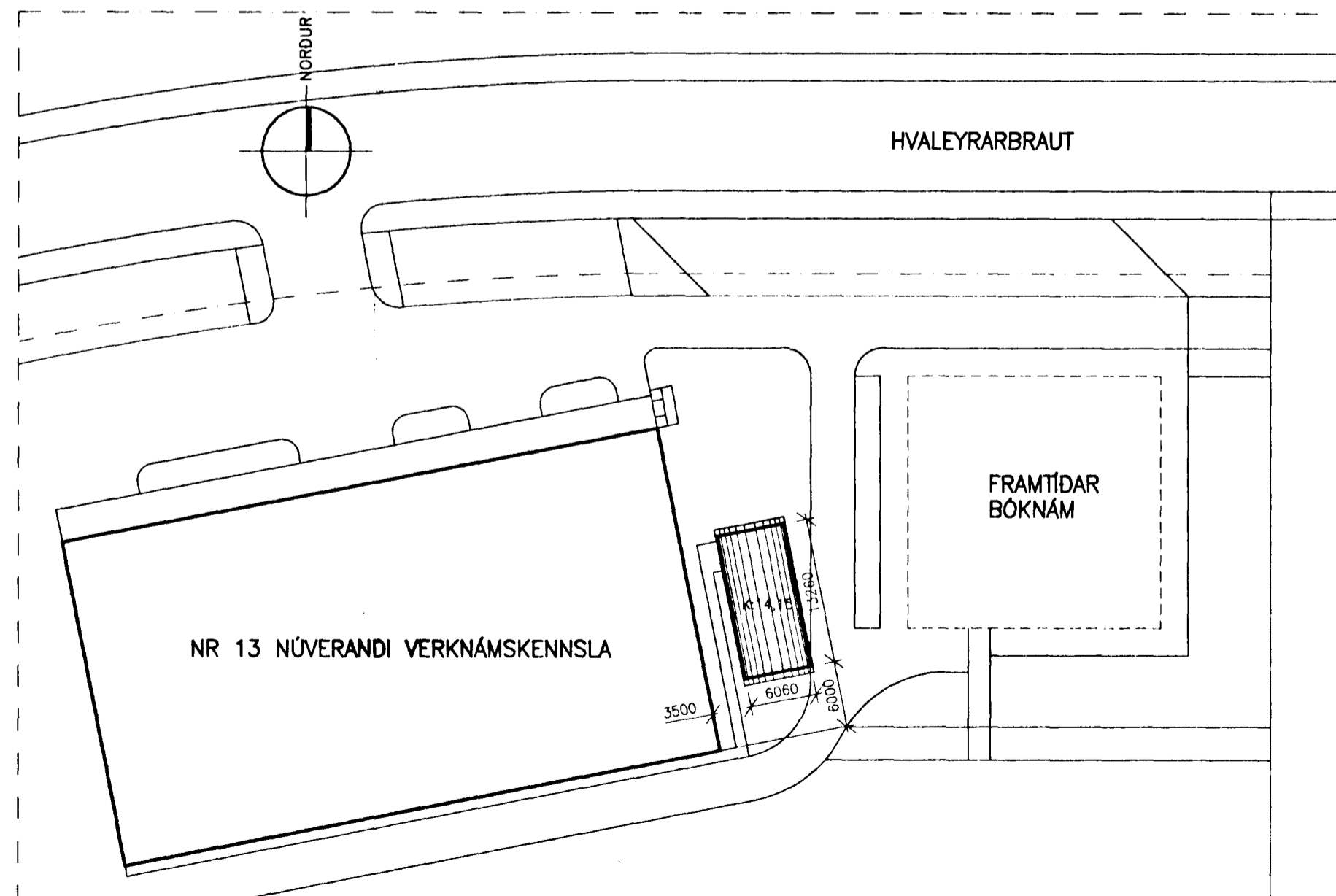
HANNAD:

9219 (99)1.01

TEIKNINGU ÞESSA MÁ EKKI AFMÁ MED NENNA HÉTTU, AD HEUTA Eða I HÉLD AN SKRIFLEGS LEYFS HÖFUNDNA



GRUNNMYND



AFSTÖÐUMYND 1:500