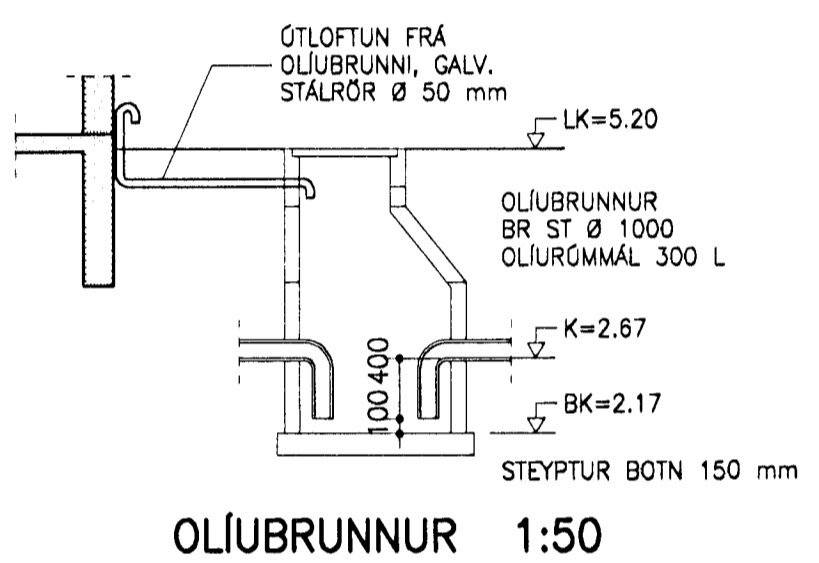


RÚMMYND
FALLSTAMMI F1 1:50

GRUNNMYND FRÁRENNISLAGNIR 1:50



ÓLIUBRUNNUR 1:50

ATH : STEYPT RÖR Í ÚTSOGLÖGN
SKAL ÞÉTTA MED GÖMMI-
HRINGJUM, LÖGN SKAL VERA
MED VÍÐUM BEYGJUM

NR. DAGS. BREYTING

SKÝRINGAR

SKÝRINGAR SJÁ TEIKNINGU L 001
AFSTÖÐUMYND SJÁ TEIKNINGU L 002
VATNSINNTÖK SJÁ TEIKNINGU L 002

Byggingafulltrúi Hafnarfjarðar
Alfreitt þann
16 MAÍ 2000
Kristján Þórarinnsson

2/5'00
SÆMUNDUR EIRIKSSON 261249-2949

HVALEYRARBRAUT 22
220 HAFNARFJÖRDUR



KLÖPP ARKITEKTAR-VERKFRÆÐINGAR EHF
NETHYL 2, PÓSTHÓLF 10050, 110 REYKJAVÍK
SÍMI 577 2277, 699 7747 FAX 577 2280

HEITI TEIKN.	FRÁRENNISLAGNIR GRUNNMYND		
MÆLIKVARDI	1:50	DAGS.	30.04.00
TEIKNING	F 002	VERK	V99-201
BREYTING		YFIRFARID	S.E.

