

HITALÖGN SKÝRINGAR

———— TÁKNAR FRAMRÁSARLÖGN
 - - - - TÁKNAR BAKRÁSARLÖGN

PIPUR SKULU VERA SVARTAR DREGNAR STÁLPIPUR OG ERU INNRI ÞVERMÁL ÞEIRRA GEFIN UPP Í mm Á TEIKNINGUM

ÞRÝSTIÞRÓFA SKAL OFNAKERFID MED 6 Bar OG SKAL ÞRÝSTINGUR HALDAST ÓBREYTTUR Í 24 KLST

PIPUR SKAL EINANGRA MED GLERULLAR- EDA STEINULLARHÖLKUM OG VEFJA MED PLASTRENNING

EINANGRUNARÞYKKTIR :

PIPUR Ø 32 OG MINNI - EINANGRUN 20 mm
 PIPUR Ø 40 OG STÆRRI - EINANGRUN 30 mm

LÁRETTAR PIPUR SKAL HENGJA UPP SAMKVÆMT LEIDBEININGUM FRAMLEIÐANDA

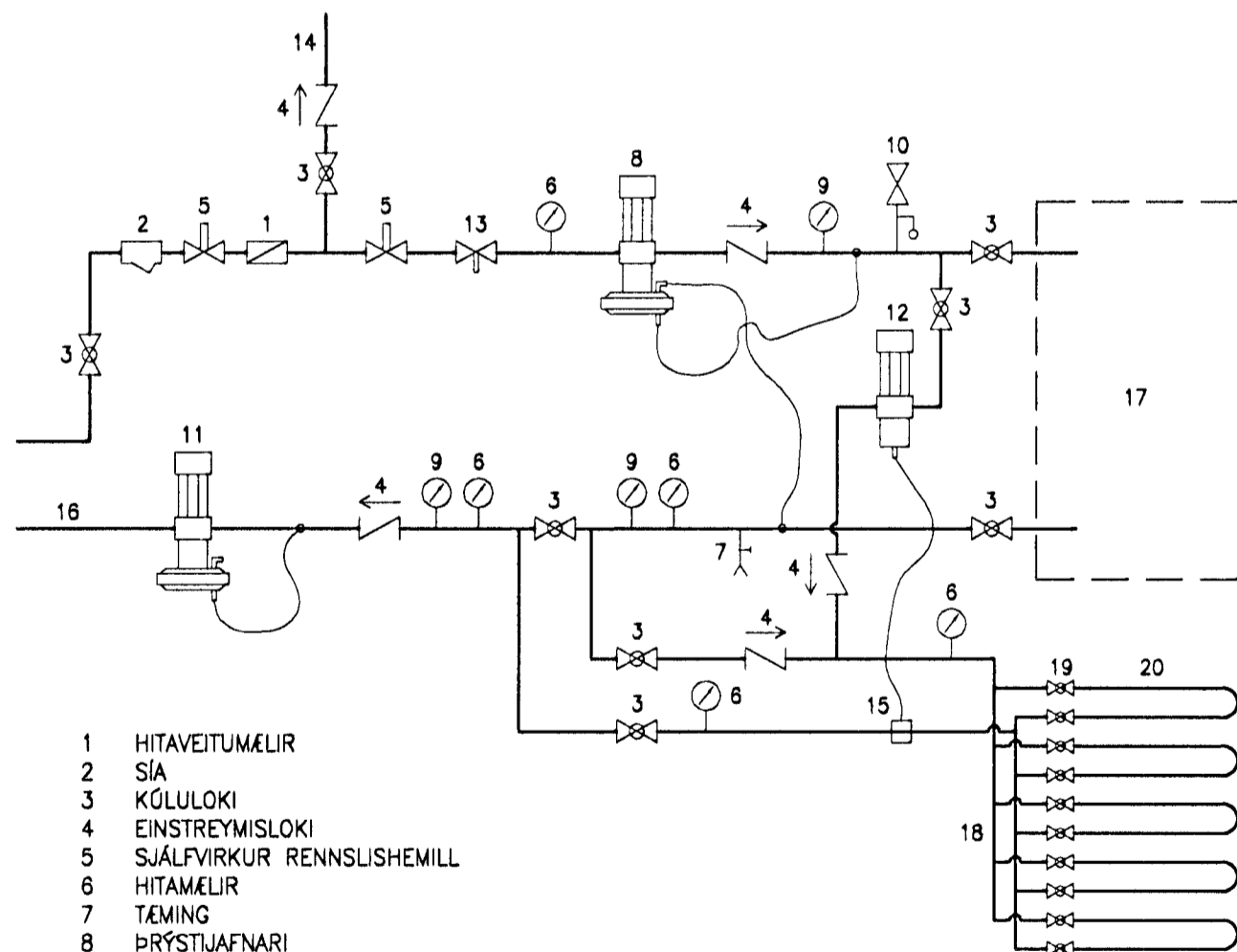
ÞVERMÁL PÍPU mm : 10-12 15 20 25 32 40-50
 MILLIBIL FESTINGA m: 1.25 1.50 2.00 2.25 2.75 3.00
 LÓDRÉTTAR PIPUR SKAL FESTA MED 2.0 m MILLIBILI

Á HVERN OFN KOMI STILLITÉ, LOFTSKRÓFA OG HITANEMI STADSETNING OG GERDIR SJÁ OFNATÖFLU

HITAFALL FYRIR HITAVEITU ER 40 GRÁÐUR C

EFNI OG VINNA SKAL VERA Í SAMRÉMI VIÐ GILDANDI REGLUGERDIR OG STADLA UM HEITAVATNSLAGNIR OG SKULU PIPUR OG TENGI STYKKI VERA MED RB-VOTTUN

TENGING HITAVEITUGRIND



- 1 HITAVEITUMELIR
- 2 SÍA
- 3 KÖLULOKI
- 4 EINSTREYMISLOKI
- 5 SJÁLFRVIRKUR RENNSLISHEMILL
- 6 HITAMELIR
- 7 TÆMING
- 8 ÞRÝSTIJAFAFARI
- 9 ÞRÝSTIMELIR
- 10 ÖRYGGISLOKI
- 11 MÓÞÞRÝSTILOKI
- 12 DANFOSS AVTB, HITASVIÐ 0-30 GRÁÐUR C
- 13 STILLIHANI
- 14 HEITT NEYSLUVATN
- 15 HITANEMI
- 16 AFFALL HITAVEITU LEITT Í FRÁRENNISLÖGN
- 17 OFNAKERFI HÚSS
- 18 STOFNLAGNIR SNUÐBRÆDSLUM, D=40 mm
- 19 TENGI- OG STILLILOKAR
- 20 HITASLAUFUR, HITAPOLIN PLASTRÖR D=25 mm

VATNSLÖGN SKÝRINGAR

———— TÁKNAR KALT NEYSLUVATN
 - - - - TÁKNAR HEITT NEYSLUVATN

PIPUR SKULU VERA RYDFRIAR STÁLPIPUR EDA PLASTPIPUR OG ERU INNRI ÞVERMÁL GEFIN UPP Í mm Á TEIKNINGUM PIPUR OG TENGI SKULU VERA MED RB-VOTTUN

ÞRÝSTIÞRÓFA SKAL VATNSLAGNIR MED 10 Bar OG SKAL ÞRÝSTINGUR HALDAST ÓBREYTTUR Í 24 KLST

PIPUR SKAL EINANGRA MED GLERULLAR- EDA STEINULLARHÖLKUM OG VEFJA MED PLASTRENNING

EINANGRUNARÞYKKTIR FYRIR HEITT VATN

PIPUR Ø 32 OG MINNI - EINANGRUN 20 mm
 PIPUR Ø 40 OG STÆRRI - EINANGRUN 30 mm

EINANGRUNARÞYKKTIR FYRIR KALT VATN

ALLAR PIPUR - EINANGRUN 20 mm

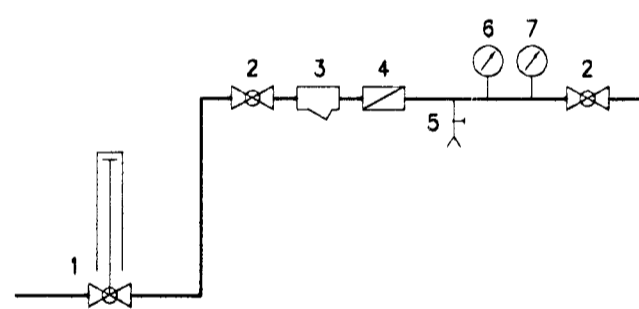
LÁRETTAR PIPUR SKAL HENGJA UPP SAMKVÆMT LEIDBEININGUM FRAMLEIÐANDA

ÞVERMÁL PÍPU mm : 10-12 15
 MILLIBIL FESTINGA m: 1.25 1.50
 LÓDRÉTTAR PIPUR SKAL FESTA MED 2.0 m MILLIBILI

KALT VATN UTANHÓSS SKAL VERA HEIL PEH-PLASTPIPA DREGIN Í ÍDRATTARRÖR FRÁ TENGIÐ Í GÖTU AD SPINDLI VIÐ HÚSVEGG. ÍDRATTARRÖR SKAL LEGGJA Í 150 mm SANDLAG, FÝLLA SKAL MED SANDI 300 mm YFIR OG UMHERFIS RÖRID. DÝPT Á LÖGN SKAL VERA 1.2 m FRÁ ENDANLEGU JARÐVEGYSFIRBORDI

EFST Á ÖLLUM LÓDRÉTTUM STOFNUM SKAL VERA 300 mm LANGUR LOFTPÓDI, ÞVERMÁL JAFNT OG SVERASTI HLUTI STOFNSINS, EINS KOMI LOFTPÓDI Á HLIDARLAGNIR LENGRI EN 8 m, ÞVERMÁL JAFNT OG SVERASTI HLUTI HLIDARLAGNAR

TENGING VATNSVEITUGRIND



- 1 HEIMÉDARLOKI MED SPINDLI UPP ÖR JÖRD
- 2 KÖLULOKI, INNTAKSLOKI
- 3 SÍA
- 4 MELIR (EDA RÝMI FYRIR MELIR)
- 5 TÆMING
- 6 ÞRÝSTIMELIR
- 7 HITAMELIR
- 8 KÖLULOKI

ALMENNAR SKÝRINGAR

EV	ELDHÓSVASKUR
SB	STEYPIBAD
BK	BADKAR
HL	HANDLAUG
VS	VATNSSALERNI
ÞS	ÞVAGSKÁL
RV	RÆSTIVASKUR
ÞV	ÞVOTTAVÉL
UV	UPPÞVOTTAVÉL
SK	SLÖNGUKRANI
BRS	BRUNASLANGA
GN	GÓLFNIDURFALL
GNG	GÓLFNIDURFALL MED GEGNUSTREYMI
ÞN	ÞAKNIDURFALL
UPL	UNDIRÞRÝSTINGSLOKI
LR	LOFTRÆSTING
BR	BRUNNUR
LP	LOFTPÓDI (Á VATNSLÖGN)
PVC	PLASTRÖR POLYVINYLCHLORID
PP	PLASTRÖR POLYPROPYLEN
PEH	PLASTRÖR POLYETHYLEN
ST	STEINRÖR
Ø 100	ÞVERMÁL Á RÖRI 100 mm
20 o/oo	HALLI Á RÖRI 20 mm Á 1.0 m
PN	LÖGN FER NIÐUR
PU	LÖGN FER UPP
IE	LÖGN LIGGUR Í EINANGRUN VEGGJAR
IV	LÖGN LIGGUR Í VEGG
AV	LÖGN LIGGUR UTAN Á VEGG
UL	LÖGN LIGGUR UNDIR LOFTPLÖTU
YL	LÖGN LIGGUR YFIR LOFTI
YD	LÖGN LIGGUR YFIR DYRAOPI

FRÁRENNISLÖGN SKÝRINGAR

———— TÁKNAR FRÁRENNISLÖGN
 - - - - TÁKNAR REGNVATNSLÖGN
 - - - - TÁKNAR JARÐVATNSLÖGN

STÆRD OG GERDIR GRUNNLAGNA ERU SÝNDAR Á TEIKNINGUM. RÖRSTÆRDIR INNRA ÞVERMÁL Í mm

LAGNIR OFAN BOTNPLÖTU ERU PP RÖR NEMA ANNAD SÉ TEKID FRAM Á TEIKNINGUM

ALLAR FRÁRENNISLAGNIR Í GRUNNI SKAL LEGGJA MED MINNST 20 o/oo HALLA. MESTI HALLI LAGNA 300 o/oo

FARA SKAL EFTIR LEIDBEININGUM Í IST 65 UM LAGNASKURDI OG FRÁGANG Á LÖGNUM Í ÞEIM

KÓTAR Á RÖRUM MIDAST VIÐ RÖRBOTN

UNDIR PIPUR KEMUR 150 mm SANDLAG SEM ÞJAPPAST VANDLEGA, HÆÐ SANDLAGS SKAL VERA UNDIR BELG RÖRANNA OG SKAL TAKA ÖR FYRIR MÖFFUM RÖRANNA EFTIR ÞJÖPPUN

YFIR OG UMHERFIS JARÐVATNSLAGNIR SKAL SETJA SJÁVARMÖL NR 1 STEINASTÆRD 7 - 30 mm, LAGÞYKKT 150 mm

SKOLPLÖGN UTANHÓSS SKAL VERA ÖR 1. FLOKKS STEIN-STEYPTUM PIPUM MED GÖMMIHRINGJUM TIL ÞÉTTINGAR

PIPUR SKULU VERA BEINAR Á MILLI BROTPUNKTA

UNDIR PIPUR KEMUR 150 mm SANDLAG SEM ÞJAPPAST VANDLEGA, HÆÐ SANDLAGS SKAL VERA UNDIR BELG RÖRANNA OG SKAL TAKA ÖR FYRIR MÖFFUM RÖRANNA EFTIR ÞJÖPPUN. EFTIR AD PIPUR HAFI VERID LAGÐAR SKAL FÝLLING NÁ 200 mm UPP FYRIR OG ÖT FYRIR PIPUR

ALLT LAGNAEFNI, PIPUR OG TENGI, SKAL VERA MED RB-VOTTUN

NR. DAGS. BREYTING

SKÝRINGAR

2/11'99
 SEMUNDUR EIRIKSSON 261249-2949

HVALEYRARBRAUT 22
 220 HAFNARFJÖRÐUR

Byggingafræðingur Hafnarfjarðar
 Afgreitt bann
 17 FEB. 2000
 Sigurbjartur Halldórsson KLÖPP

KLÖPP ARKITEKTAR-VERKFRÆÐINGAR EHF
 NETHYL 2, PÓSTHÓLF 10050, 110 REYKJAVÍK
 SÍMI 577 2277, 699 7747 FAX 577 2280

HEITI TEIKN. LAGNIR UTANHÓSS - INNTÖK
 LAGNIR - SKÝRINGAR

MELIKVARDI _____ DAGS. 01.11.99

TEIKNING L 001 VERK V 99-201
 BREYTING _____ YFIRFARID S.E.

