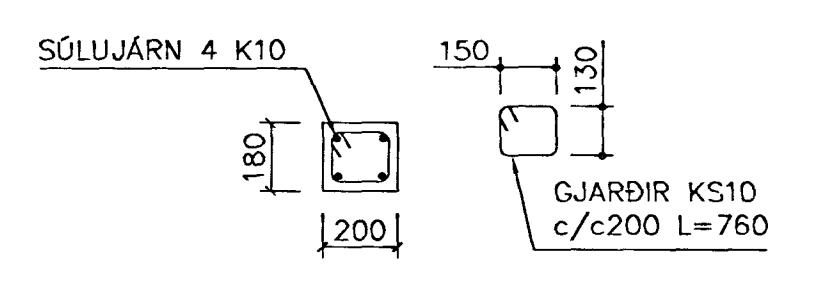
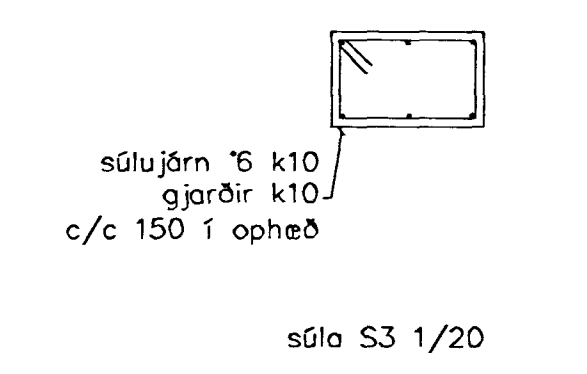
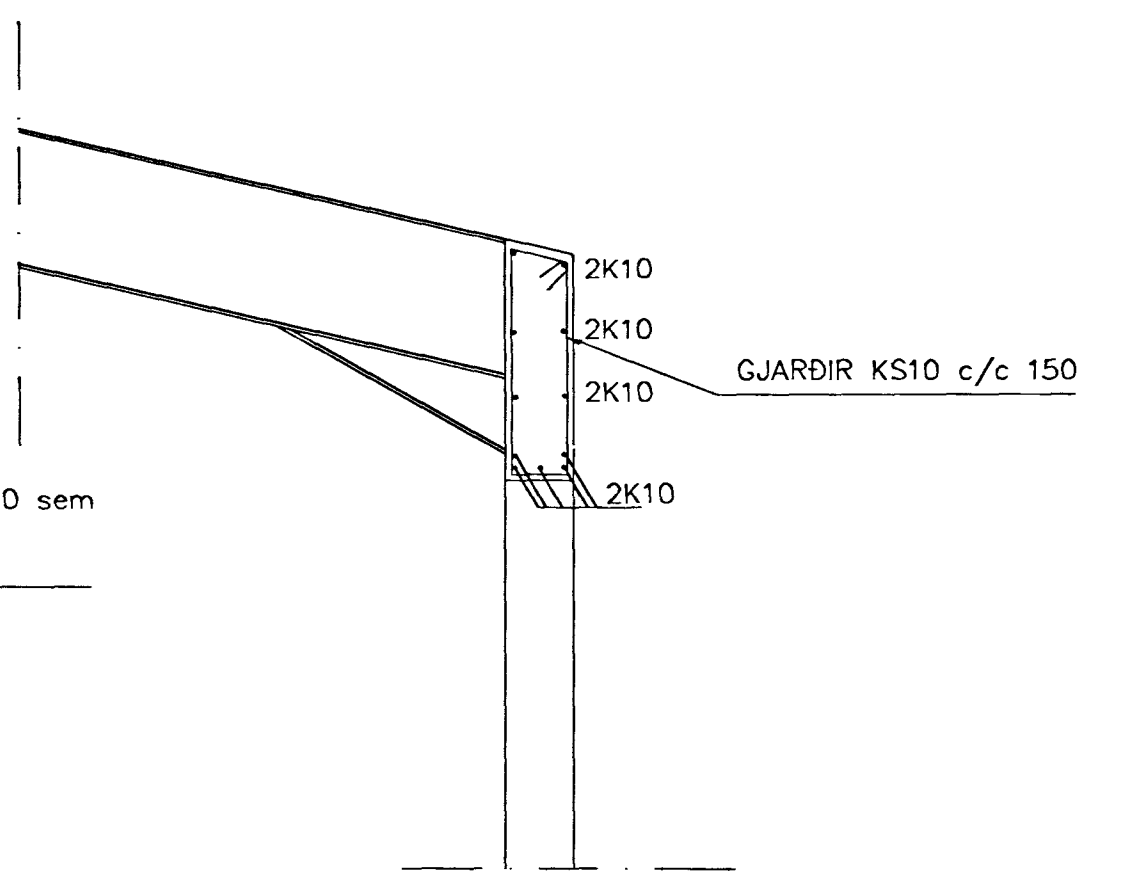
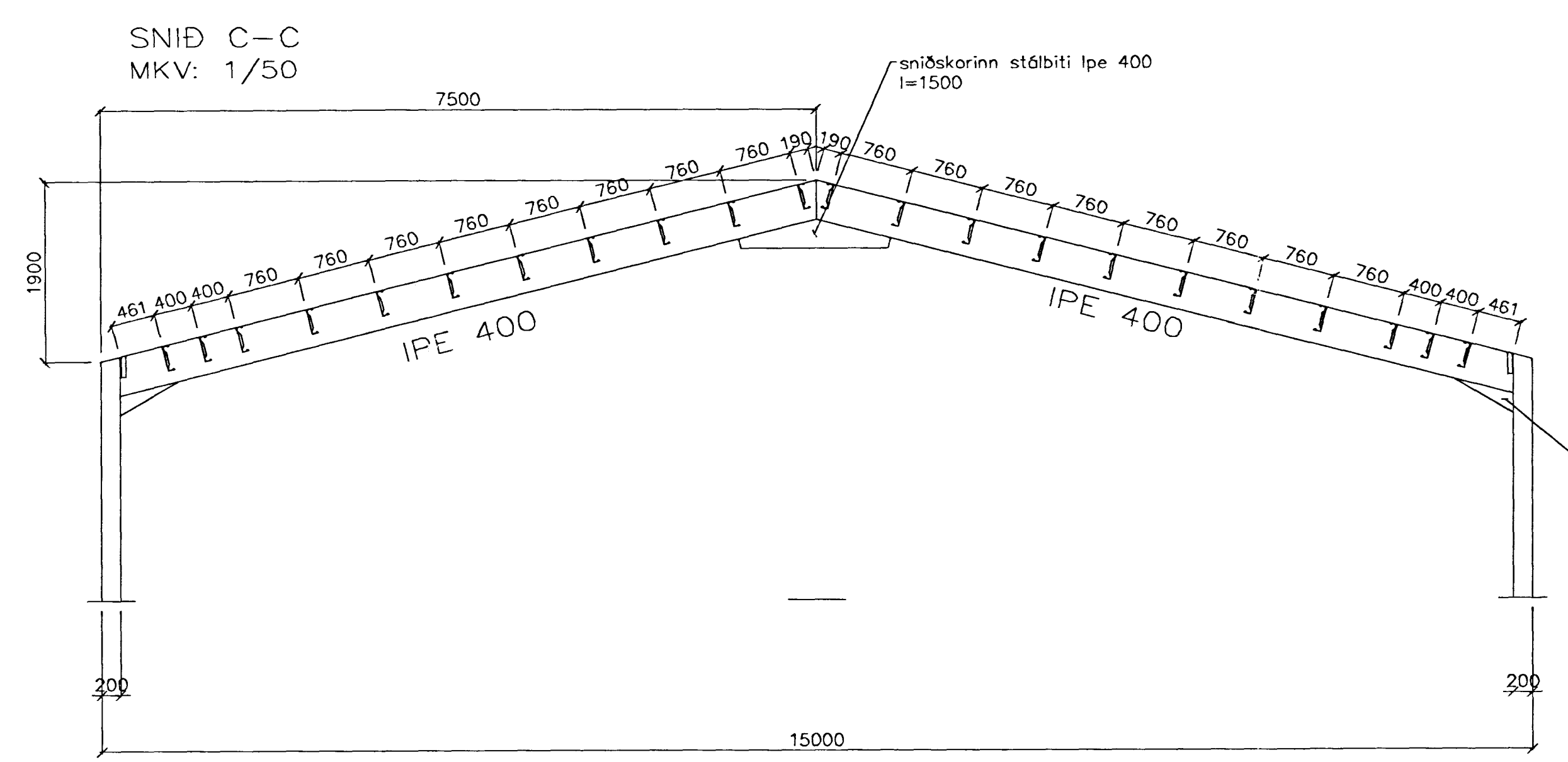


Sérmund festing legta við stálbita

**BENDING ÚTVEGGJA**  
 Í ÚTBRÓN LÁRÉTT K10 c/c200  
 LÖBRÉTT K10 c/c300

**SKÝRINGAR**  
 ALMENNAR SKÝRINGAR SJÁ BL. 1-01  
 STEYPA S-250, SEMENTINNHALD = 300kg/M  
 STEYPUHULA Í ÚTVEGGJUM = 30mm  
 STEYPUHULA Í PLÖTU = 20mm  
 BENDISTÁL Ks410



SÚLA S4 1:20

SNID Í BITA YFIR HURÐUM 1:20

GRUNNMYND 1:50

2	05/01	br festingu stálramma við steinvegg	sb
1	25/11/00	breytt legtum	sb
BR.	DAGS.	EDLI BREITINGA	SIGN.
<b>HVALEYRARBRAUT 27 HAFNARFIRÐI</b>			
<b>BENDING VEGGJA 2 HÉÐAR ÞAKVIRKI</b>			
Samþykkt bann			
MKV.	1:50	1:20	13 JUNI 2001
DAGS.	OKT.99	Byggingaáttvæðing í Hafnarfirði	
VERK NR.	9969	F.h. Sigurbjartur Halldórsson	
TEIKN. NR.	1-05		
HANNAD	SIG ÞORLEIFSS.	KT.	241148-3009
TEIKNAD	G.H.		
YFIRFARIÐ	<i>[Signature]</i>		
TEIKNINGUNUSTA	SIGURDAR ÞORLEIFSSONAR ehf.		
	STRANDGÖTU 11 220 HAFNARFIRÐI		
	SÍM 555-4255 FAX 565-2875		
	E-mail teaknihjonusta@slandi.is		