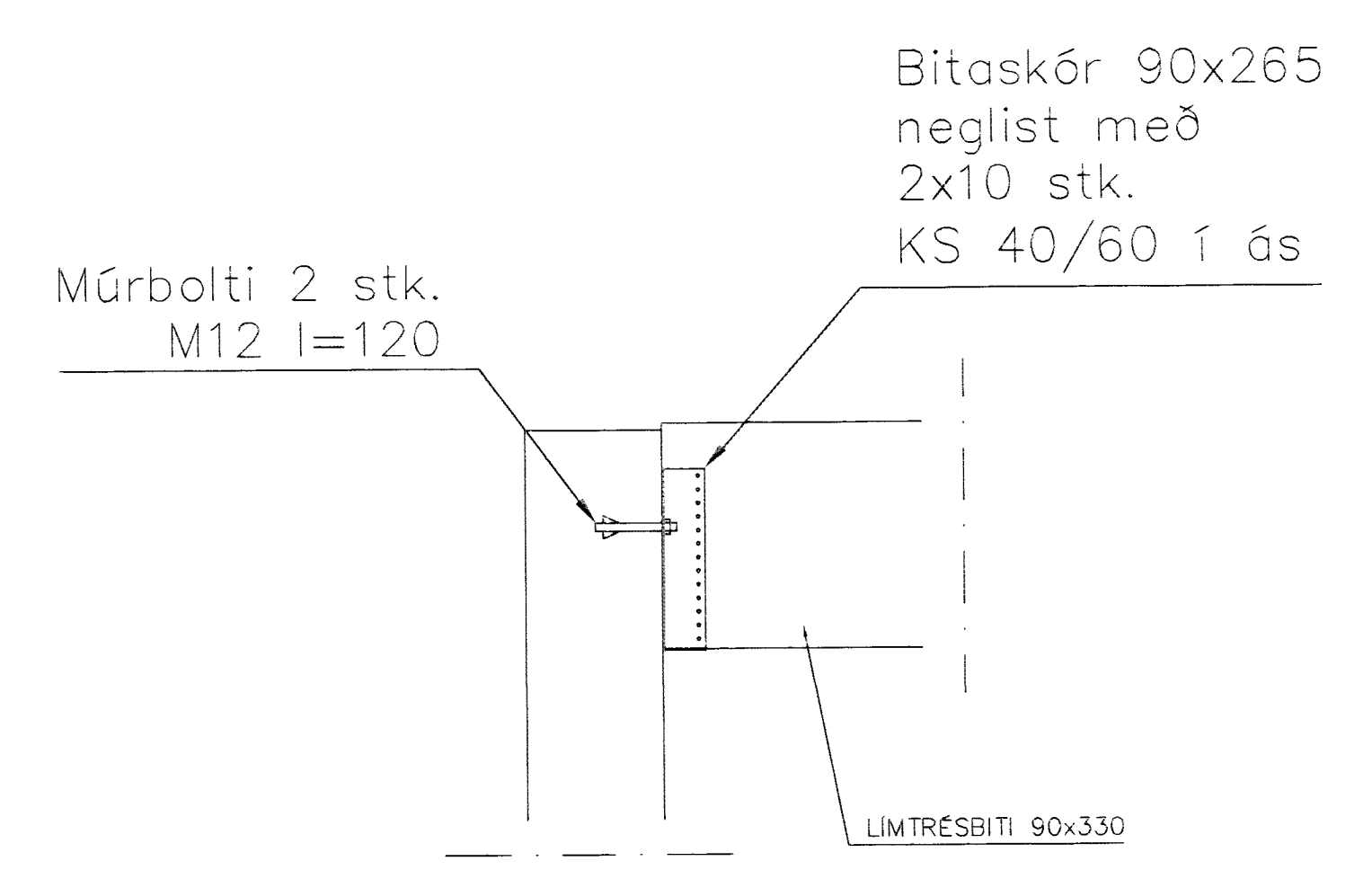


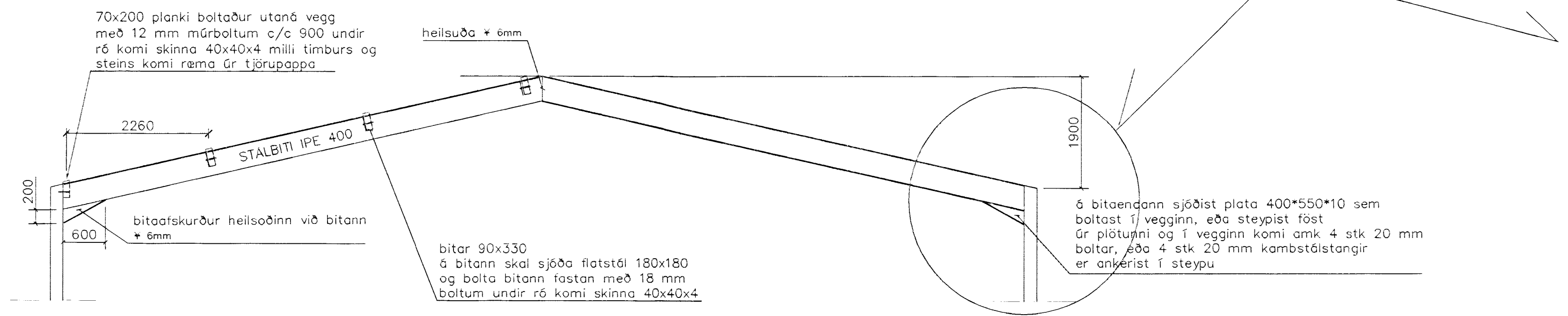
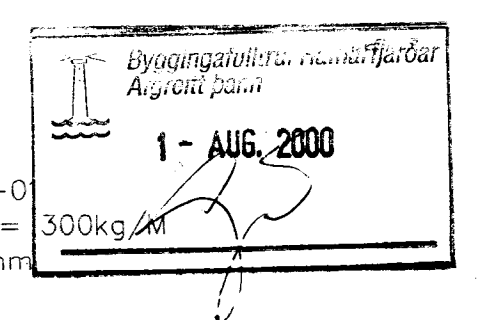
GRUNNMYND 1:50



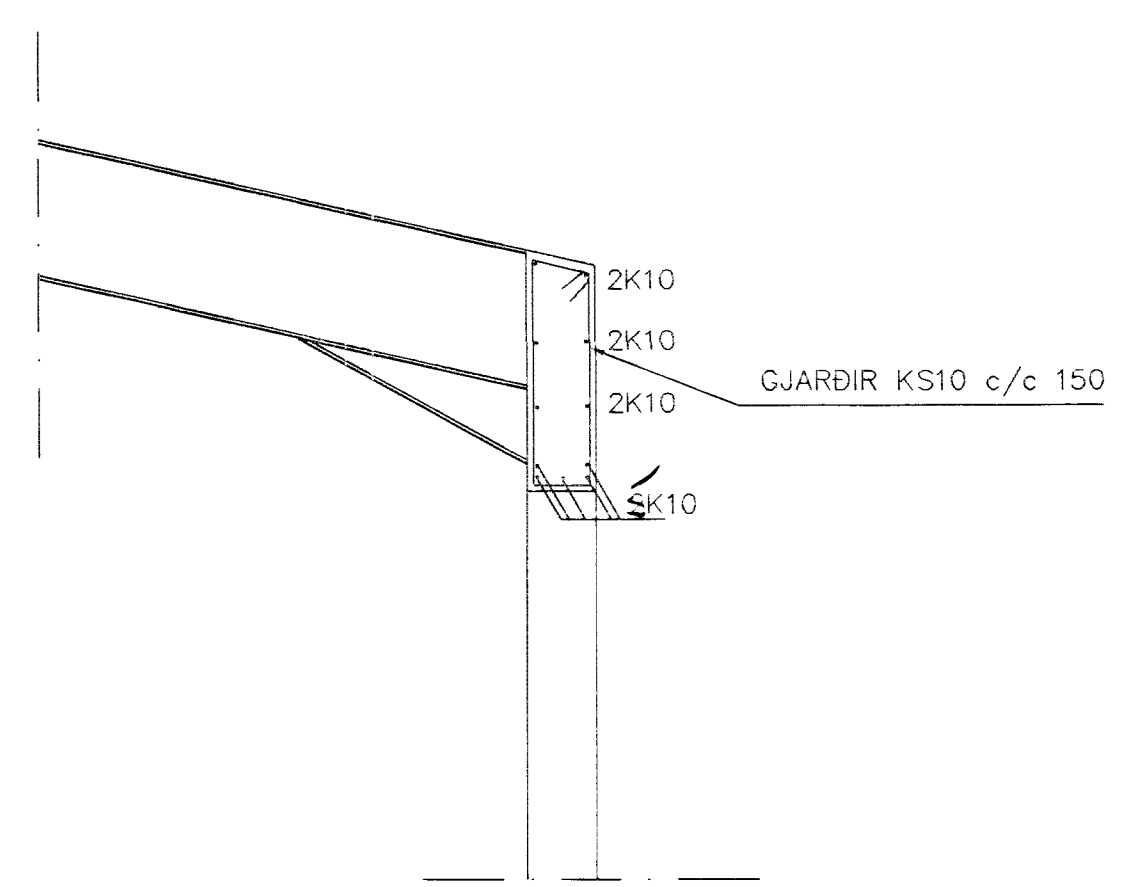
Snið 2 1:20

BENDING ÚTVEGGJA
 Í ÚTBRÓN LARETT K10 c/c200
 LÖÐRETT K10 c/c300

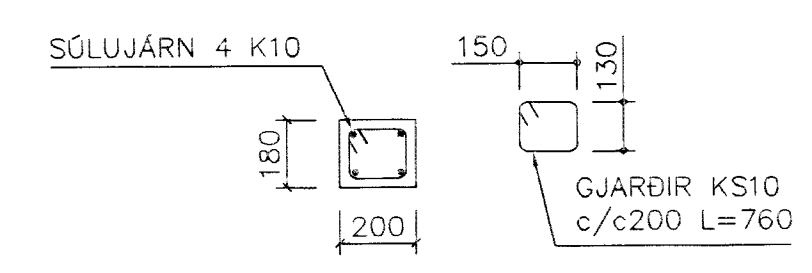
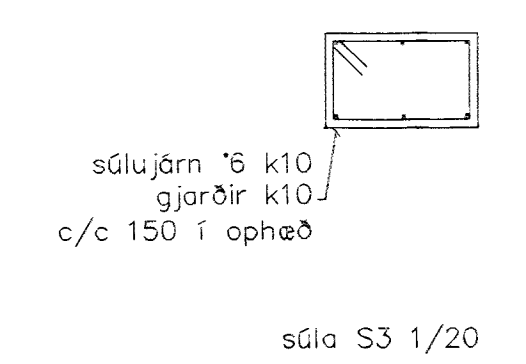
SKÝRINGAR
 ALMENNAR SKÝRINGAR SJÁ BL. 1-0
 STEYPA S-250, SEMENTINNHALD = 300kg/m³
 STEYPUHULA Í ÚTVEGGJUM = 30mm
 STEYPUHULA Í PLÖTU = 20mm
 BENOISTAL KS410



ÞVERSNIÐ Í STÁLSPERRUR 1:20



SNÍÐ Í BITA YFIR HURÐUM 1:20



SÚLA S4 1:20

BR.	DAGS.	EDLI BREITINGA	SIGN.
HVALEYRARBRAUT 27 HAFNARFIRÐI BENDING VEGGJA 2 HÆÐAR ÞAKVIRKI			
MKV. 1:50 1:20			
DAGS. OKT.99			
VERK NR. 9969			
TEIKN. NR. 1-05			
HANNAÐ SIG ÞORLEIFSS. KT. 241148-3009			
TEIKNAR G.H.			
TÆKNISJONUSTA SIGURDAR ÞORLEIFSSONAR ehf. STRANDGÖTU 11 220 HAFNARFIRÐI Sími 555-4255 FAX 565-2875 E-mail taeknihjonusta@siolandia.is			

2024.08.03. 20:30