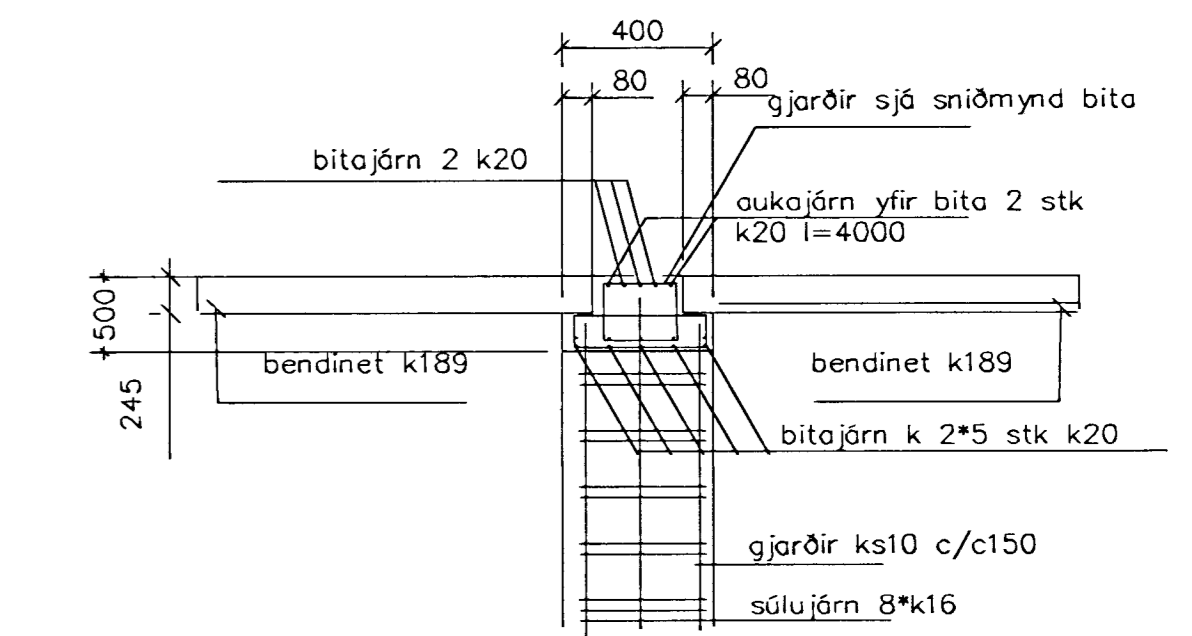
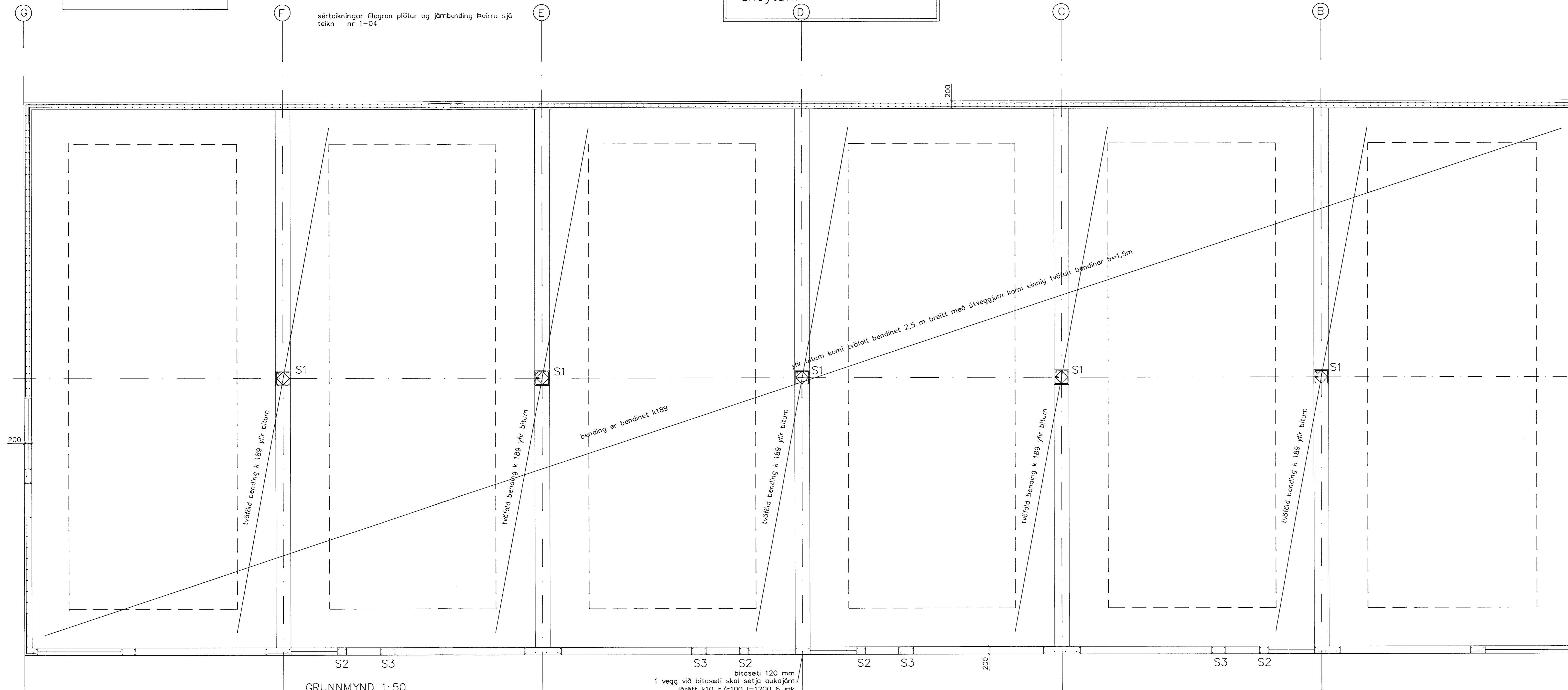


BENDING VEGGJA  
 ÚTVEGGJUR AÐ Fyllingu tvöföld grind í  
 SÁÐUM BRÚNUM  
 LÁÐRETT K10 c/c 200  
 ANNARS EINFÖLD GRIND Í ÚTBRÚN  
 ANNARS EINFÖLD GRIND Í ÚTBRÚN

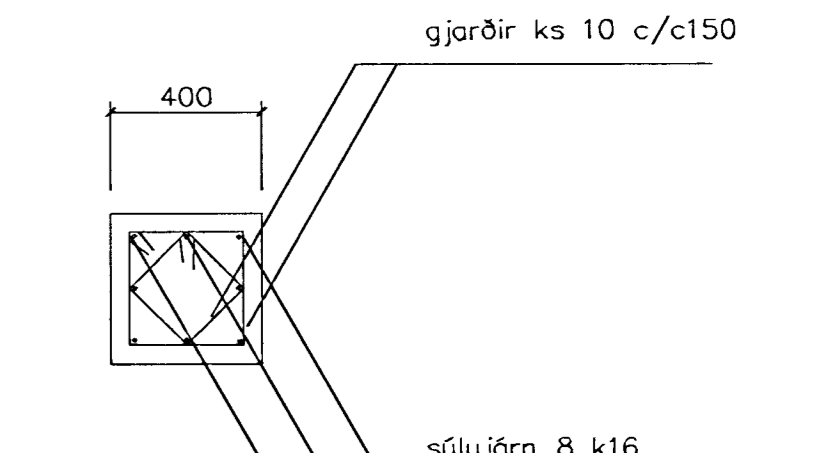
SKÝRINGAR  
 ALMENNAR SKÝRINGAR SJA BL. 1-01  
 STEYPA S=250, SEMENTINNIHALD = 300kg/M  
 STEYPUHULA Í ÚTVEGGJUM = 30mm  
 STEYPUHULA Í PLÖTU = 20mm  
 BENDISTÁL Ks410

Bendinet skulu sköruð  
 um amk 1,5  
 möskvabreidd á öllum  
 skeytum

sérteikningar flegran plötur og jörnbending þeirra sjá  
 teikn nr 1-04



snið í bita við súlu 1/20

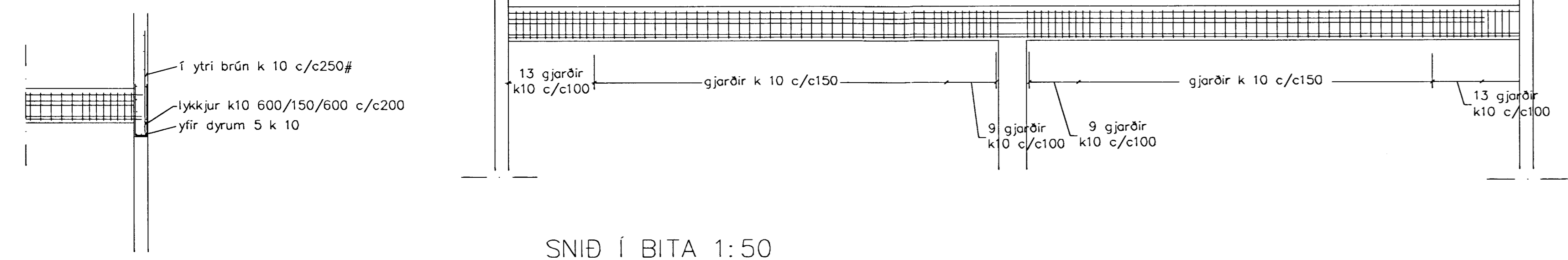


SÚLA S1 1:20

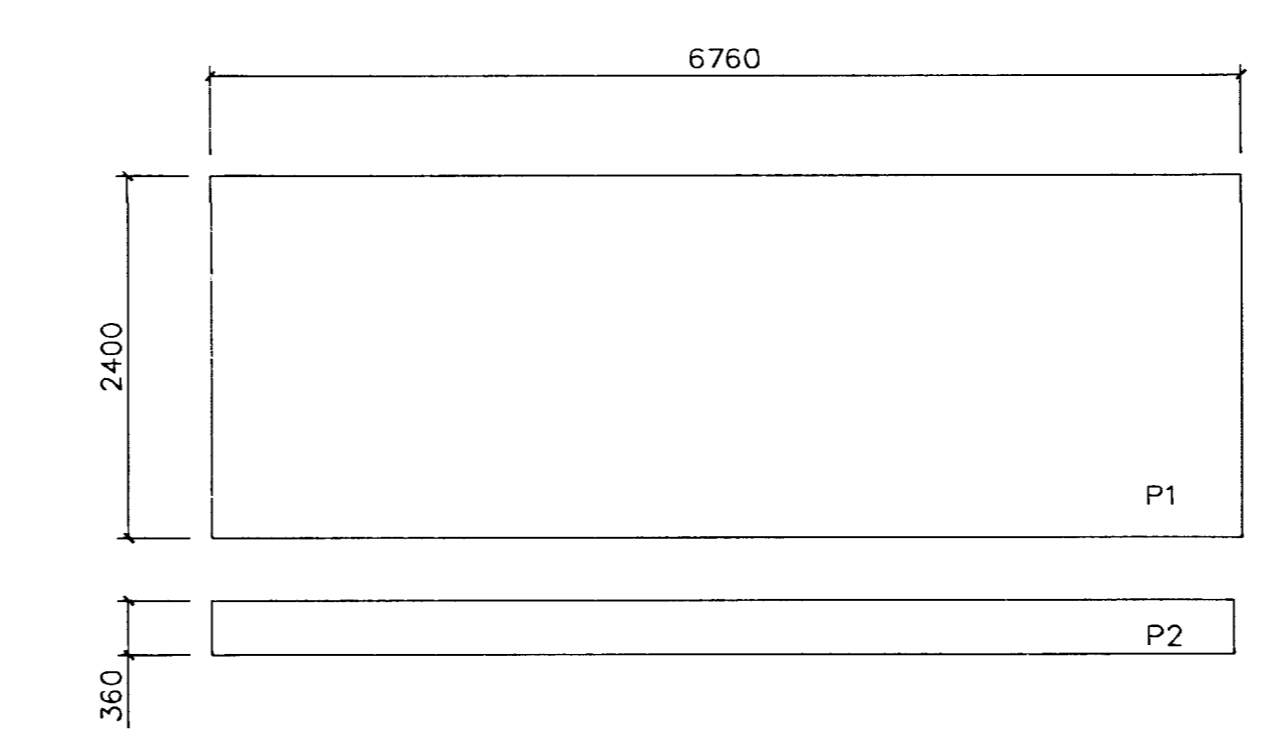
Byggingartekni Háskóla Íslands  
 18 JULI 2008  
 93

GRUNNMYND 1:50

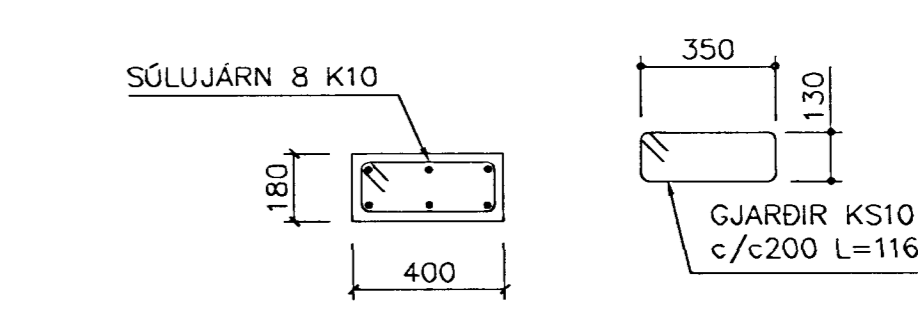
bitaseti 120 mm  
 í vegg við bitaseti skal setja aukajörn  
 lörétt k10 c/c100 l=1200 6 stk



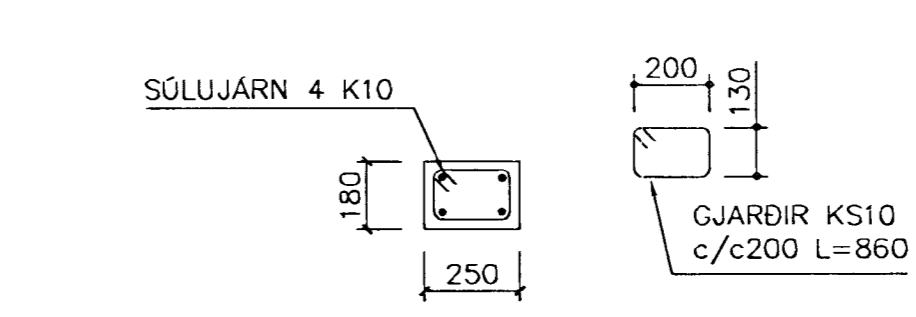
SNIÐ Í BITA 1:50



PLÖTUSTÆRÐIR



SÚLA S3 1:20



SÚLA S2 1:20

2	14/07/00	efribrúnarbending plötu batt við	
1	15/4/00	snið í bita breytt	sig
BR.	DACS.	EDLI BREITINGA	SIGN.

HVALEYRARBRAUT 27  
 HAFNARFIRÐI  
 BENDING VEGGJA 1 HÆÐAR  
 BENDING PLÖTU YFIR 1 HÆÐ  
 MKV. 1:50 1:20  
 DAGS. OKT.99  
 VERK NR. 9969  
 TEIKN. NR. 1-03  
 HANNAÐ SIG ÞORLEIFSS. KT. 241148-3009  
 TEIKNAD G.H.  
 YFIRFARID  
 TÆKNIPJÓNUSTA SIGURDAR ÞORLEIFSSONAR ehf.  
 STRANDGÖTU 11 220 HAFNARFIRÐI  
 Sími 555-4255 FAX 565-2875  
 E-mail toeknihjonusta@standia.is