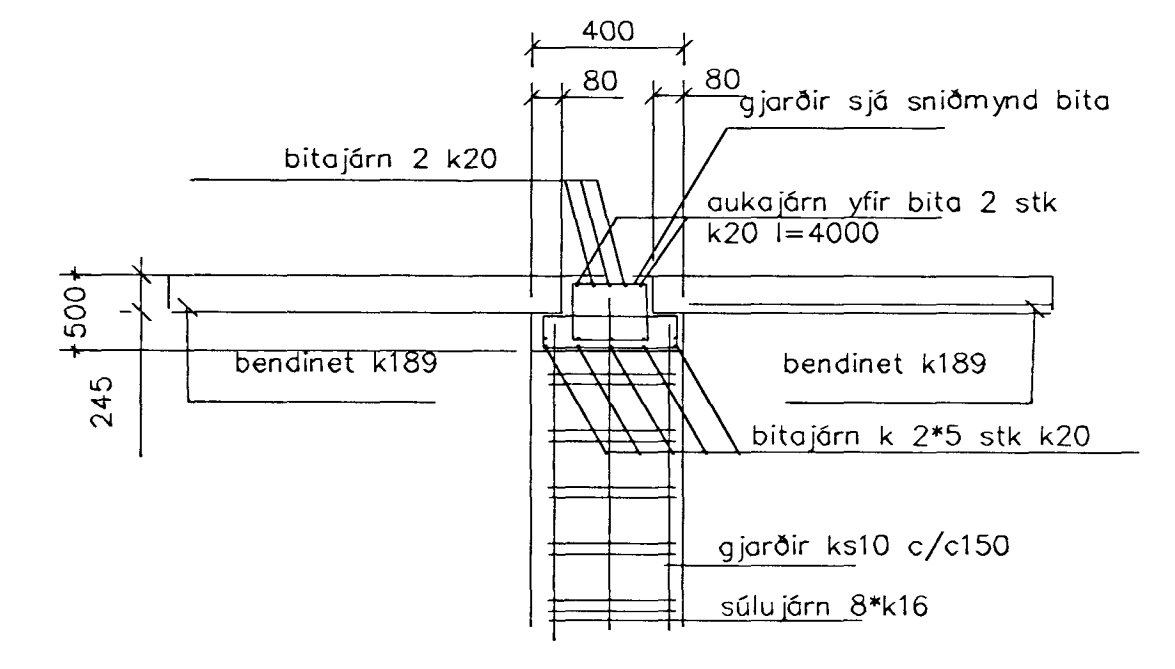
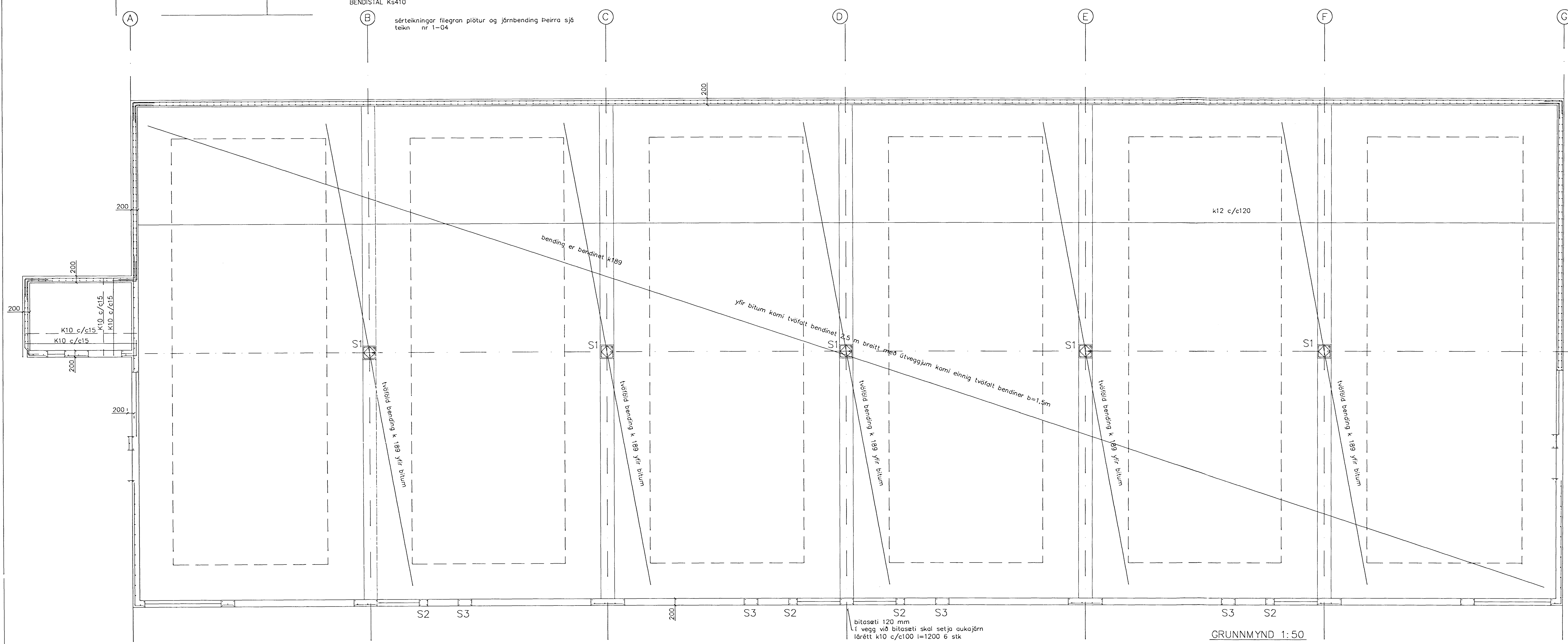


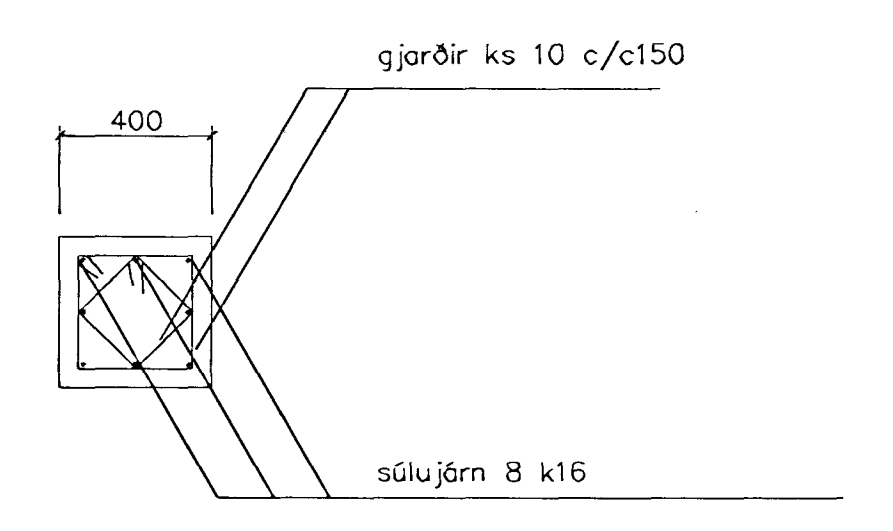
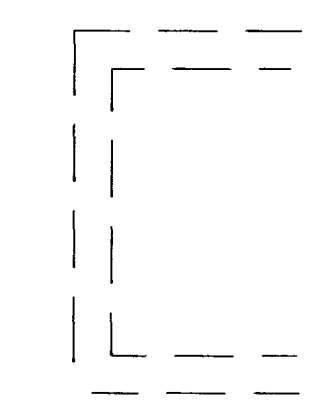
BENDING VEGGJA
 ÚTVEGGJAR AÐ FYLINGU TVÖFÖLD GRIND I
 BAÐUM BRÚNUM
 LARÉTT K10 c/c 200
 LÖBÉTT K10 c/c 200
 ANNARS EINFÖLD GRIND I ÚTBRÚN
 ANNARS EINFÖLD GRIND I ÚTBRÚN

SKÝRINGAR
 ALMENNAR SKÝRINGAR SJÁ BL. 1-01
 STEYPA S=250, SEMENTINNIHALD = 300kg/M
 STEYPUHULA I ÚTVEGGJUM = 30mm
 STEYPUHULA I PLÖTU = 20mm
 BENDISTAL Ks410

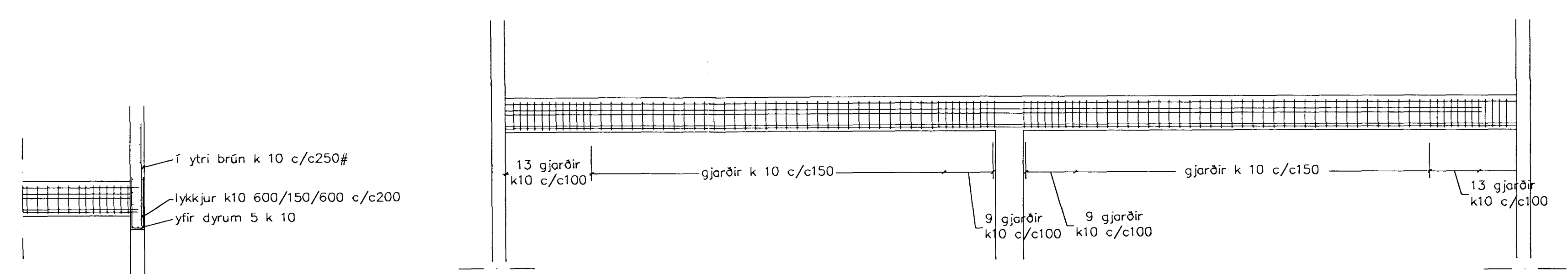
sérteikningar filegran plötur og jærnbending þeirra sjá
 teikn nr 1-04



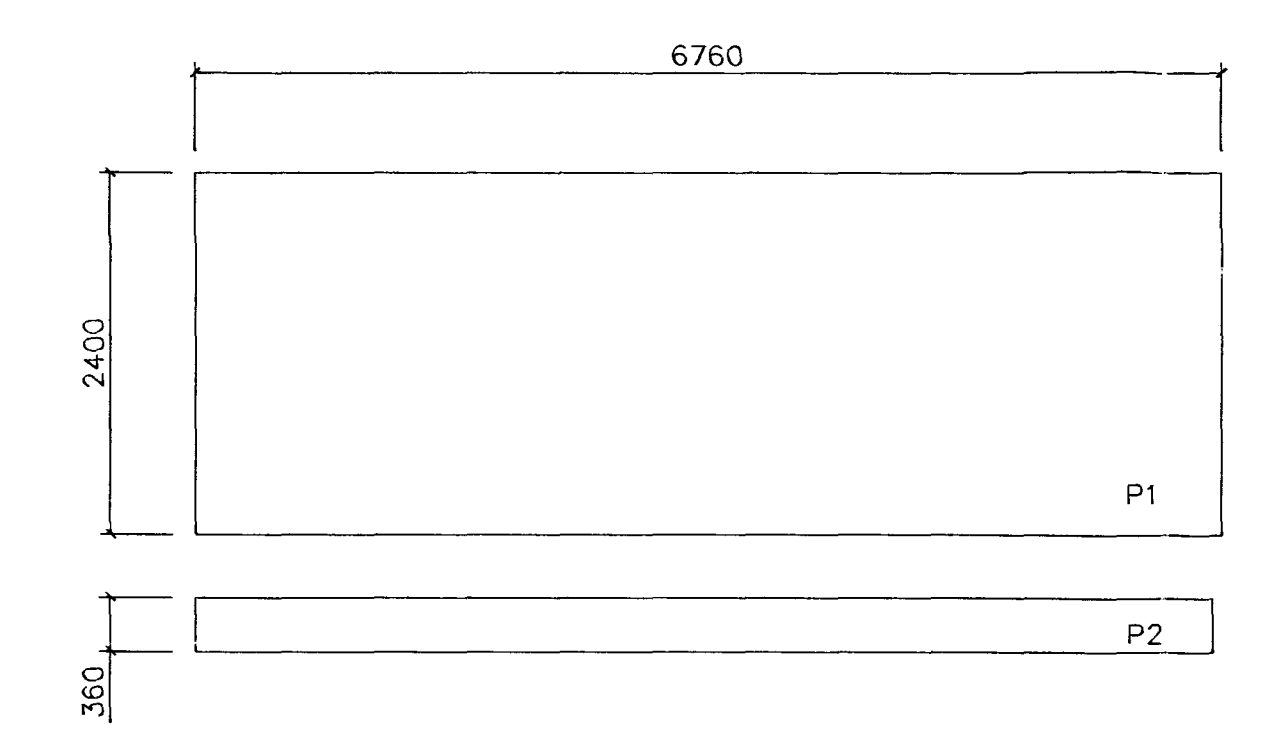
sníð í bita við súlu 1/20



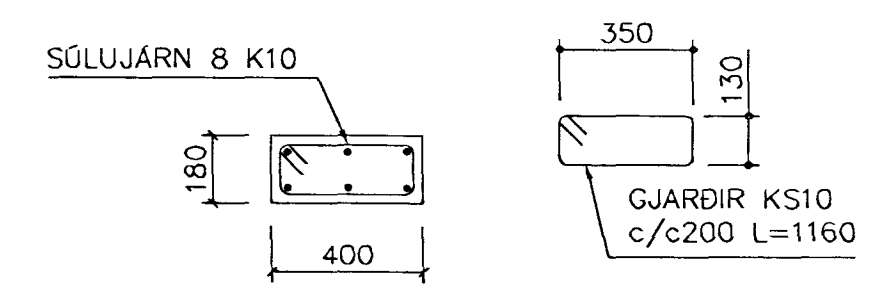
SÚLA S1 1:20



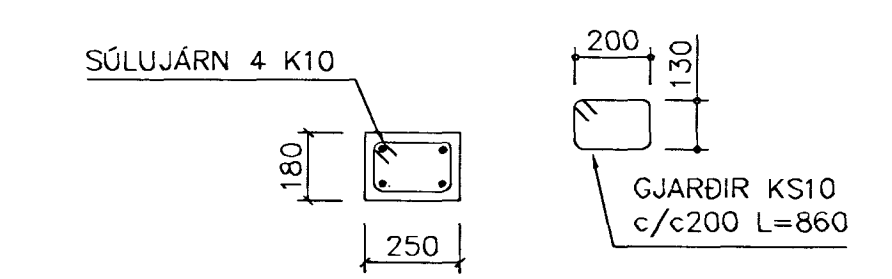
SNÍÐ Í BITA 1:50



PLÖTUSTÆRÐIR



SÚLA S3 1:20



SÚLA S2 1:20

1	15/4/00	sníð í bita breytt	sig
BR.	DAGS.	EBLI BREITINGA	SIGN.

HVALEYRARBRAUT 29
 HAFNARFIRDI
 BENDING VEGGJA 1 HÆÐAR
 BENDING PLÖTU YFIR 1. HÆÐ

MKV. 1:50 1:20
 DAGS. OKT.99
 VERK NR. 9933
 TEIKN. NR. 1-03
 HANNAÐ SIG ÞORLEIFSS. KT. 241148-3009
 TEIKNAD. G.H.
 YFIRFARID
 TÆKNIJÓNUSTA SIGURDAR ÞORLEIFSSONAR ehf.
 STRANDGÖTU 11 220 HAFNARFIRDI
 Sími 565-4255 FAX 565-2875
 Email teoknithjonusta@sigurdar.is

12 SEPT. 2000
 Byggingafræðingur / Hannardóttir
 Fhv. Sigurður Halldórsson