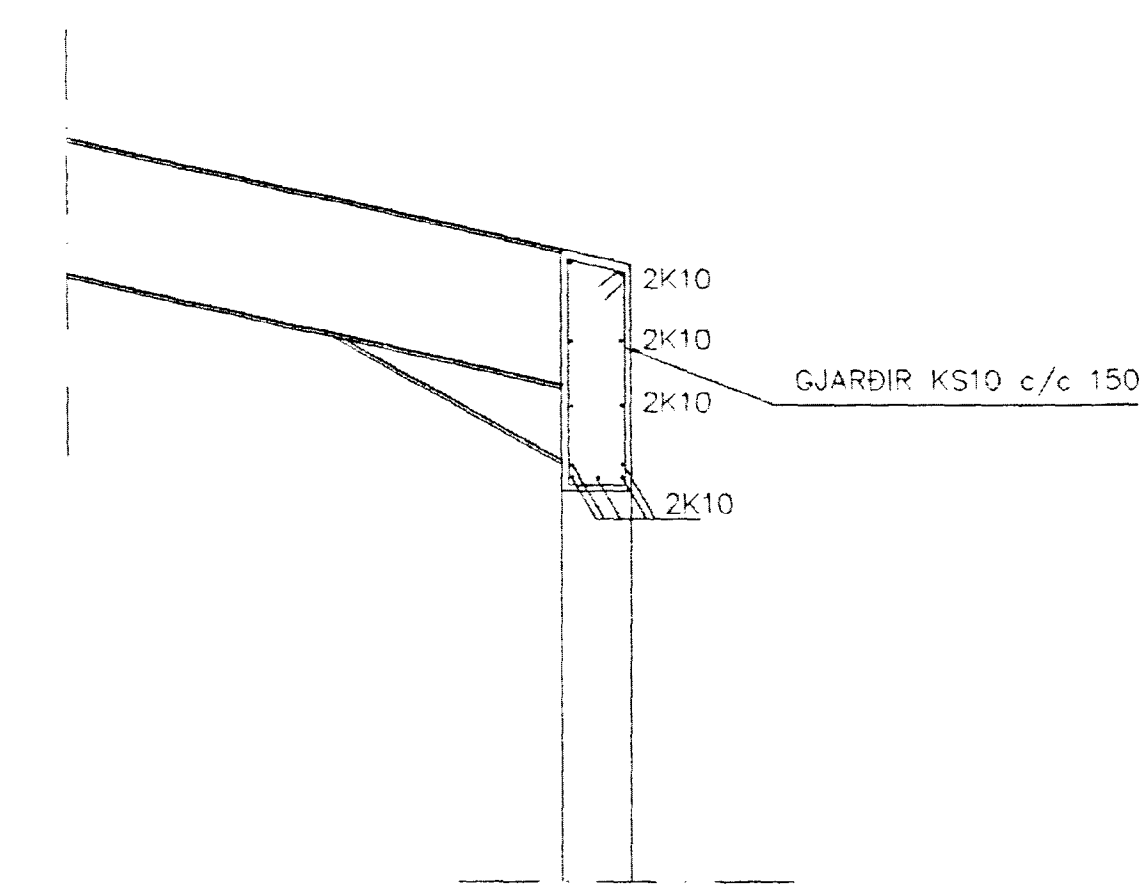


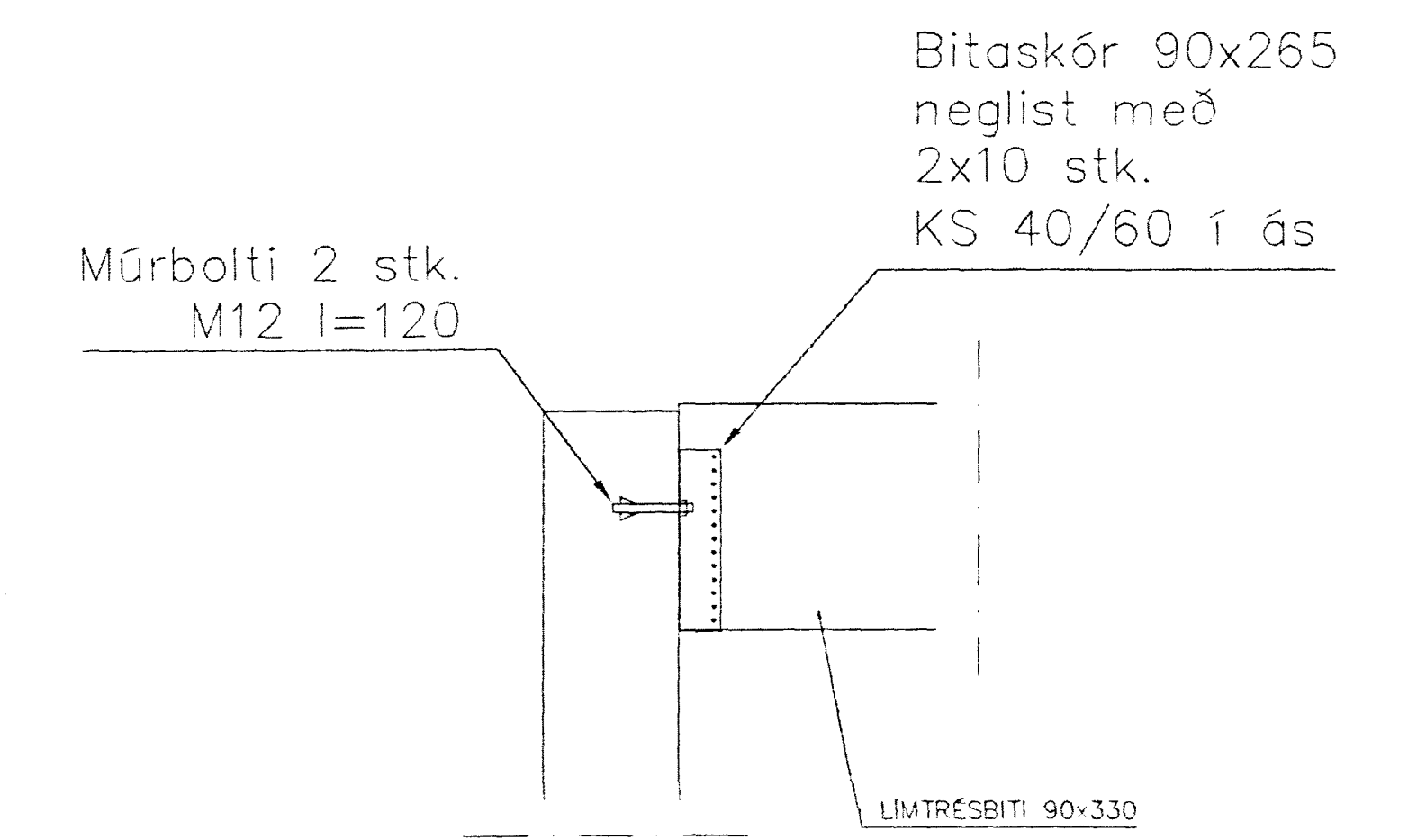
GRUNNMYND 1:50



ÞVERSNIÐ Í STÁLSPERRUR 1:20



SNIÐ Í BITA YFIR HURÐUM 1:20



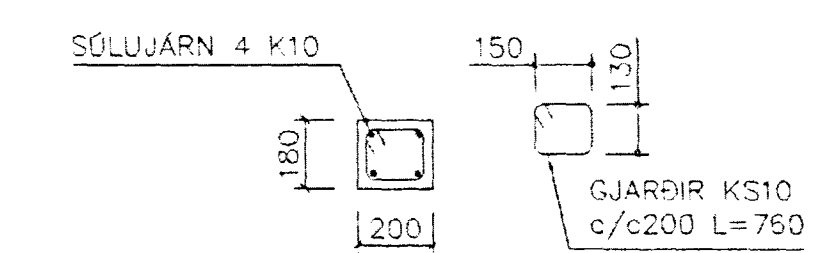
Snið 2 1:20

BENDING ÚTVEGGJA

Í ÚTBÖN LÁRETT K10 c/c200
LÖBRETT K10 c/c300

SKÝRINGAR

ALMENNAR SKÝRINGAR SJÁ BL. 1-01
STEYPA S=250, SEMENTINNHALD = 300kg/M
STEYPUHULA Í ÚTVEGGJUM = 30mm
STEYPUHULA Í PLÖTU = 20mm
BENDISTÁL KS410



SÚLA S4 1:20

BR.	DAGS.	EDLI BREITINGA	SIGN.
<p>HVALEYRARBRAUT 29 HAFNARFIRÐI</p> <p>BENDING VEGGJA 2 HÉÐAR BAKVIRKI</p> <p>01 DES 2009 Sambýkt þann Byggingafræðingur Fh. Sigurbjartur Haldrónsson</p>			
MKV. 1:50 1:20			
DAGS. OKT.99			
VERK NR. 9933			
TEIKN. NR. 1-05			
HANNAÐ SIG ÞORLEIFSS. KT. 241148-3009			
TEIKNAD G.H.			
TEIKNAD			
TEIKNUNUNUSTA SIQURÐAR ÞORLEIFSSONAR ehf. STRANDGÖTU 11 220 HAFNARFIRÐI SÍM. 555-4255 FAX 555-2875 E-mail teikni@nunusta.islandia.is			