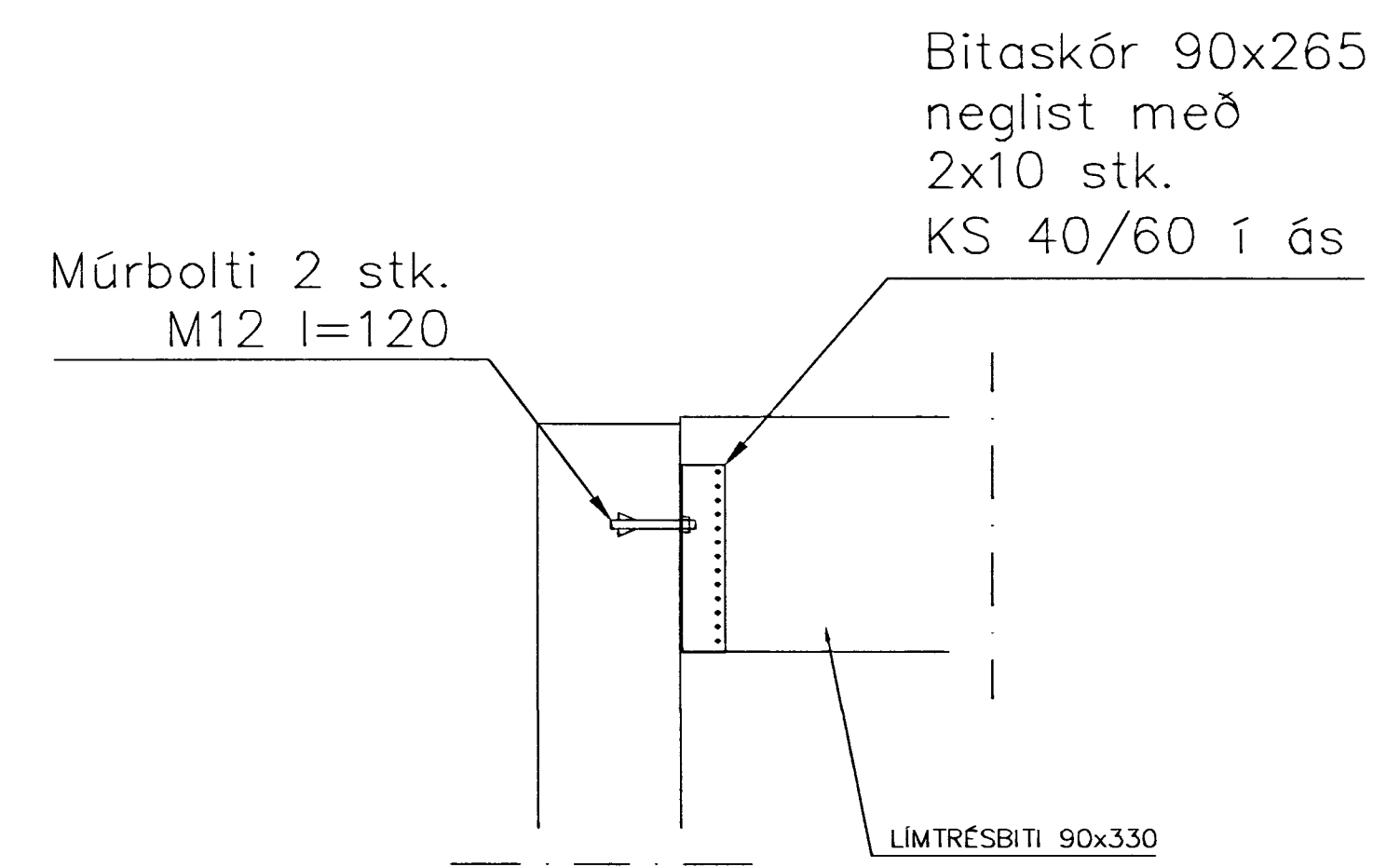


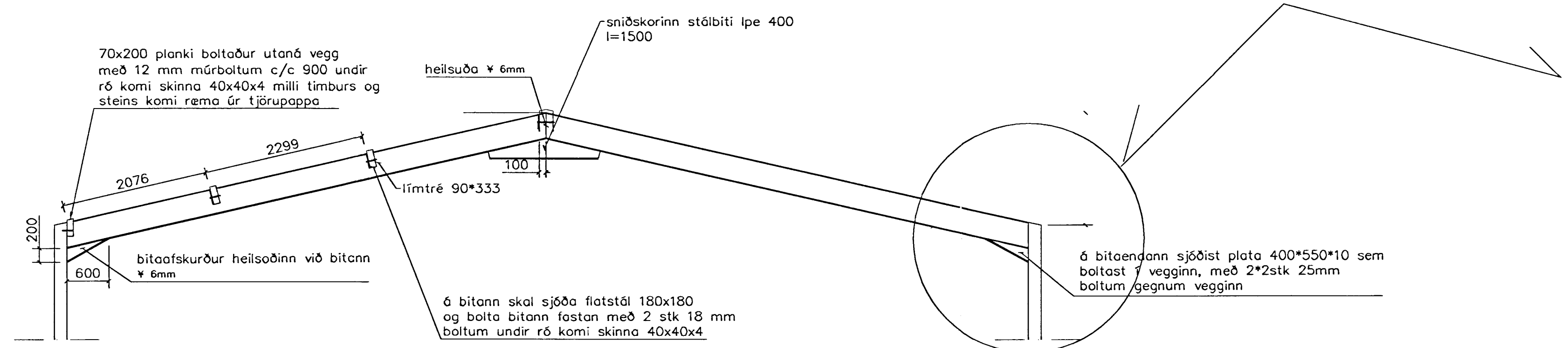
GRUNNMYND 1:50



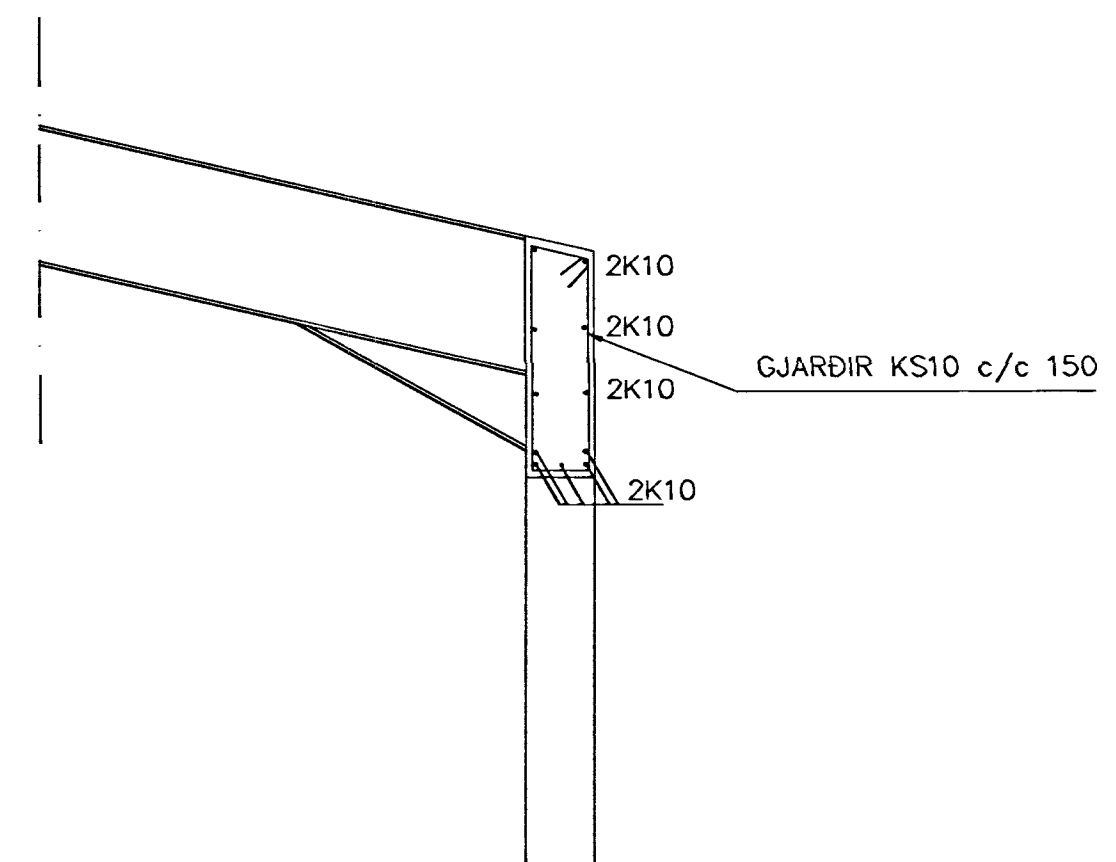
Snið 2 1:20

**BENDING ÚTVEGGJA**  
 Í ÚTBRÚN LÁRETT K10 c/c200  
 LÖÐRETT K10 c/c300

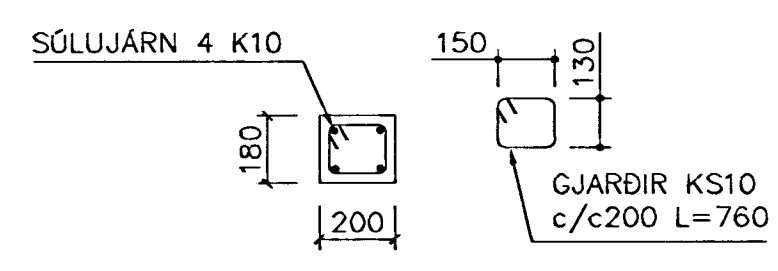
**SKÝRINGAR**  
 ALMENNAR SKÝRINGAR SJÁ BL. 1-01  
 STEYPA S-250, SEMENTINNHALD = 300kg/M  
 STEYPUHULA Í ÚTVEGGJUM = 30mm  
 STEYPUHULA Í PLOTU = 20mm  
 BENDISTAL Ks410



ÞVERSNIÐ Í STÁLSPERRUR 1:20



SNÍÐ Í BITA YFIR HURÐUM 1:20



SÚLA S4 1:20

1 06/01 snið betrubett	sig		
BR.	DAGS.	EDLI BREITINGA	SIGN.
HVALEYRARBRAUT 29 HAFNARFIRDI			
BENDING VEGGJA 2 HÉÐAR ÞAKVIRKI			
19 JUNI 2001			
MKV. 1:50 1:20		Bygginguáritunin í Hafnarfirði	
DACS. OKT.99		F.h. Sigurjónar Rindarsson	
VERK NR. 9933			
TEIKN. NR. 1-05			
HANNAD SIG ÞORLEIFSS. KT. 241148-3009			
TEIKNAD G.H.			
YFIRFARID			
TEKNIÞJÓNUMSTA SIGURDAR ÞORLEIFSSONAR ehf.			
STRANDGÖTU 11 220 HAFNARFIRDI			
SÍMI 555-4255 FAX 565-2875			
E-mail teaknithjonusta@islandia.is			