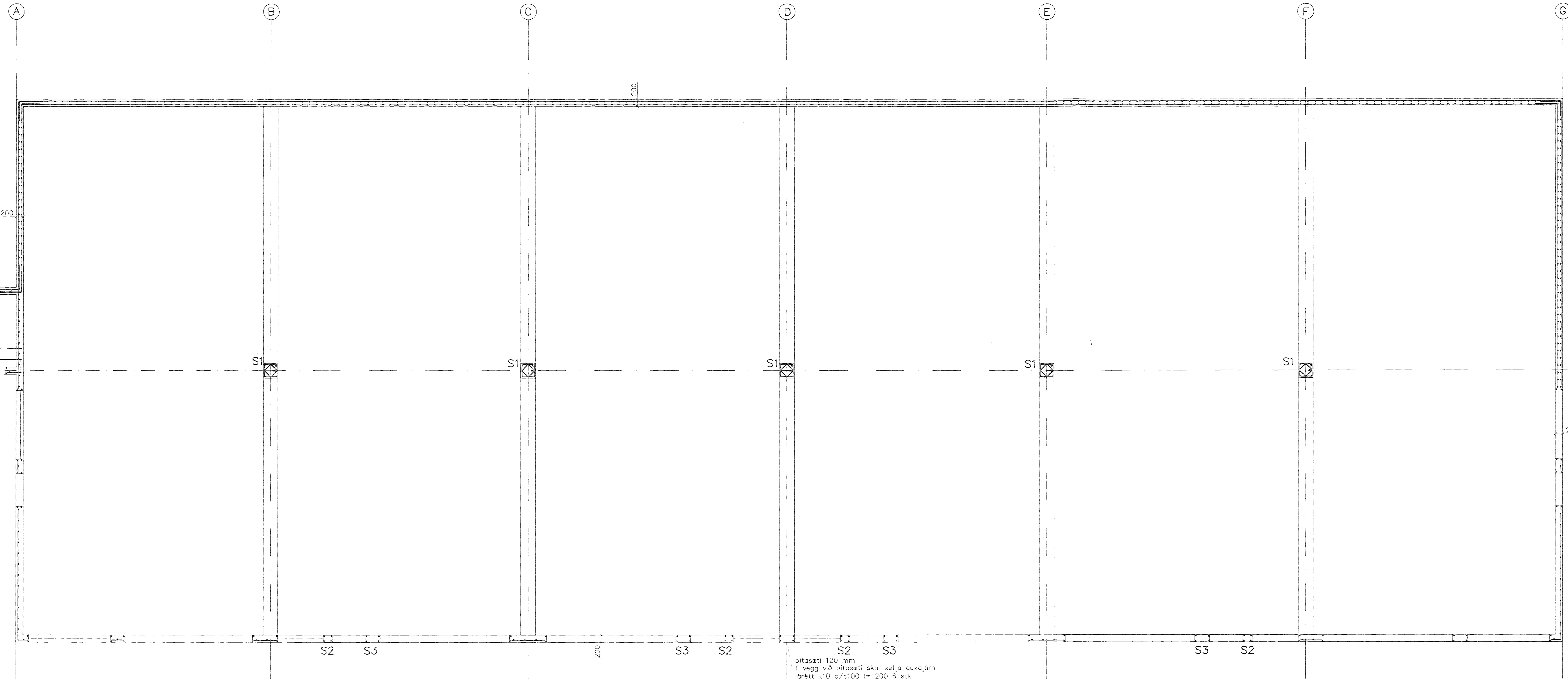


BENDING VEGGJA
 ÚTVEGGJUR AÐ FYLINGU TVÖFOLD GRIND I
 BÄÐUM BRÖNUM
 LÁRÉTT K10 c/c 200
 LÖÐRÉTT K10 c/c 200
 ANNARS EINFOLD GRIND I ÚTBRÖN
 ANNARS EINFOLD GRIND I ÚTBRÖN

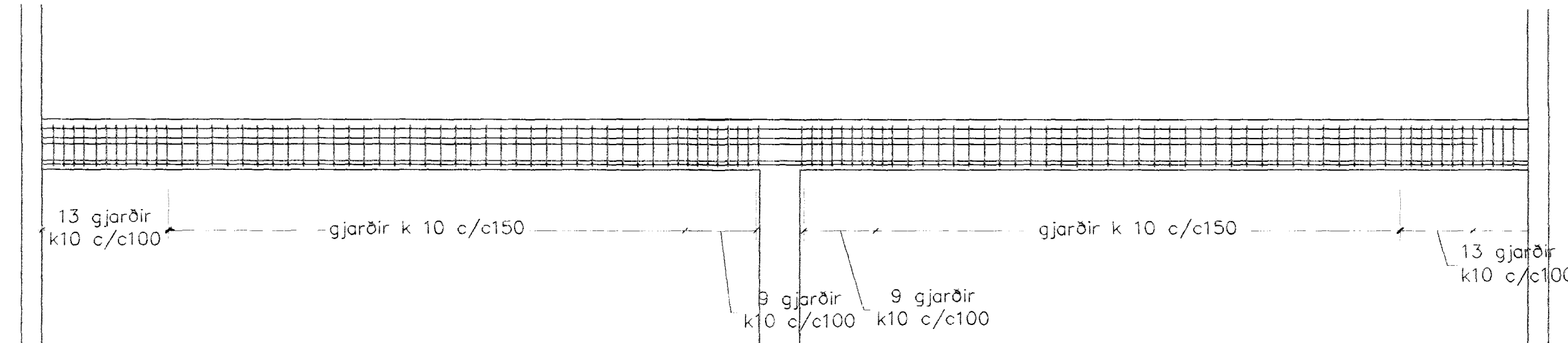
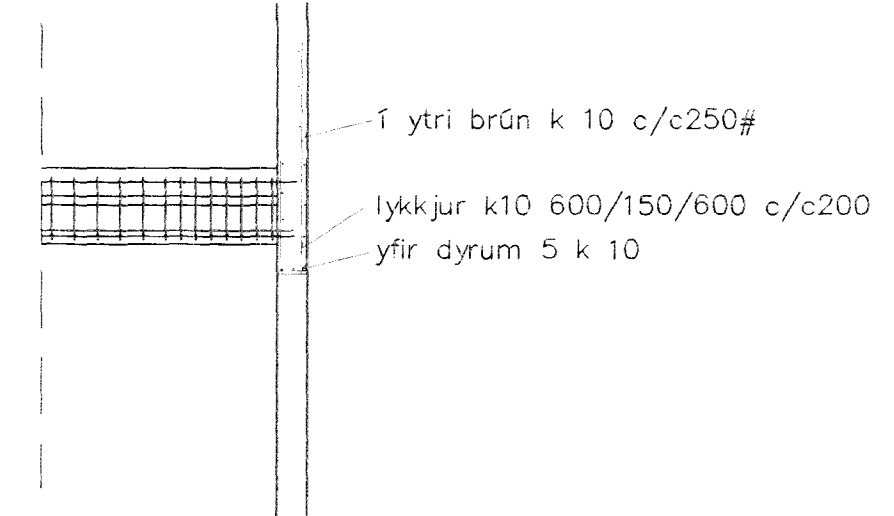
SKÝRINGAR

ALMENNAR SKÝRINGAR SJÁ BL. 1-01
 STEYPA S-250, SEMENTINNIHÁLD = 300kg/m
 STEYPUHULA I ÚTVEGGJUM = 30mm
 STEYPUHULA I PLOTU = 20mm
 BENDISTÁL Ks410

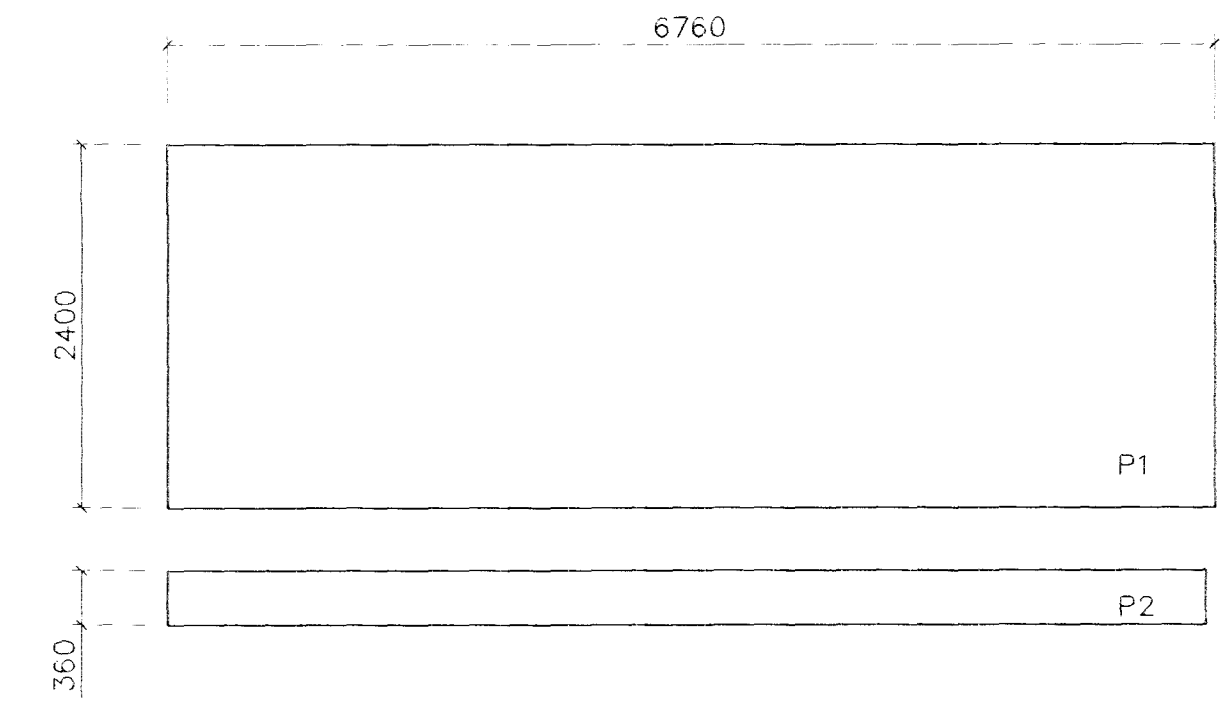
sérteikningar filegran plötur og jöfnubending þeirra sjá
 teikn nr 1-04



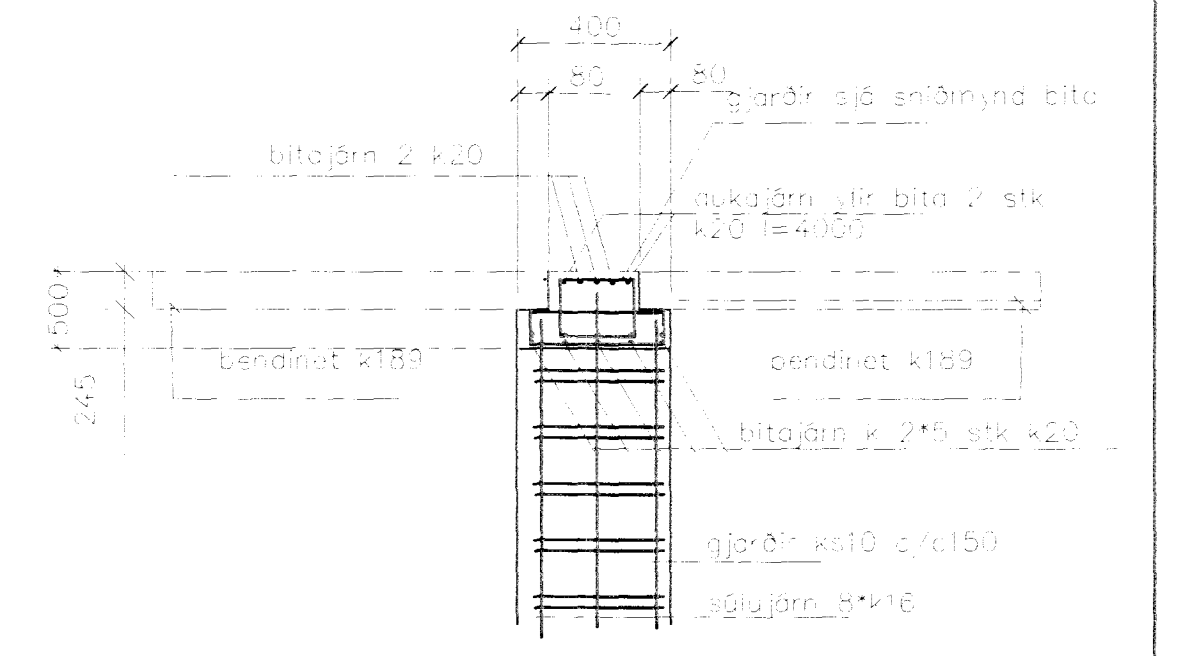
GRUNNMYND 1:50



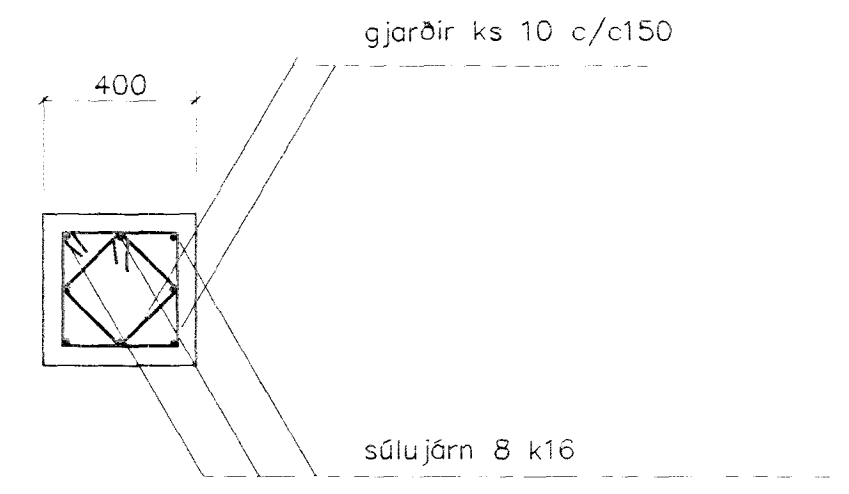
SNIÐ Í BITA 1:50



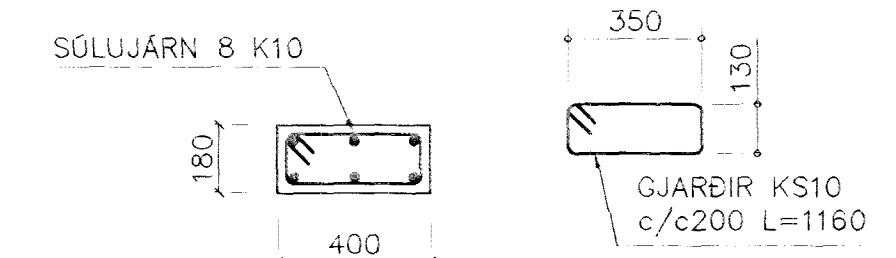
PLÖTUSTÆRÐIR



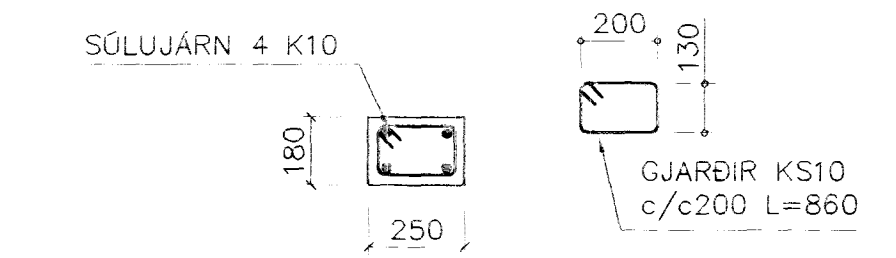
sníð í bita við súlu 1/20



SÚLA S1 1:20



SÚLA S3 1:20



SÚLA S2 1:20

1	15/4/00	sníð í bita breytt	slg
BR.	DAGS.	EÐEL BRUÐINGA	SIGN.

HVALEYRARBRAUT 29
HAFNARFIRÐI

BENDING VEGGJA 1 HÉÐAR
 BENDING PLÖTU YFIR 1 HÆÐ

MKV. 1:50 1:20
 DAGS. JÚNÍ 99
 VERK NR. 9933
 TEIKN. NR. 1-03
 HANNAÐ SIG ÞORLEIFSS. KT. 241148-3009
 TEIKNAD G.H.
 TÆKNINGARSTJÓFA SIGURDAR ÞORLEIFSSONAR enf.
 SIMI 595-4255 FAX 565-2875
 E-mail taeknihjonusa@alandia.is