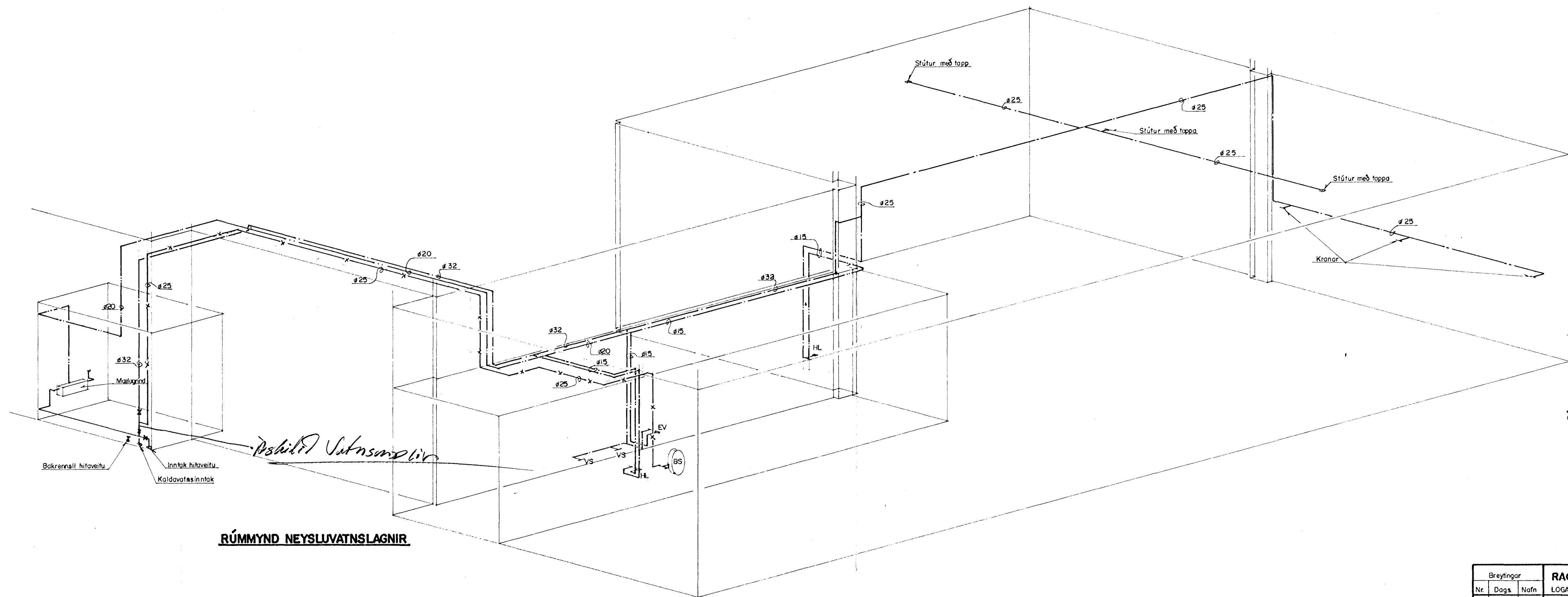


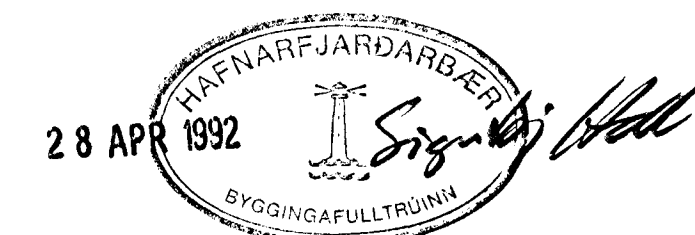
**RÚMMYND OFNALAGNIR**

**SKÝRINGAR**

Lagnir í ofna svart einangrist síðan með 2 cm glerullarhólkum, vefjist með plastborða. Á ofna komi retúrlakar- og stillilið. Á málgrind komi staufutoki og þrýstjafnari. Neysluvatnslagnir galv. sísalpöpi næst röri, einangrist síðan með 2 cm glerullarhólkum vefjist síðan utan með plastborða.



**RÚMMYND NEYSLUVATNSLAGNIR**



Breytingar	RAGNAR G. GUNNARSSON TÆKNIFR. MTFI		
Nr.	Dags.	Nafn	LOGAFOLD 159 SÍ 676773
			<b>HVALEYRARBRAUT 2</b>
			RÚMMYND 01-04
			OFNA- OG NEYSLUVATNSLAGNIR
			H. IT IS
			M. 1:50
			Nr. 2 of 2
			Dags. 1. 92
			Kassia