

Stjórnstæki:

| Nr.   | Tæki           | Tæknilysing         |
|-------|----------------|---------------------|
| EV1   | Eldvörn        | 40°C                |
| HN1   | Hitanemi, loft |                     |
| HN2   | Hitanemi, vatn |                     |
| FV1   | Frostvörn      | (Hárpípa)           |
| LM1-5 | Lokumótor      | Með fjöður, on/off  |
| ML1-3 | Mótorloki      |                     |
| SV1   | Sivaki         | Mismuna-prýstimælir |

Kerfislysing:

Yfirlit:

Kerfið er innblásturs- og útsogskerfi fyrir skrifstofu, kaffistofu, verslun, renniverkstæði, sprauturými og smíðju.

Hlutverk:

Hlutverk kerfisins er:

- Að koma í veg fyrir útbreiðslu loftóhreininda frá vinnuvæðum með punktsogi
- Að sjá loftræstum rýmum fyrir fersku útlöfti
- Að viðhalda undirþrýsting í smíðju/renniverkstæði og yfirþrýsting í öðrum rýmum til að hefta útbreiðslu óhreininda á milli rýma.

Uppbygging:

Innblástur á sér stað með einni blásarasamstæðu. Ferskt útlöft er tekið gegnum inntaksrist á þaki, stað, forhitað, hitað í eftirhiturum og blásið inn í rými gegnum ventila og dreifara.

Útsog er tvennskona:

- Staðbundið punktsoð frá vinnuvæðum, bæði stöðugt punktsoð og einnig vinnsluháð.
- Almenn útsog frá öllum rýmum nema sprautuklefa.

Virgni kerfis:

Gangsetning.

Kerfi er ræst með aðalrofa í stjórnstöflu. Hægt er að velja milli hámarks snúningshraða á blásara IB1 eða einum þriðja minni snúningshraða. Við full afköst á IB1 eru öll rými loftræst. Við hlutaafköst er smíðjan ekki loftræst. Loftræsting annara rýma er óbreytt. Við gangsetningu, full afköst, þá á að opna spjaldlokur SP.1-SP.5 og mótorloka M21-M23. Blásarar og hitastýring fara í gang með einnar mínútu seinkun. Við hlutaafköst á ekki að opna spjaldlokur SP.3-SP.5 né heldur mótorloka ML.3. Eftir gangsetningu vinnur kerfið samkvæmt klukkum með viku forskrift. Með rofa hjá verkstjóra er hægt að gangsetja kerfið í innstilltan tíma framhjá klukkuforskrift. Við stöðvun kerfis stoppa blásarar IB1, ÚB1 og ÚB2, mótorlokar ML.2 og ML.3 loka.

Forhitun.

Forhitun LH.1 með mótorloka ML.1 stjórnast þannig að hitastigi við hitanema HN.1 er haldið stöðugu á 15°C. Í kyrrstöðu stjórnast mótorloki ML.1 af hitanema HN.2 í bakrás hitaflatar. Dælan DÆ.1 er stöðugt í gangi.

Eftirhitun.

Eftirhitun LH.2 og LH.3 með mótorlokum ML.2 og ML.3 stjórnast af hitanemum í skrifstofu annarsvegar og smíðju hinsvegar.

Frostvörn(FV).

Ef hitastigið við frostvörn fer undir stillt gildi, 8°C, stöðvast blásarar IB.1, ÚB.1 og ÚB.2, spjaldlokur lokast og mótorloki ML.1 fullopnast. Endursetning er sjálfvirk þegar hitastigið hefur hækkað en viðvörðun sýnir að kerfið hefur stöðvast.

Sivvakt (SV).

Sivvakt er þrýstimismunamælir sem mælir mismunaprýsting yfir síu SL.1. Skipta þarf um síu við þrýstiaukningu 150 Pa umfram upphaflegt gildi á hreinni síu.

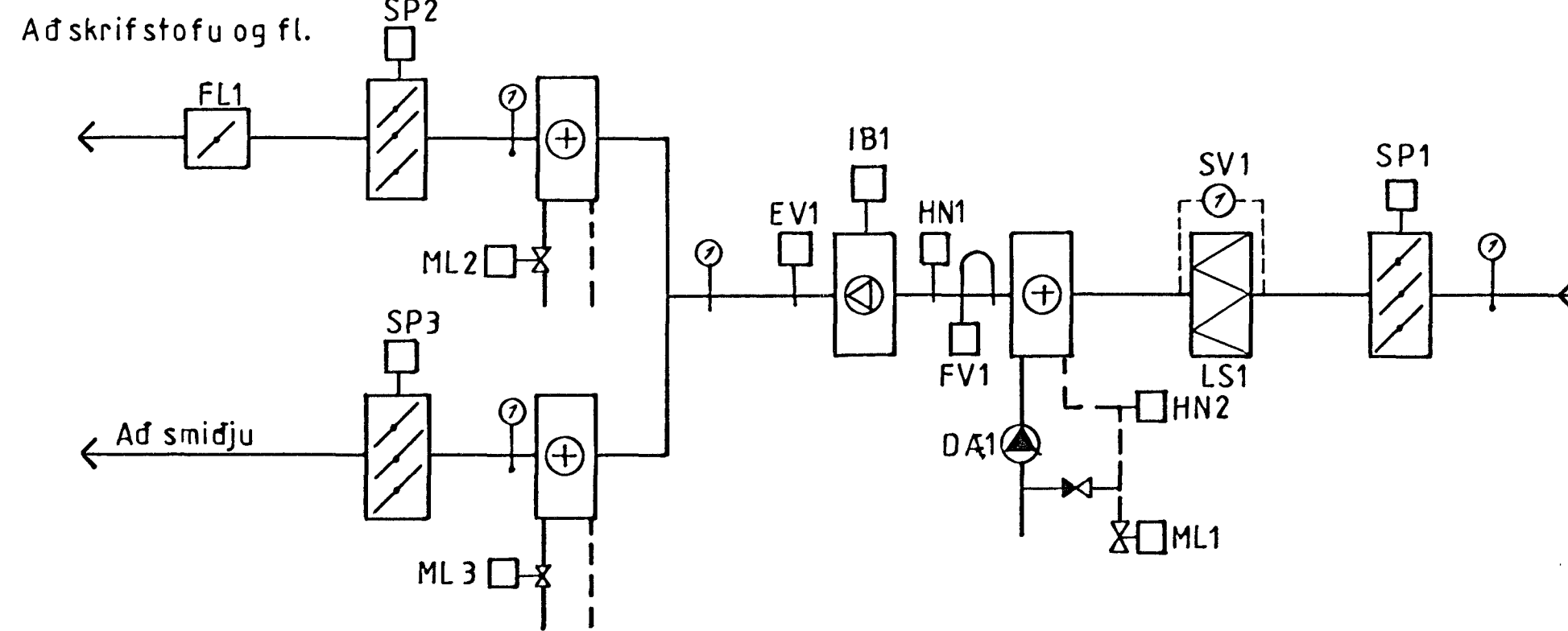
Eldvörn (EV).

Ef hitastig við eldvörn EV.1 fer yfir 40°C stöðvast blásari IB.1 og spjaldlokur SP.2 og SP.3 lokast. Viðvörðun tengist brunabjöllu.

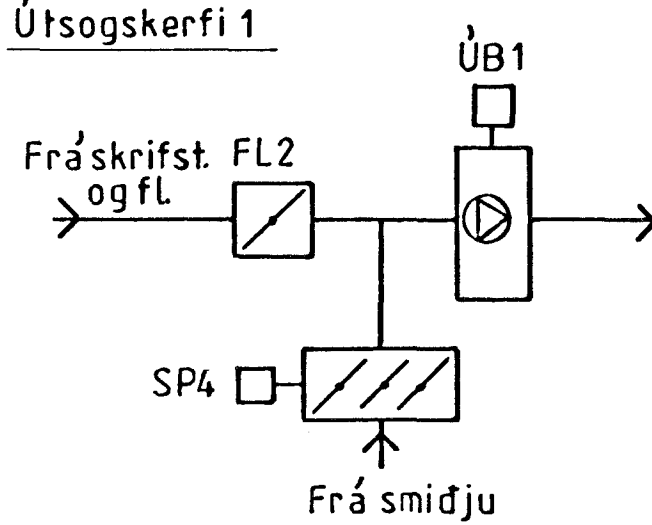
Stjórnstæfla.

Stjórnstæfla er staðsett hjá verkstjóra. Í stjórnstöflu eru öll stjórnstæki ásamt tilheyrandi búnaði.

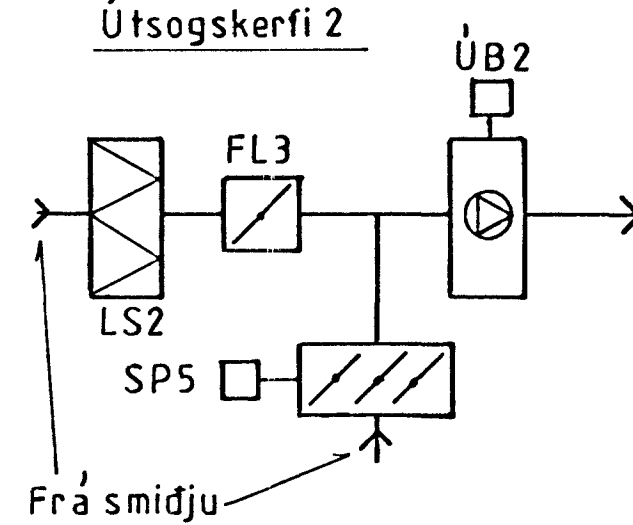
Innblásturskerfi



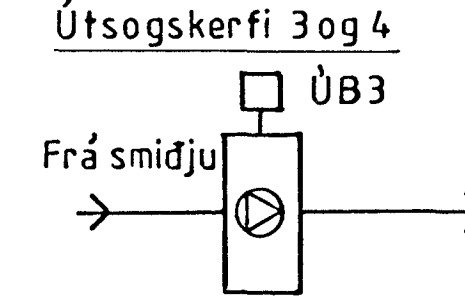
Útsogskerfi 1



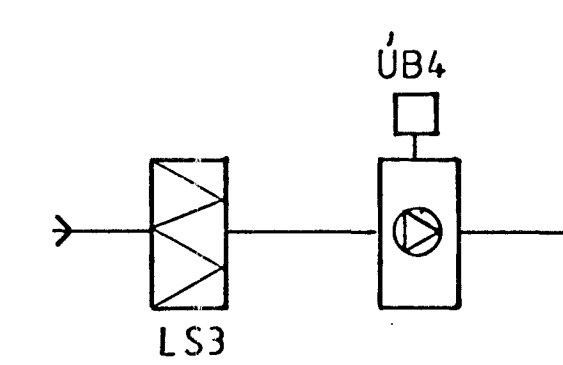
Útsogskerfi 2



Útsogskerfi 3 og 4



Útsogskerfi 5

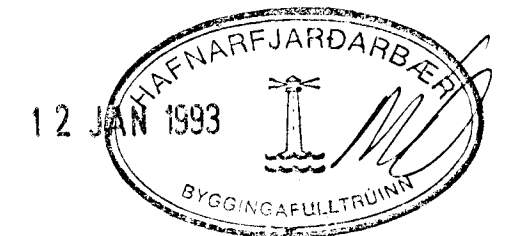


Loftdreifarari:

| Nr. | Gerð   | Tegund                       |
|-----|--------|------------------------------|
| 1   | Lindab | UFO-LCA + MBT-1, 160, 4 átta |
| 2   | Lindab | UFO-LCA + MBT-1, 125, 4 átta |
| 3   | Lindab | UFO-LCA + MBT-1, 125, 3 átta |
| 4   | Lindab | UFO-LCA + MBT-1, 160, 3 átta |
| 5   | Lindab | KSU-100                      |
| 6   | Lindab | KSU-160                      |
| 7   | Lindab | MTL + ST B-1-2000            |
| 8   | Lindab | KSU 200                      |
| 9   | Lindab | KIR 125                      |
| 10  | Lindab | KIR 100                      |
| 31  | Lindab | GTR 500                      |

Tækjalisti:

| Nr. | Tæki            | Gerð/afköst   |
|-----|-----------------|---|
| 11  | Útsogsblásari   | ESAB-FEA4, 1000 m3/t  |
| 12  | Þakblásari      | Flákt STDE-40 + Boga duct. Tveggja hraða mótör. Q = 3200 m3/t við 450 Pa. PM - luft, BAKE-02, stærð 10  |
| 13  | Blásarasamstæða | Blásari: Q = 6065 m3/t við 600 Pa utan samstæðu. Mótör: 4 KW, 2ja hraða: 1/1 og 2/3. Sía: EU5, AP = 100 Pa. Hitari: AFL 61 KW. Q = 6065 m3/t. : Loft -15/+15°C. AP <= 100 Pa. : Vatn 75/30°C. AP <= 10 KPa. : Spjaldloka. Samstæðukassi: Hljóðeingraður. : Þykkt 50 mm. : H x B x L = 1066 x 1066 x 2603. |
| 14  | Eftirhitari     | Afl: 7,5 KW. Q = 4500 m3/t. : Loft 15/20°C. AP <= 50 Pa. : Vatn 75/30°C. AP <= 10 KPa. : Lofthraði u.p.b. 2 m/s.  |
| 15  | Eftirhitari     | Afl: 3,2 KW. Q = 1565 m3/t. : Loft 15/21°C. AP <= 40 Pa. : Vatn 75/30°C. AP <= 10 KPa. : Lofthraði u.p.b. 1,5 m/s   |
| 16  | Útkastsháfur    | Flákt EYBA 045.   |
| 17  | Útkastsháfur    | Flákt EYBA 025.   |
| 18  | Inntaksrist     | Q = 6065 m3/t við AP <= 40 Pa. Á rist komi fuglanet og regnstopp.   |
| 19  | Mótorloki       | Danfoss VMO, DN20. Kvs = 2,5 m3/t. Jafnþrýsting kennilína.  |
| 20  | Mótorloki       | Danfoss VMO, DN15. Kvs = 0,25 m3/t. Jafnþrýsting kennilína.   |
| 21  | Mótorloki       | Danfoss VMO, DN15. Kvs = 0,25 m3/t. Jafnþrýsting kennilína.   |
| 22  | Dæla            | Grundfos UPS-25-40-180. 0,36 l/s við 2,5 mvs.   |
| 23  | Stílliloki      | TA, STA-D, DN32.  |
| 24  | Hljóðgildra     | Lindab SLU 250-1200.  |
| 25  | Flæðiloka       | Lindab KLU 250. Innstilling: 1565 m3/t við 220 Pa.  |
| 26  | Flæðiloka       | Lindab KLU 250. Innstilling: 1395 m3/t við 70 Pa.   |
| 27  | Flæðiloka       | Lindab KLU 250. Innstilling: 1500 m3/t við 200 Pa.  |
| 28  | Loftsía         | Camfil Panelfilter 5HP-20.  |
| 29  | Oliuskilja      | ESAB Centrovac OT.  |



|                                  |                |      |           |                            |
|----------------------------------|----------------|------|-----------|----------------------------|
| Dags: 03.01.93                   | Hann./tekn. AE | Söb. | Mkv.:     | Arnbjörn Eyþórsson véltæft |
| Yfirfarar: AE                    |                |      |           | Karfavogi 52 Rvk s:679795  |
| Heiti: HVALEYR ARBRAUT 2: LOFRA. |                |      |           | Kemur í stað: Vikur fyrir: |
| KERFISMYND                       |                |      |           | Nr.: 92014.04              |
| Tækjalisti                       |                |      |           |                            |
| Tilvisun.                        |                |      | Útreikn.: |                            |

| Tákn | Fj. | Breyting | Dags u. skr. |
|------|-----|----------|--------------|
|      |     |          |              |
|      |     |          |              |
|      |     |          |              |