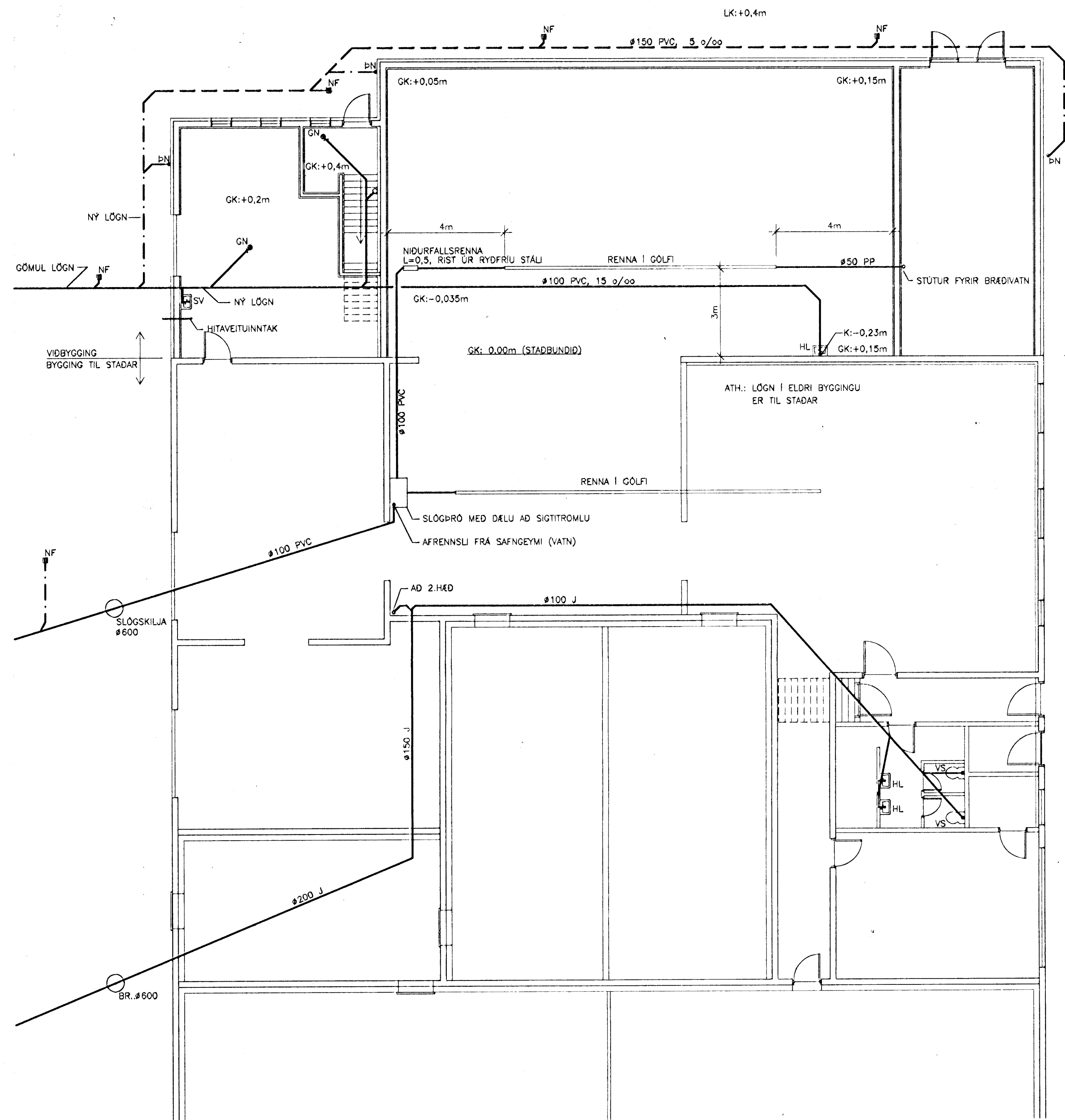
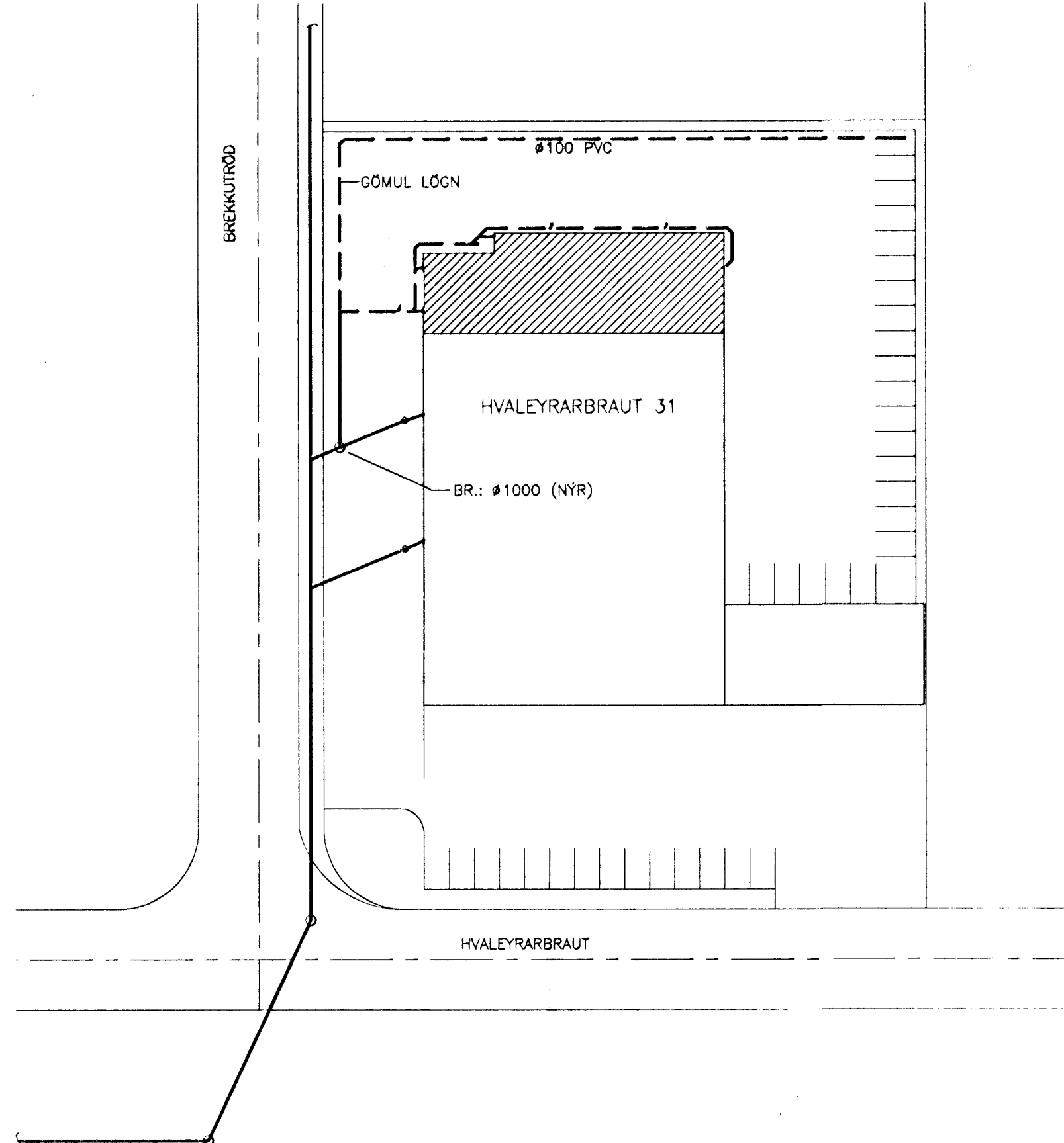


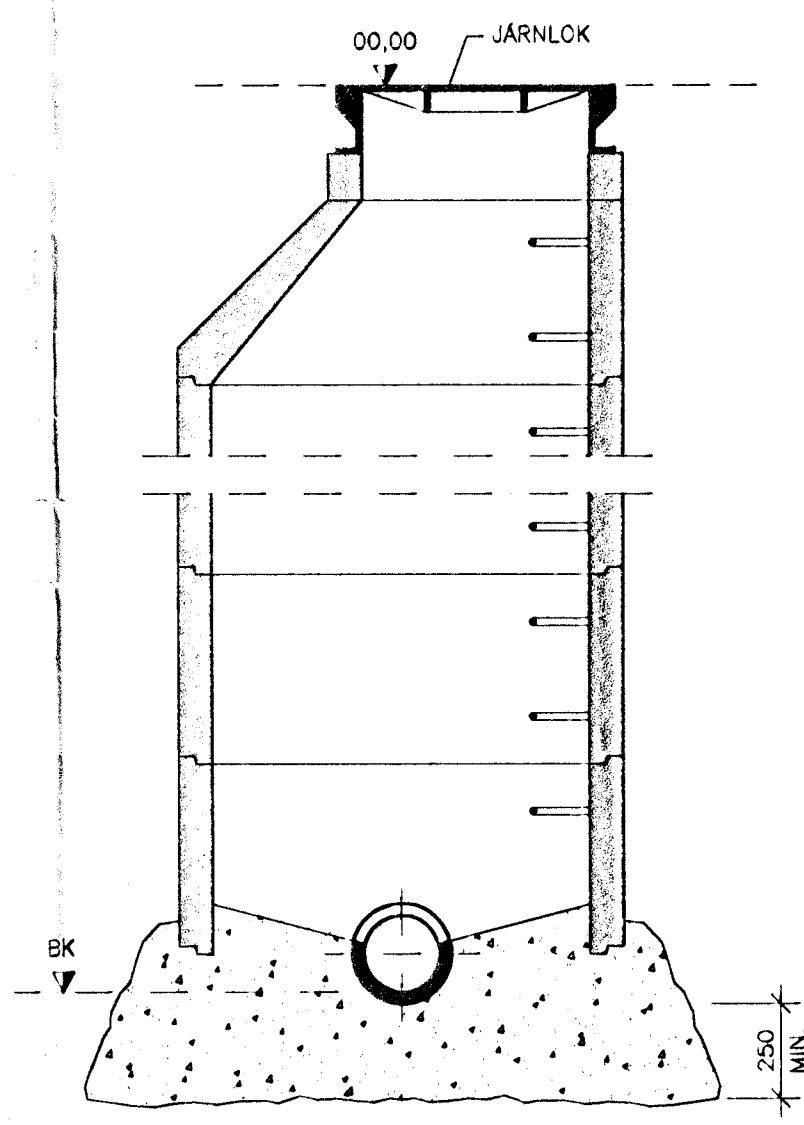
BREYTINGAR			
BREYT.	DAGS.	SKÝRINGAR:	SAMB.



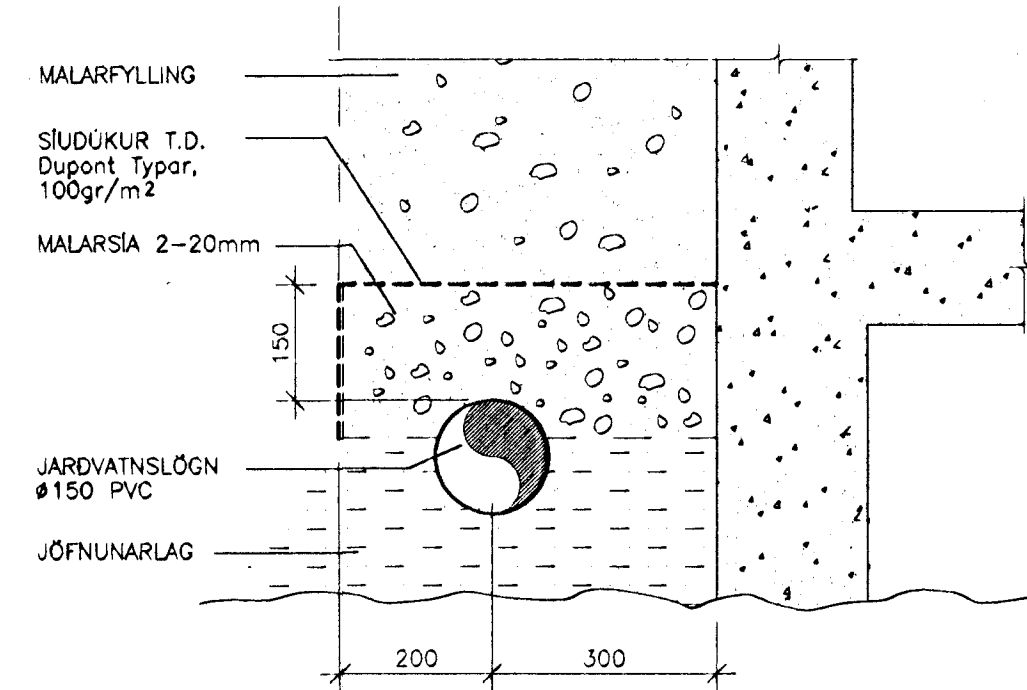
GRUNNMYND. 1:100



AFSTÖÐUMYND. 1:50



BRUNNUR Ø1000. 1:20



FRÁGANGUR JARÐVATNSLAGNAR ÚR PVC 1:10

SKÝRINGAR:

MERKINGAR:

- MERKIR SKOLPLÖGN
- - - REGNVATNSLÖGN
- - - JARÐVATNSLÖGN
- - - VATNSLÁS

- J PÍPUR ÚR STEYPLJARNI
- ST PÍPUR ÚR STEINSTEYPU
- PVC PÍPUR ÚR POLYVINYLKLORÍD
- PP PÍPUR ÚR POLYPROPYLEN
- PEH PÍPUR ÚR POLYETHYLEN

- HL HANDLAUG
- VS VATNSALERNI
- BK BAKKER
- SB STEYPIBÁD
- BI SKÓLSKÁL (BIDET)
- EV ELDHÚSVASKUR
- SV SKOLVASKUR
- PV RASTIVASKUR
- UP UPPÞVOTTAVEL
- PV ÞVOTTAVEL
- GN GÖLFNIDURFALL
- NF NIDURFALL
- BN ÞAKNIDURFALL
- SN SVANANDURFALL
- VL VATNSLÁS
- BR BRUNNUR
- H HREINSISTÚTUR
- K REINSILKÓTI Í RÖRI
- GK GÖLFHÉÐ (KÓTI)
- LK LANDHÉÐ (KÓTI)

ADRAR SKÝRINGAR:

EFNI Í GRUNNLÖGN SKAL VERA STEINSTEYPA EDA PVC.
 EFNI Í FRÆRENNSLÖGN INNAHÚSS SKAL VERA PP EDA PEH.
 EFNI Í FRÆRENNSLÖGN UTANHÚSS SKAL VERA STEINSTEYPA EDA PVC.
 BIL MILLI FESTINGA A LÆRÆTTUM PLASTPIPUM SE MEST 10xD OG 15xD FYRIR ÚTLOFTUNARPIPUR ÞAR SEM D ER YTRA ÞVERMÁL PÍPU.
 ALLA FRÆRENNSLÖGN INNAHÚSS SKAL EINANGRA MED 25mm STEINULL OG VEÞJA MED PLASTI.
 ALLT EFNI OG FRÁGANGUR SKAL VERA Í SAMRÆMI VID ÁKVÆÐI ÍST-65, ÍST-68 OG GILDANDI REGLUGERDIR.

Byggingaútlit HAFNARFARÐAR
 Algrett þann
 30 MAI 1996
 Sigurbjartur Halldórsson

hönnun hf
 VERKFRÁÐISTOFA
 Síðumúla 1 · 108 Reykjavík · Sími 581-4311 · Fax 568-0940
 Aðilar að Félagi röðgjafarverkefna

Ph. 24. maí 1996
 HEILBRIGÐISEFTIRLIT
 HAFNARFARÐARSVÆÐIS
 Heilsugæstustöðinni Sólvangi
 Pósthólf 440 - 222 Hafnarfjörður
 Sími 565 2600
 Páll Stefánsson

M.	HVALEYRARBRAUT 31	VNR.
H. RGS	VIÐBYGGING	3.151.203
T. RMJ	FRÆVEITULÖGN	NR.
Y.	GRUNNMYND, AFSTÖÐUMYND	201
G.		MKV.
DAGS.	MARS 1996	1:100/1:500