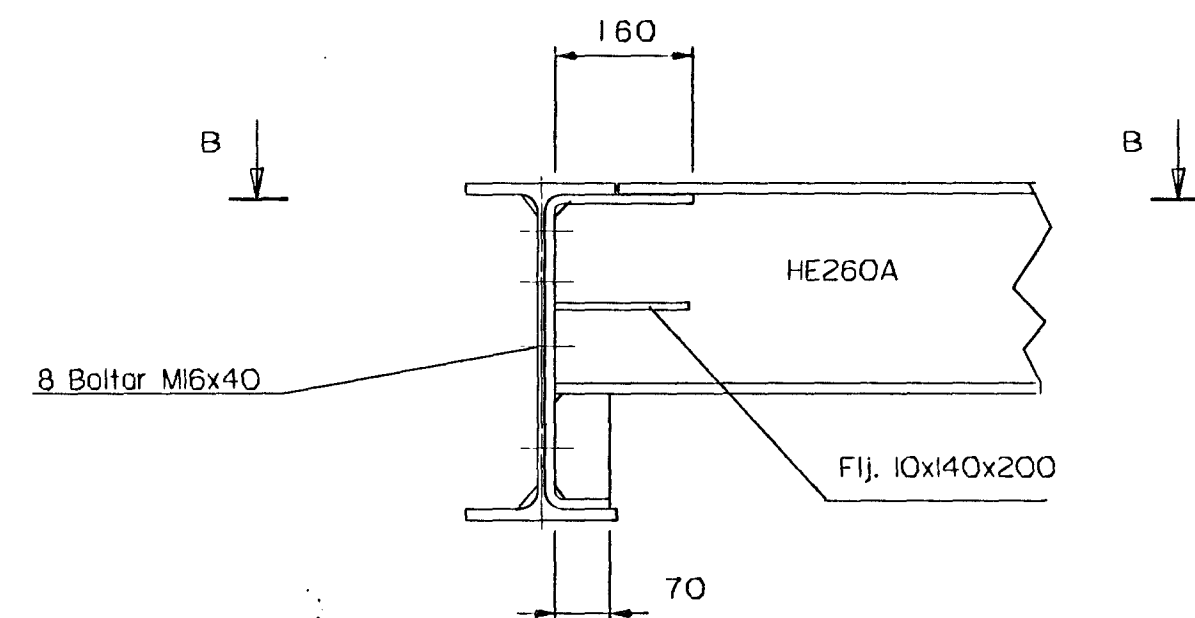
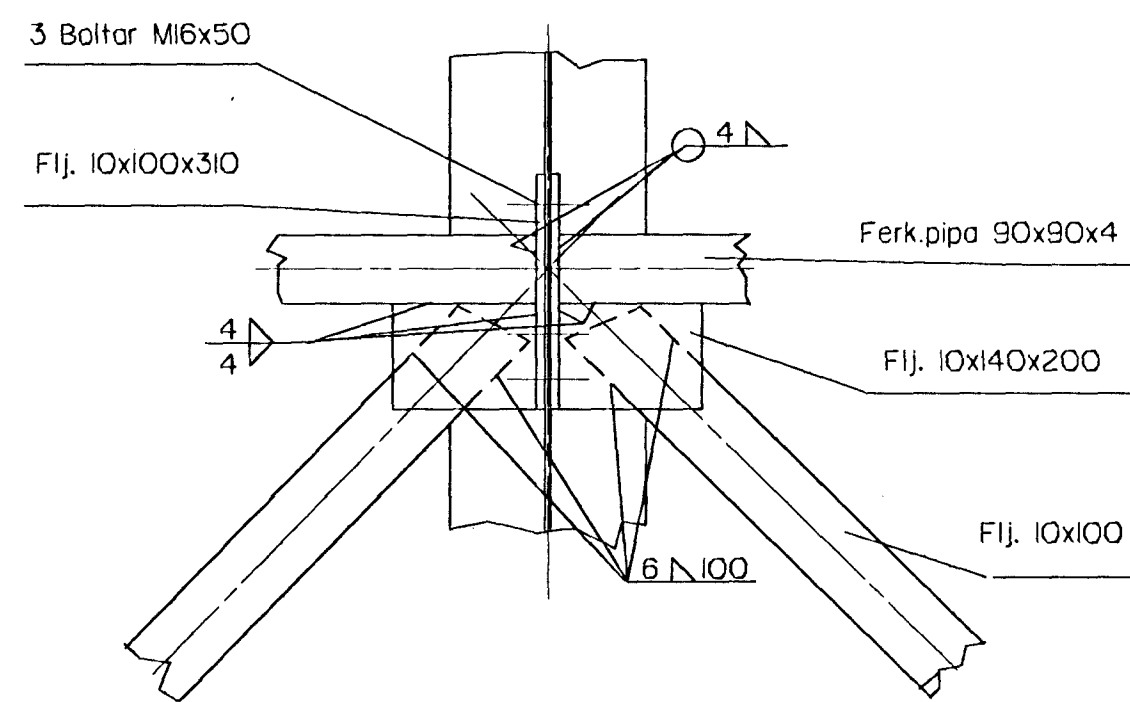


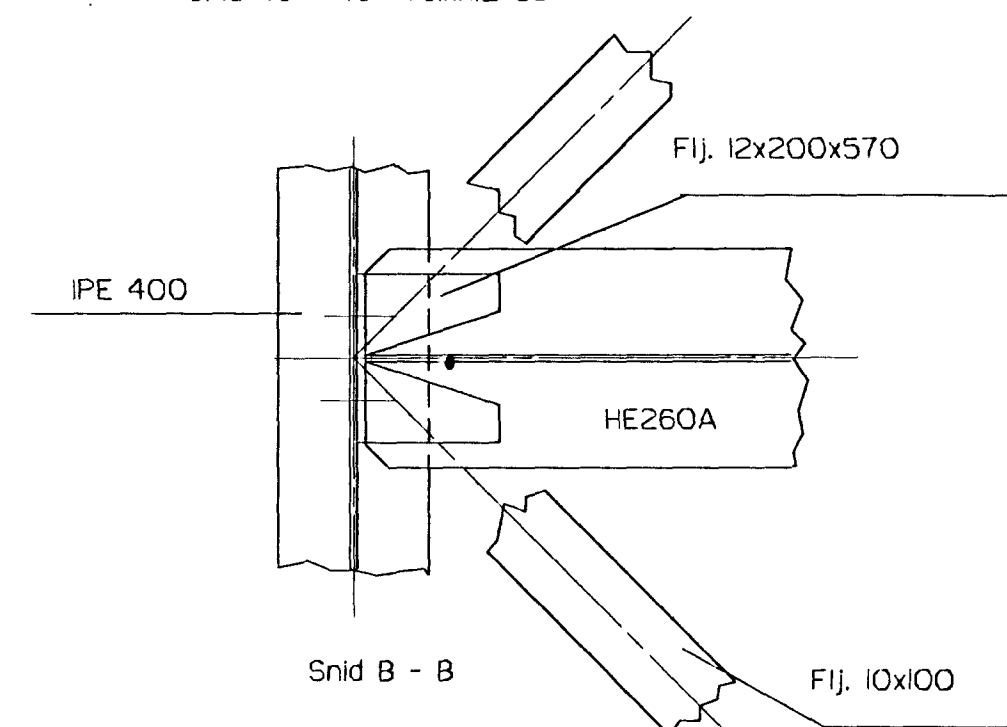
Snid 4F - 4F Teikn. 2-96



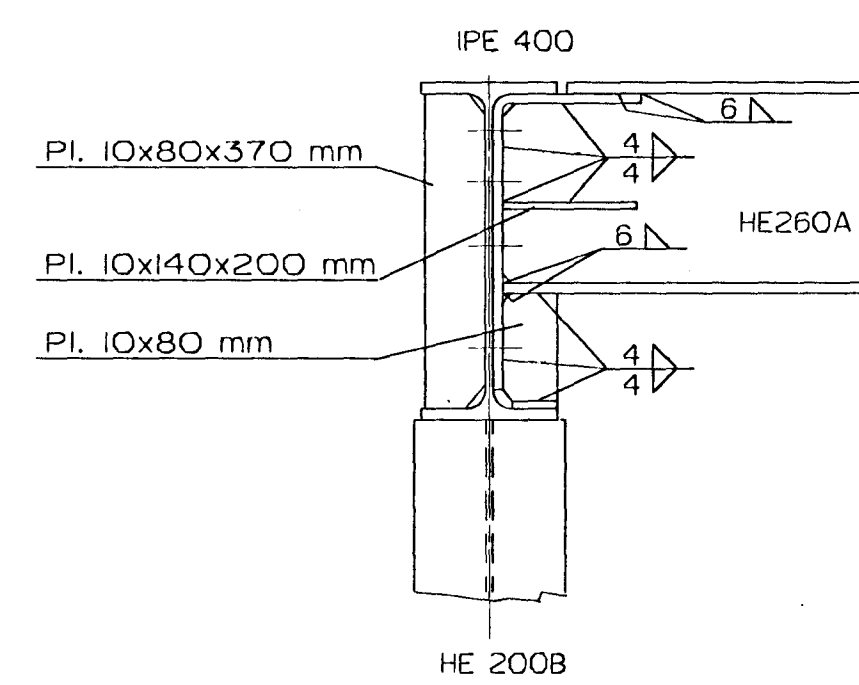
Snid 4G - 4G Teikn. 2-96



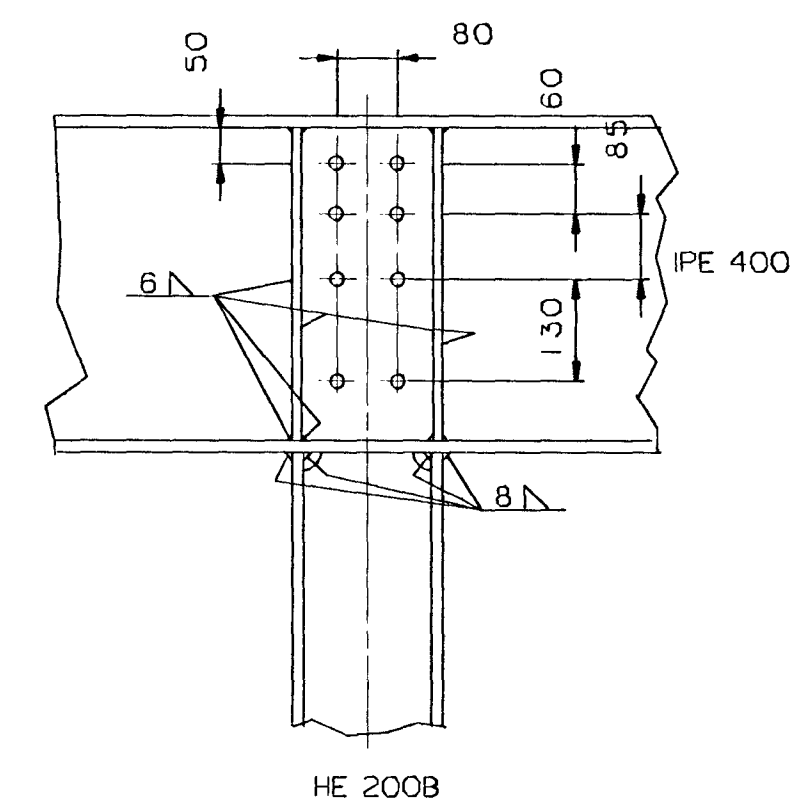
Snid C - C 1:10



Snid B - B

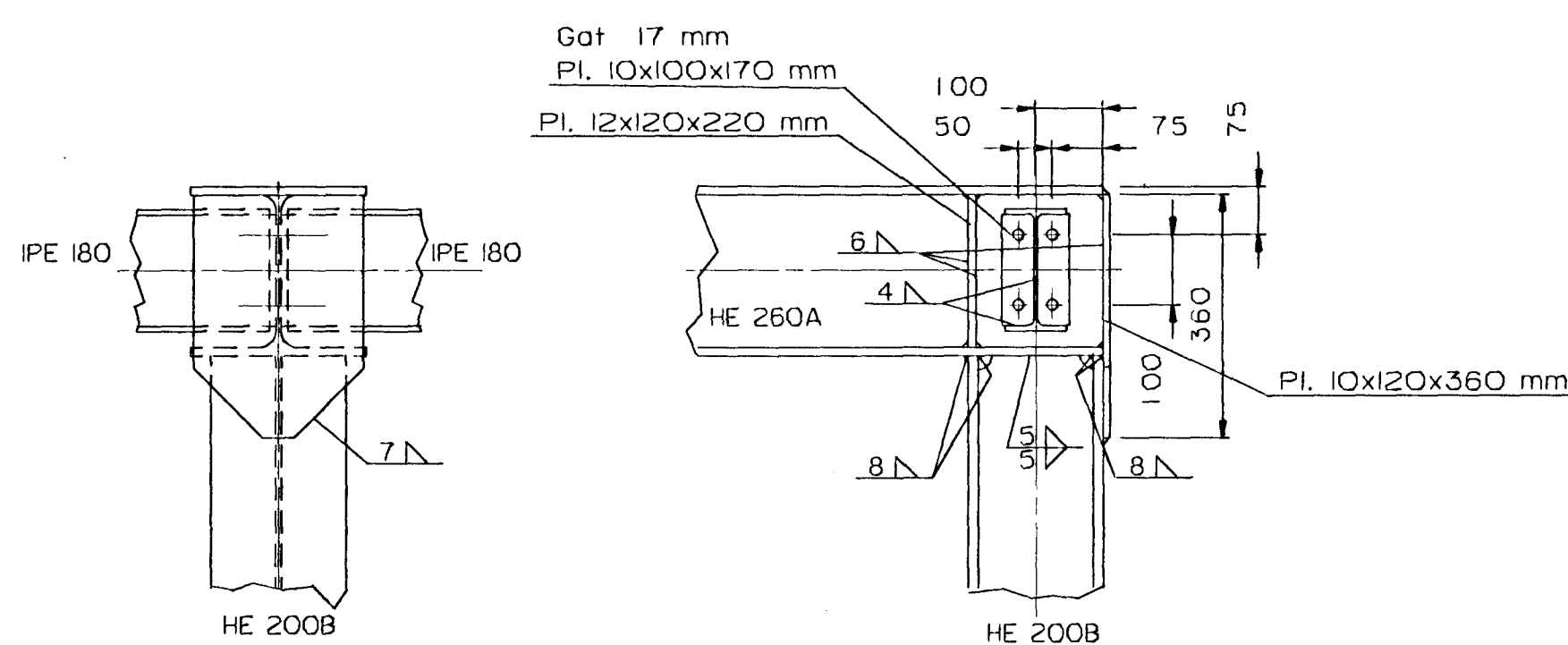


Snid 4J - 4J Teikn. 2-96

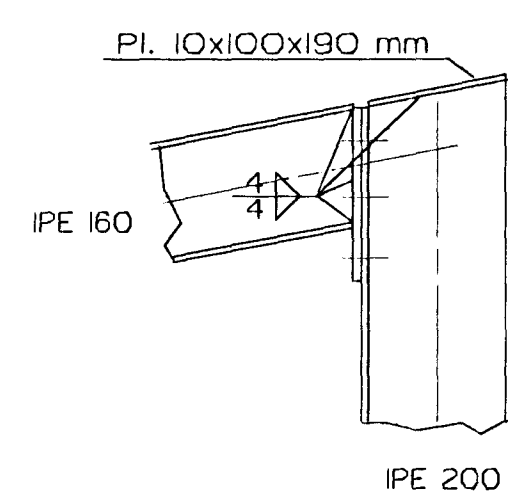


HE 200B

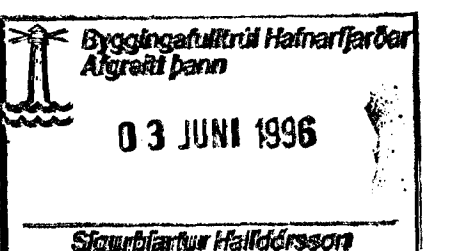
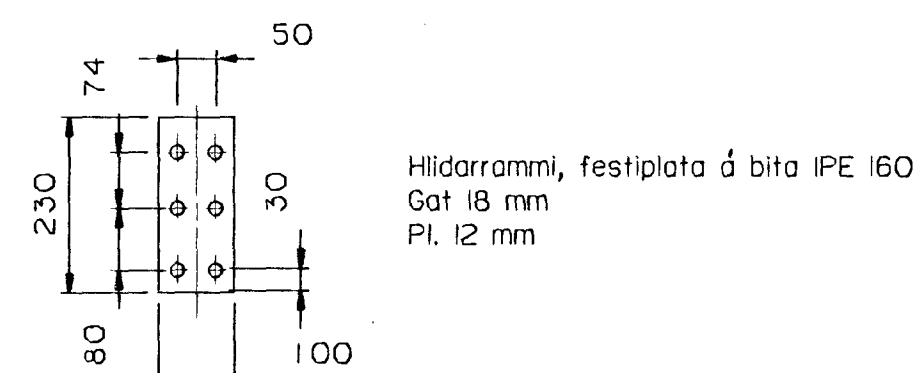
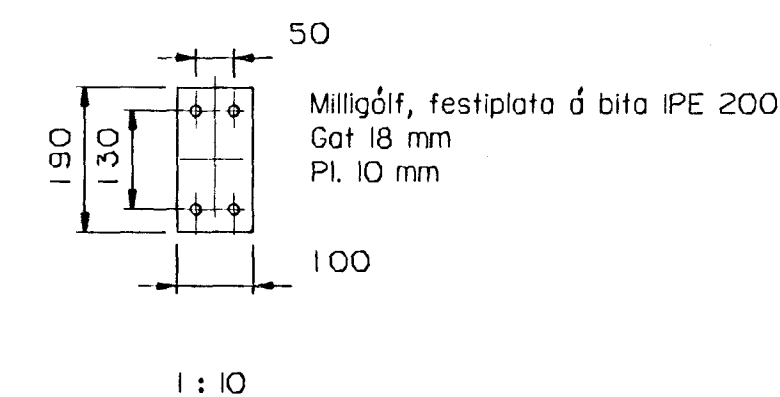
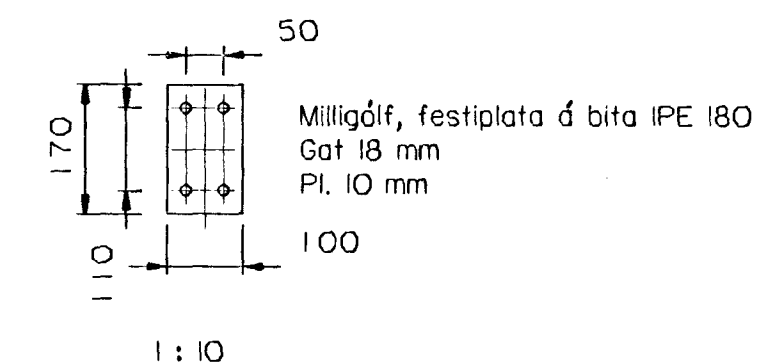
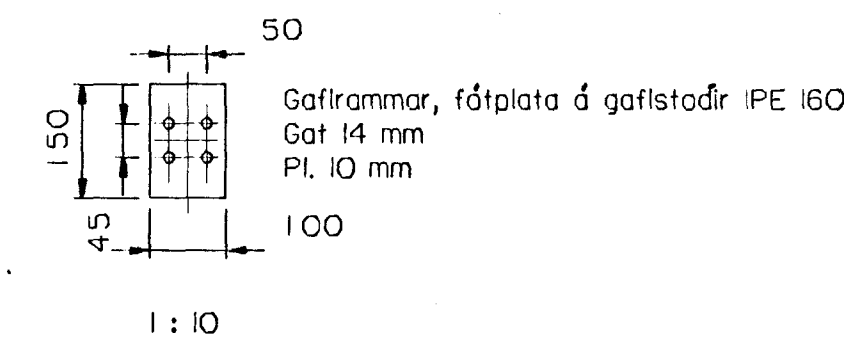
Samsetning, midsúlu og gólfbita í norðurgafli. 1:10



Teikn. 1-96. Samsetning, súlu og gólfbita í suðurgafli. 1:10



Teikn. 1-96. Samsetning, súlu og bakbita í hlidarramma í suðurgafli. 1:10



Hvaleyrarbraut 31 Hfnarf.	
Verkefni: Stálgrindarhús	Teikn. Mars96
Verkhlut: Hlutamyndir	Reikn.
	Ath.
	Samp.
	Kvardr. 1:10
	Teikn.nr. 4-96
GUDNI HANSSON	
FTFI	knt.061044-3539