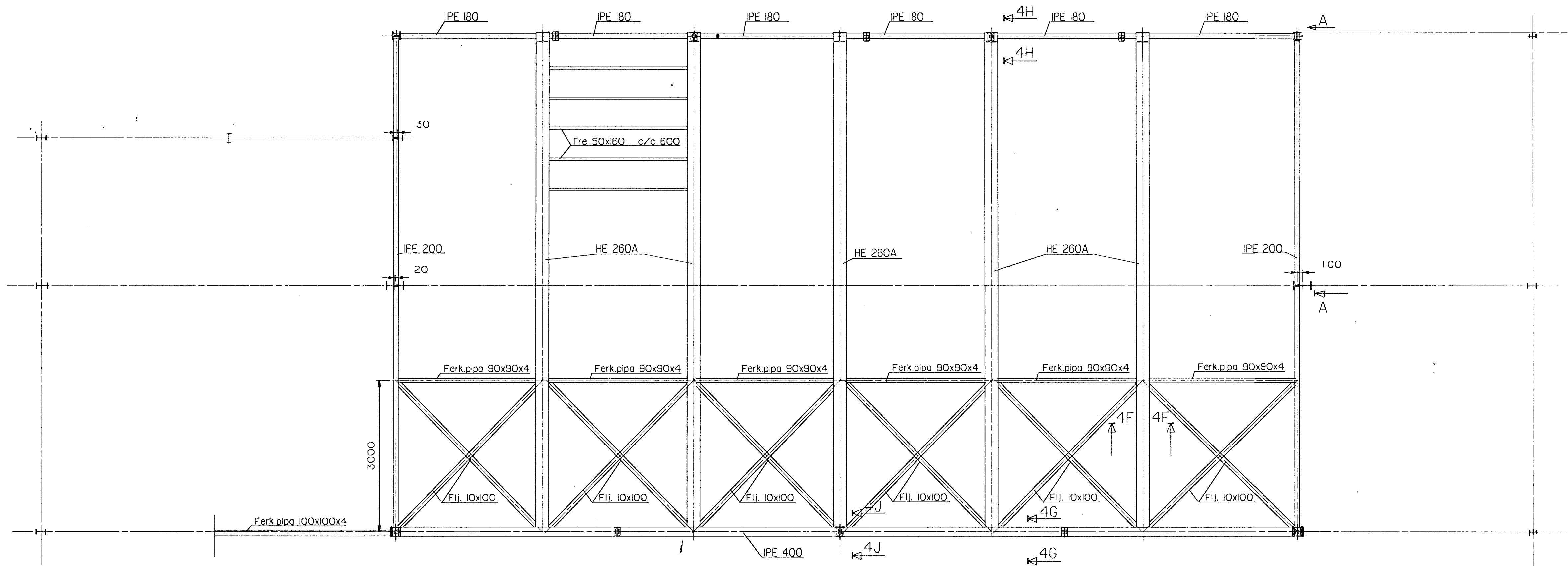


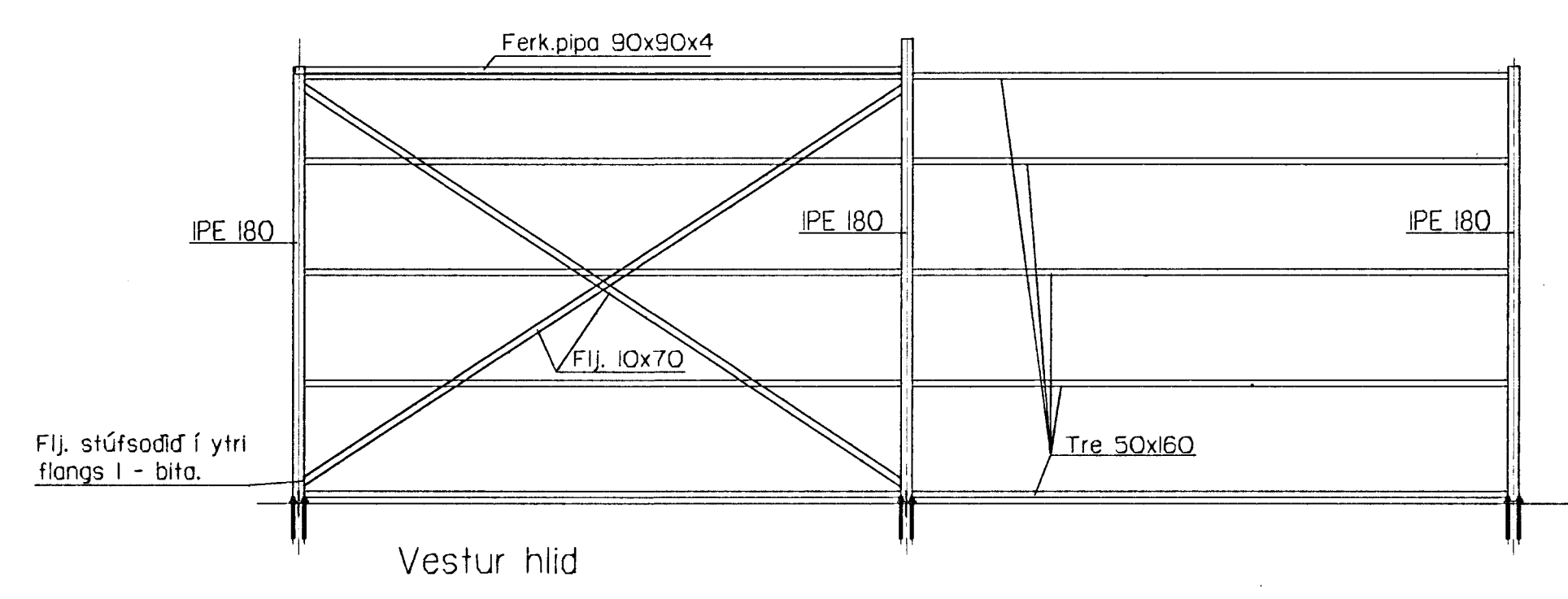
Snid C-C

Snid B-B

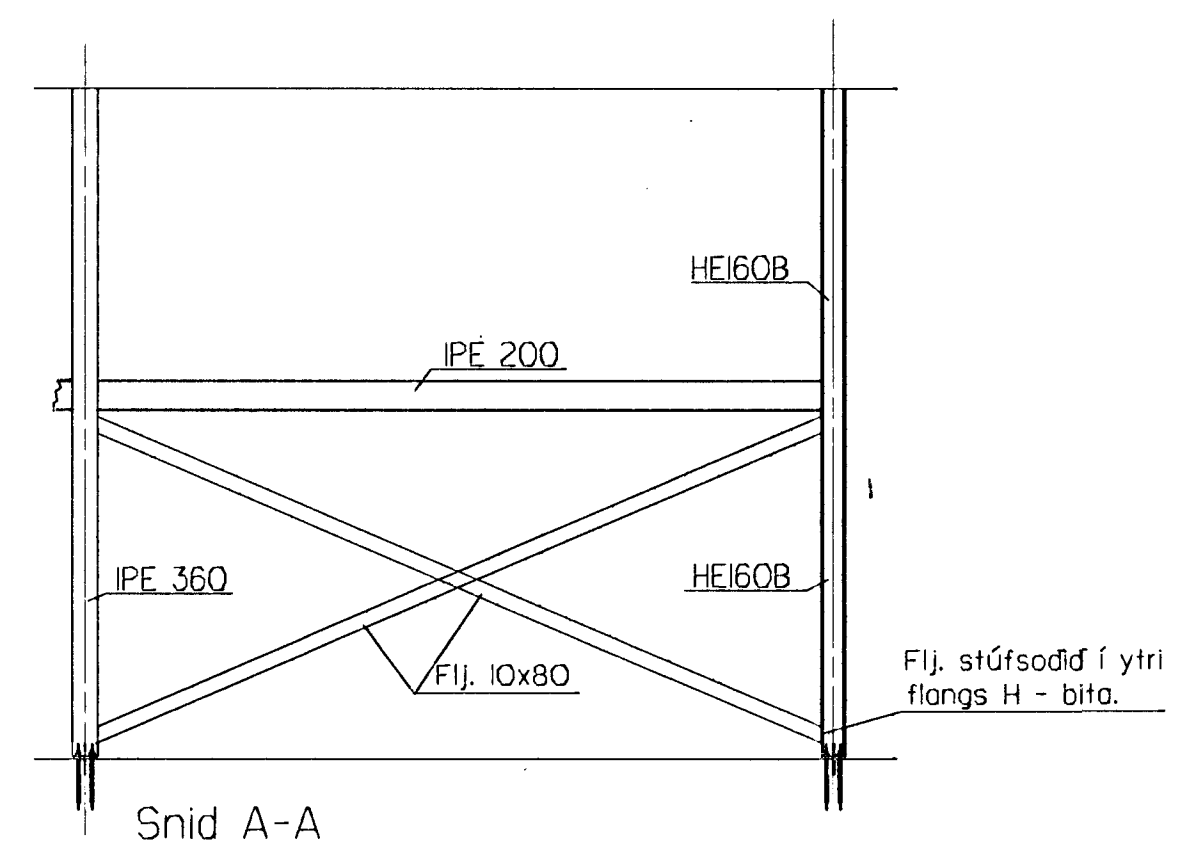
Miðrammi



Milligolf

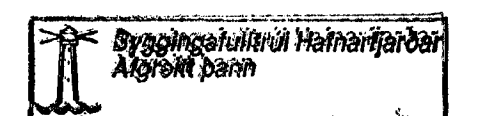


Vestur hlid



Snid A-A

Alag á milligölf 3.0 kN/m²
Hlutamyndir teikn. 4-96.


 03 JUNI 1996
 Sigurbjartur Haldrsson

Hvaleyrarbraut 31 Hafnarf.		Teikn. Mars96
Verkefni: Stálgrindarhús	Verhluti: Milliramma og milligölf	Reikn. Ath.
GUDNI HANSSON		Samb. Kvardi. 1:50
FTFI	knt. 061044-3539	Teikn.nr. 2-96