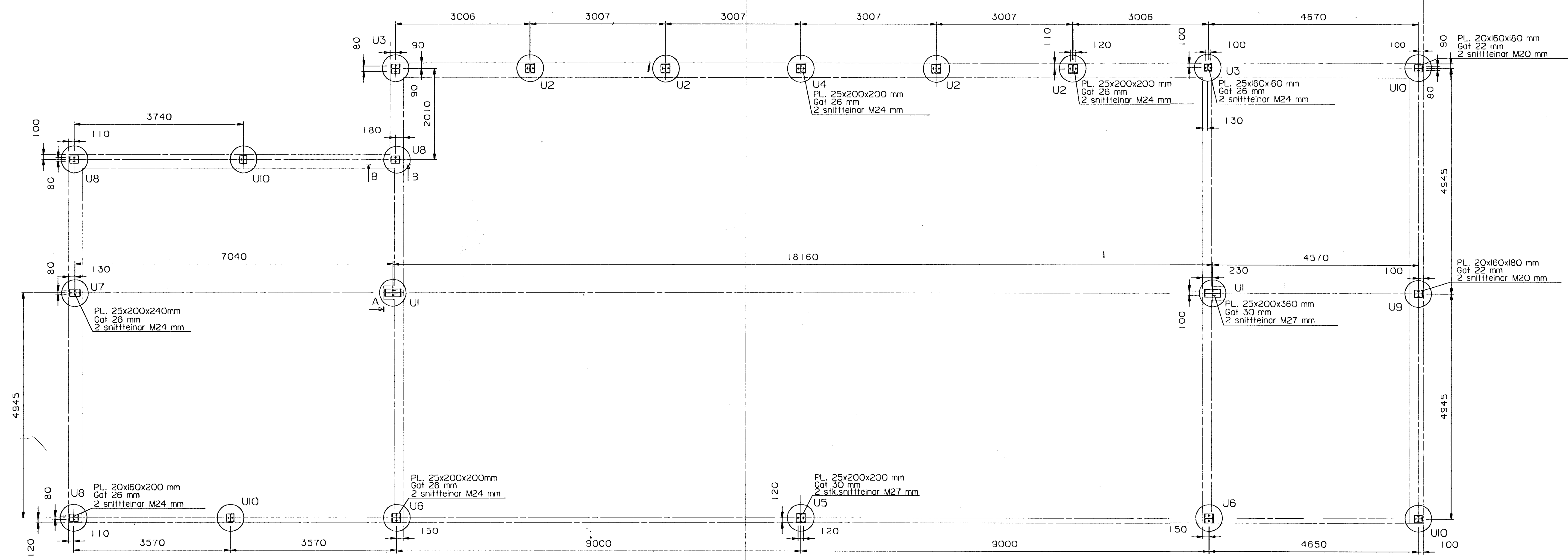
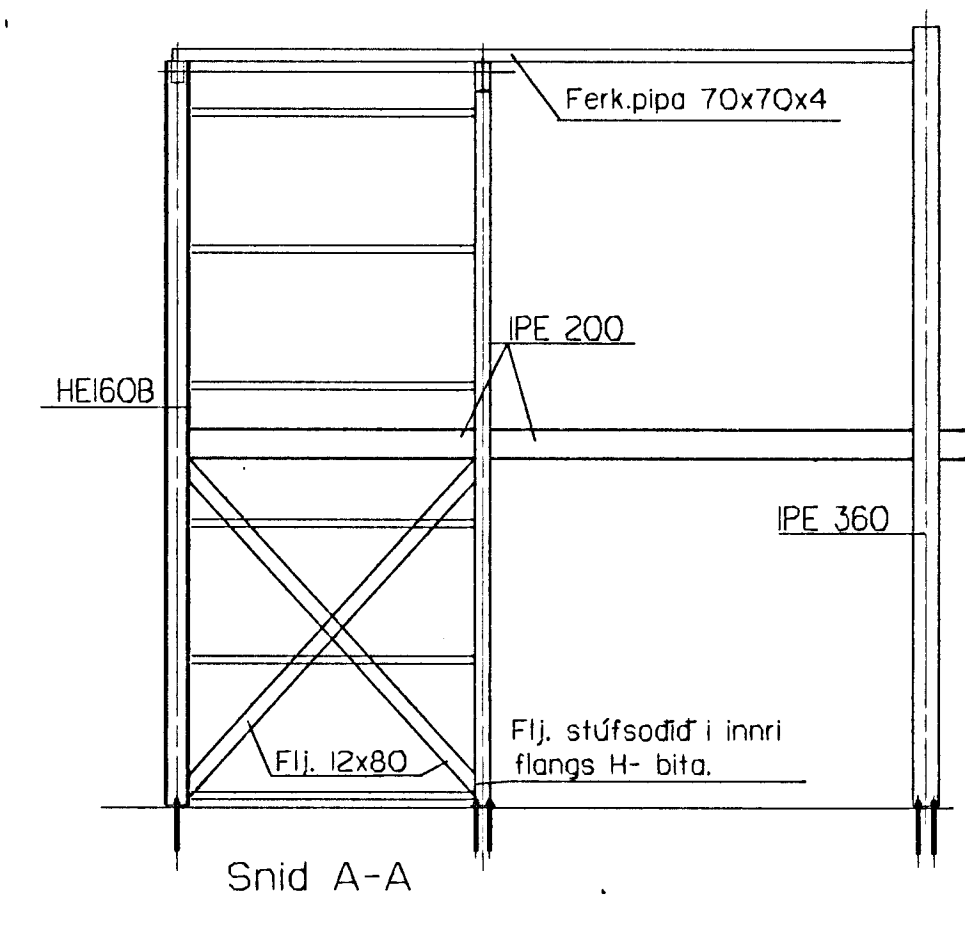
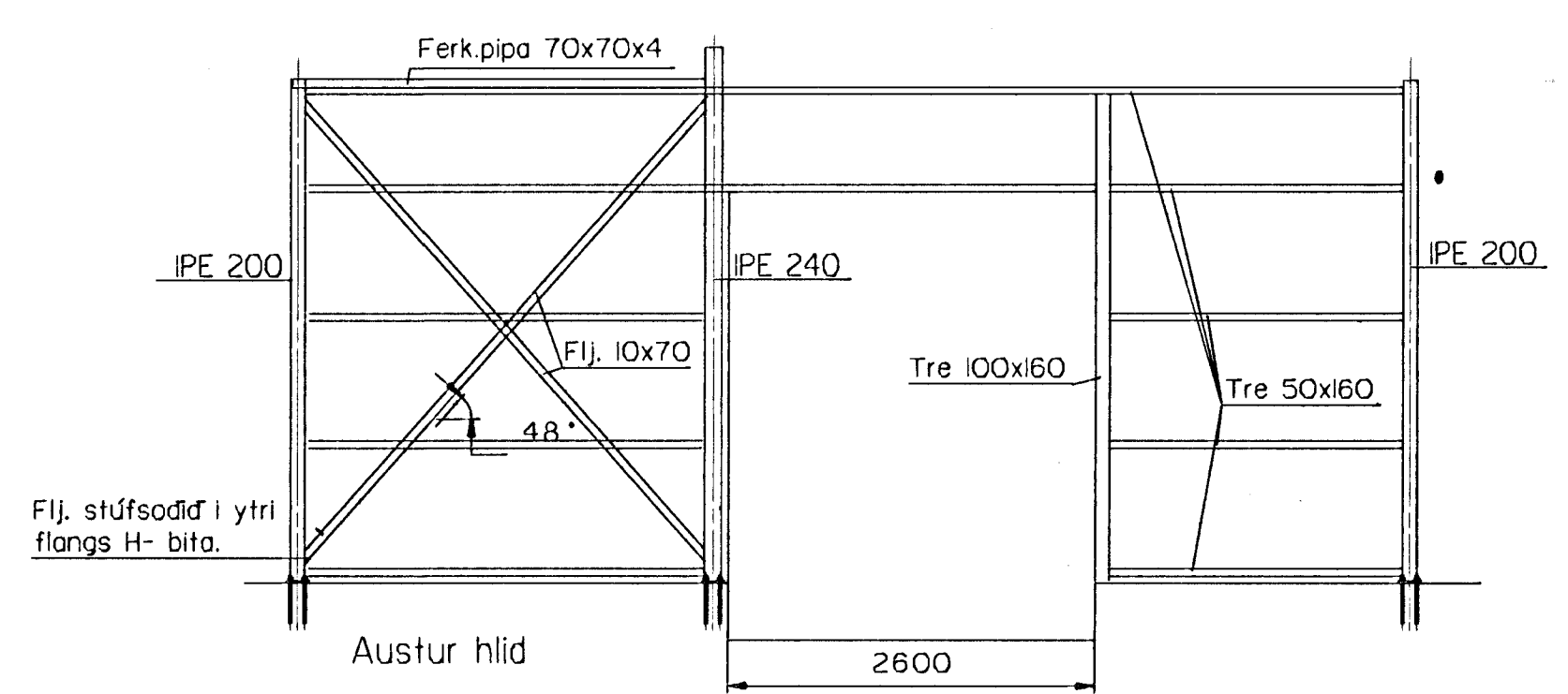


Sudur gafi



Grunnmynd Fótpl.



Byggingatúlltrúi Hafnarfjarðar
Algreitt þann
03 JUNI 1996
Sigurbjartur Halldórsson

Hvaleyrarbraut 31 Hafnarf.		Teikn. Mars96
Verkefni: Stalgrindarhúsi		Reikn.
Verkluti: Sudurgafi, grunnmynd, vindstifur a. hl.		Ath.
GUDNI HANSSON		Samp.
FTFI	061044-3539	Kvardr. 1:50
		Teikn.nr. 1-96