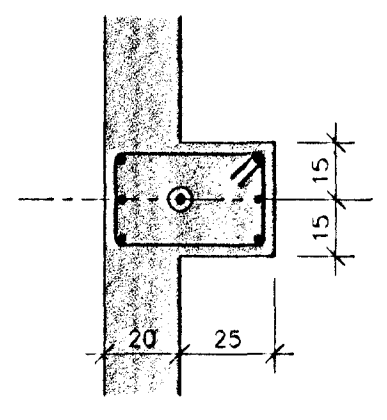
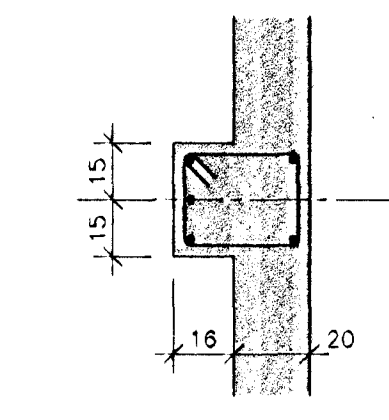


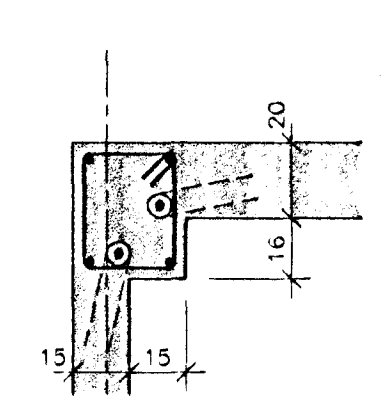
BREYTINGAR			
BREYT.	DAGS.	SKYRINGAR:	SAMP.



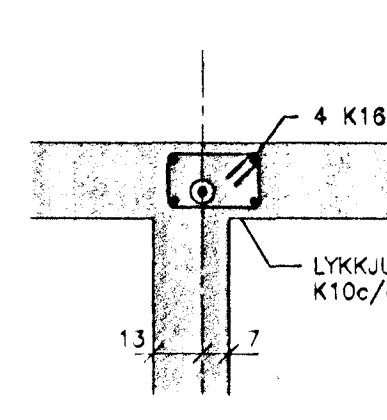
U1. 1:20



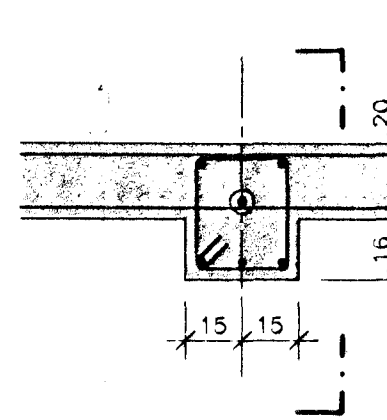
U2. 1:20



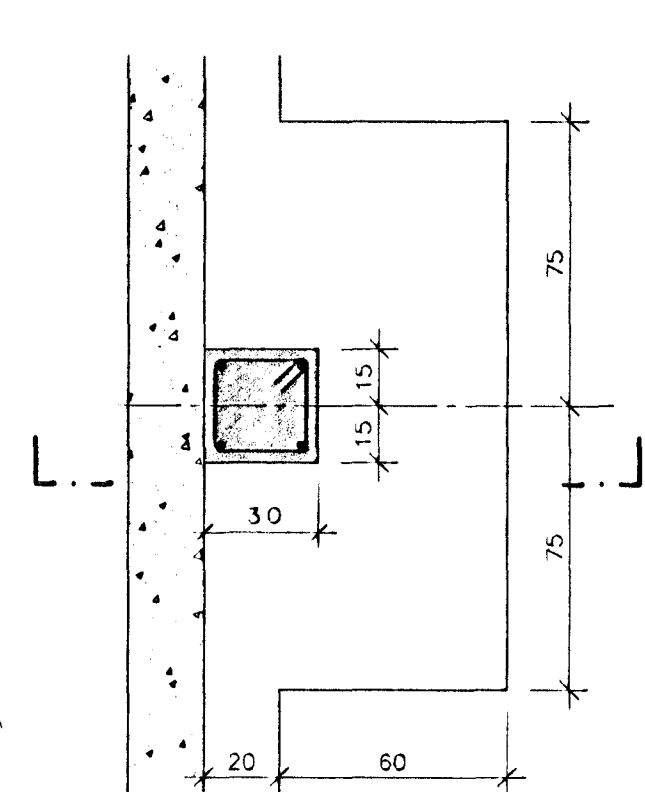
U3. 1:20



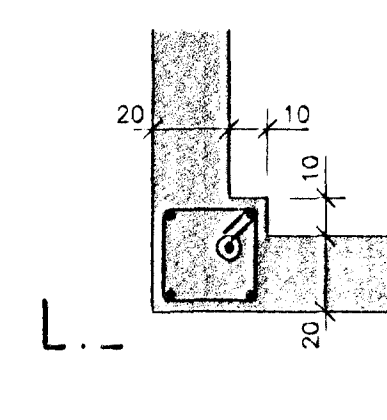
U3\*. 1:20  
SBR. U9



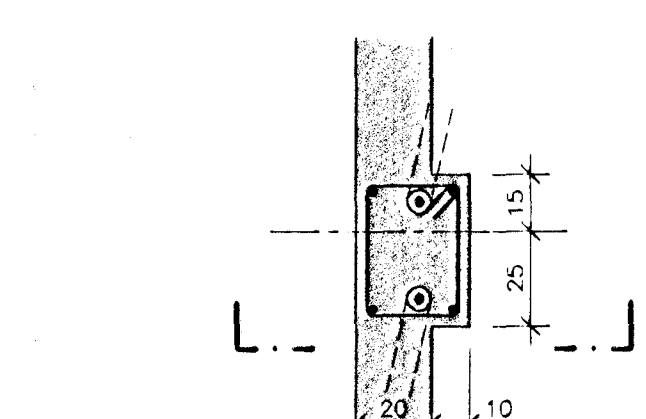
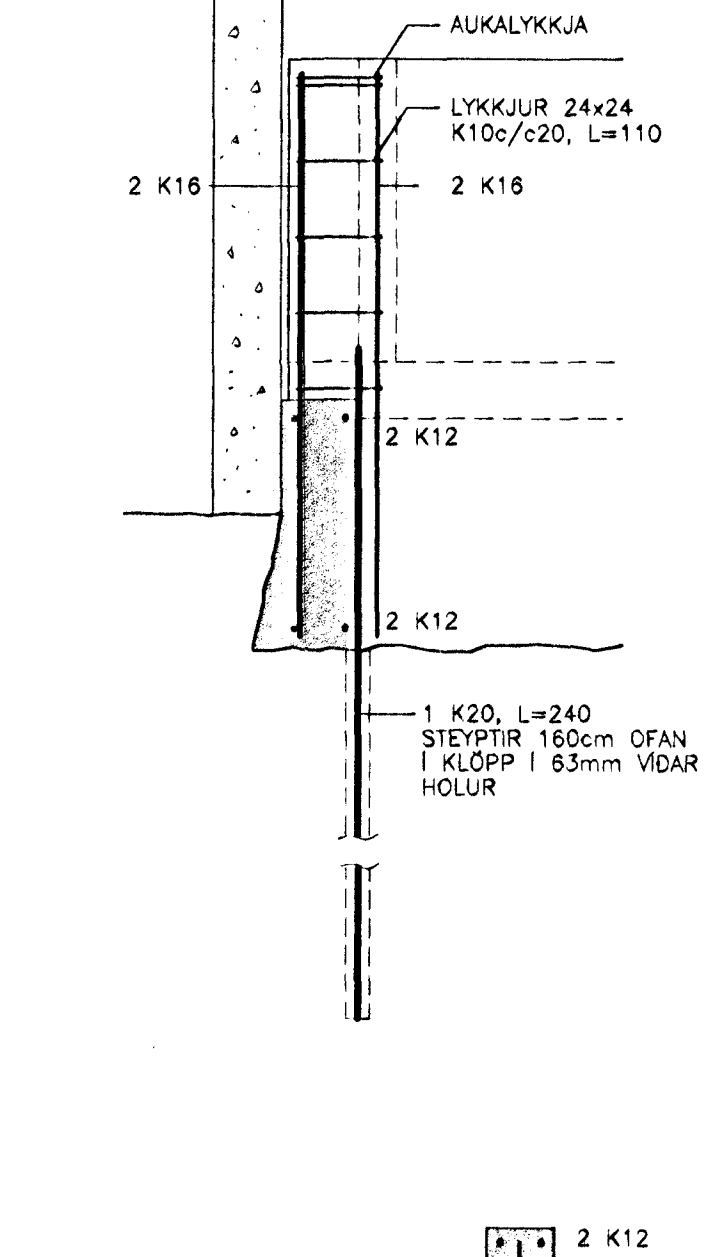
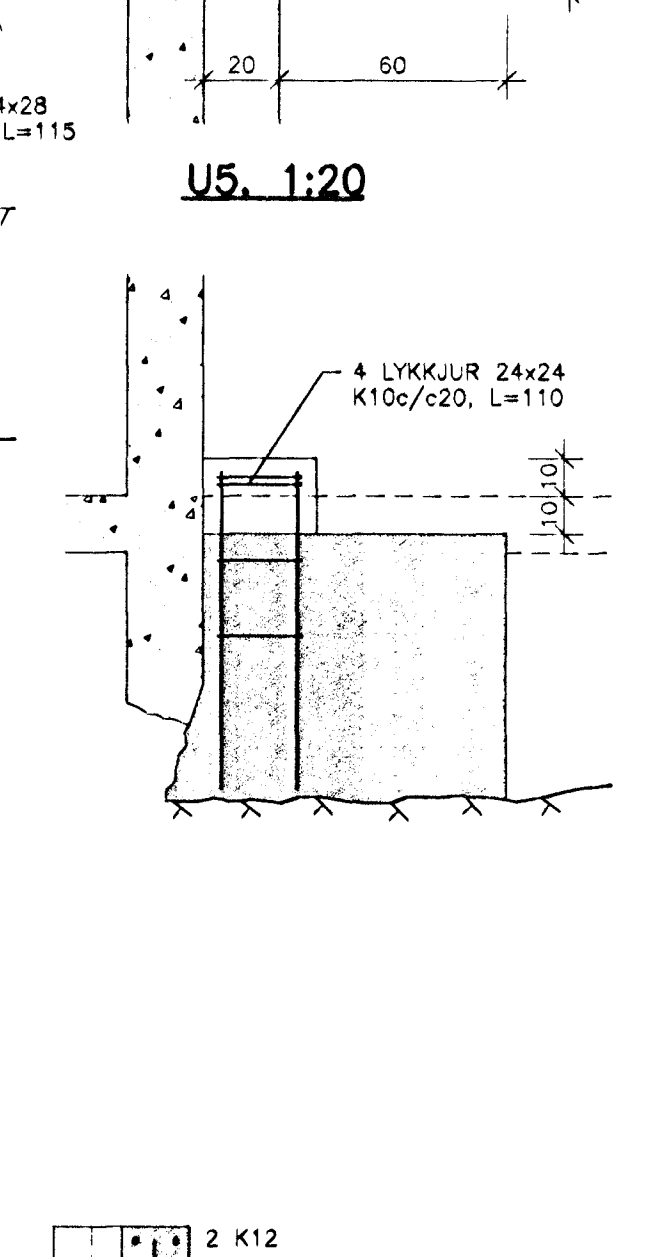
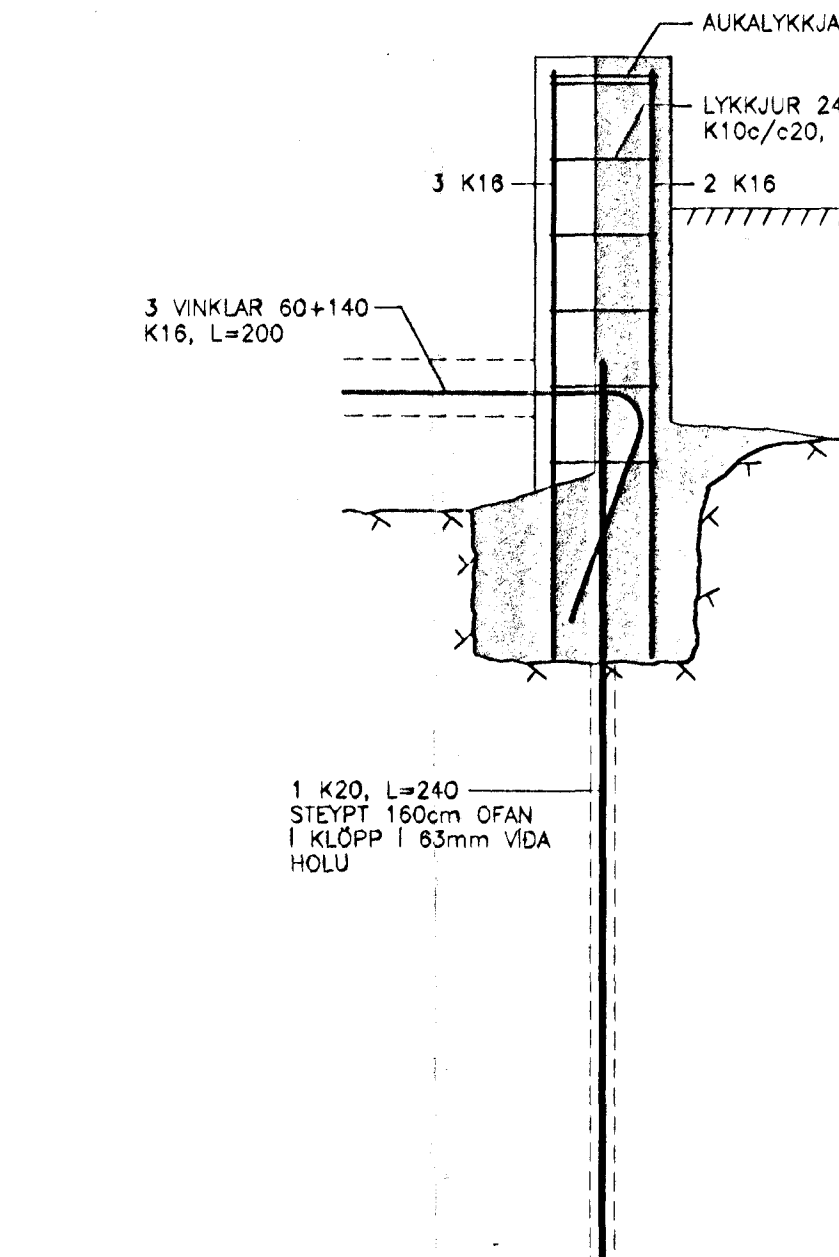
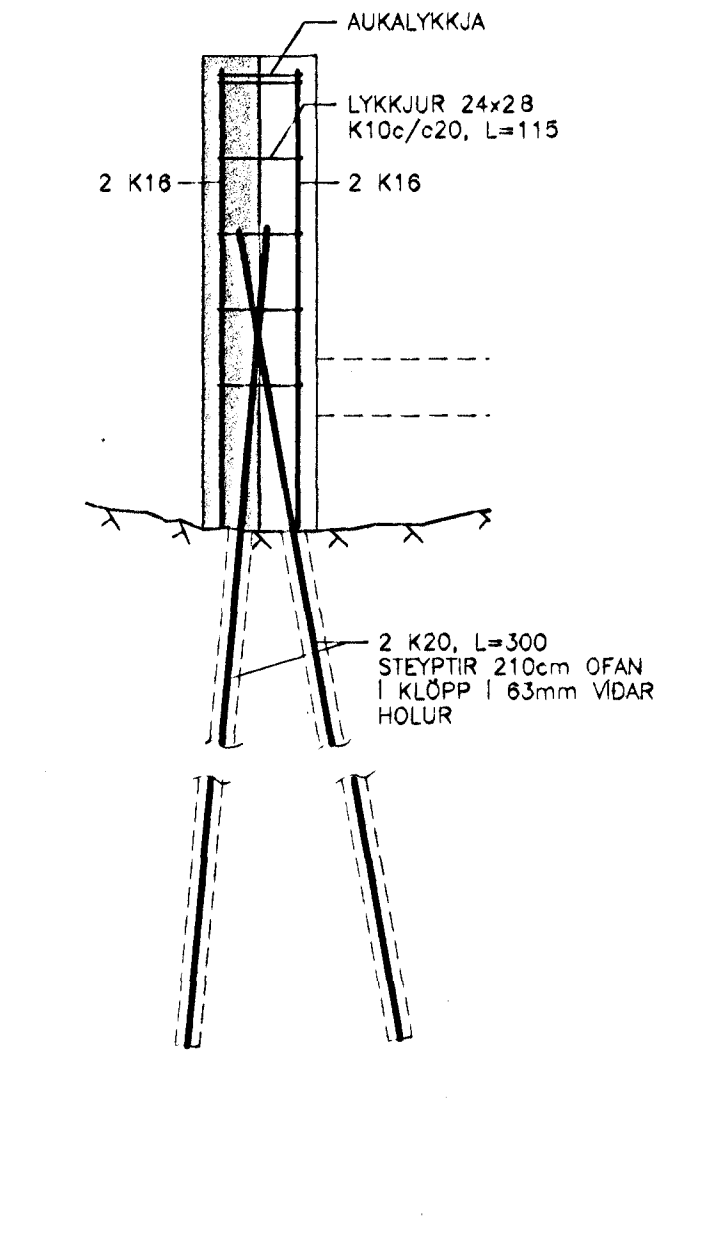
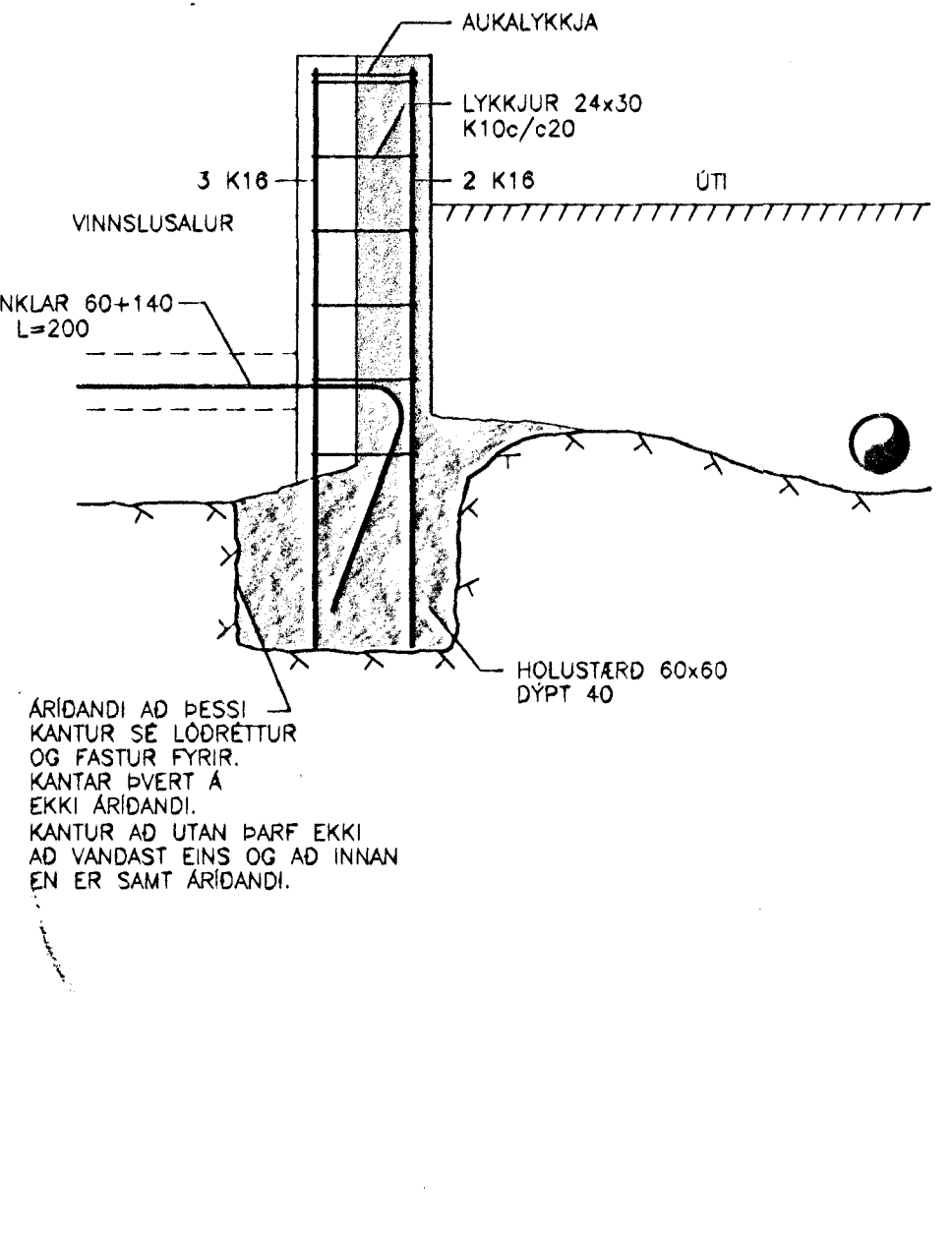
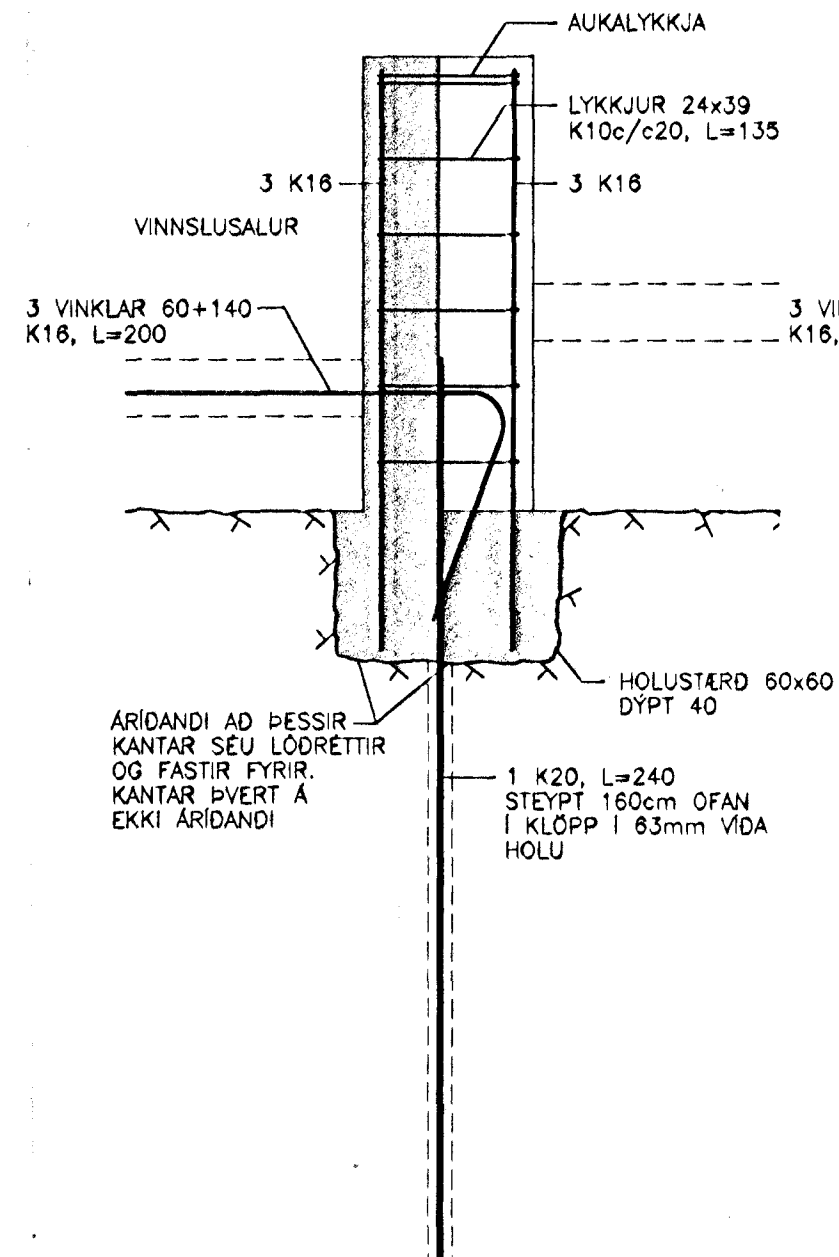
U4. 1:20



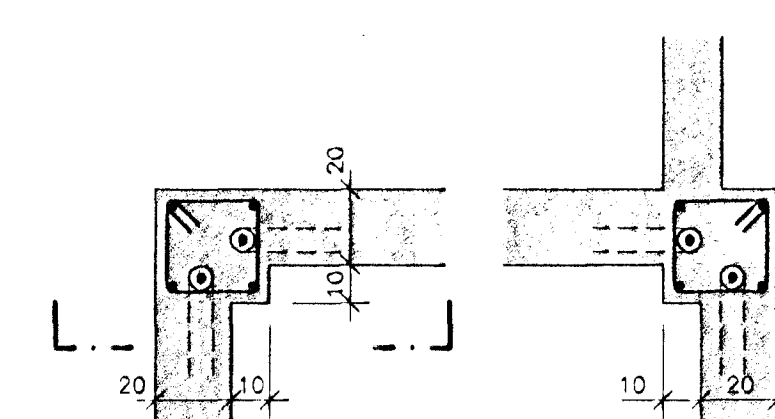
U5. 1:20



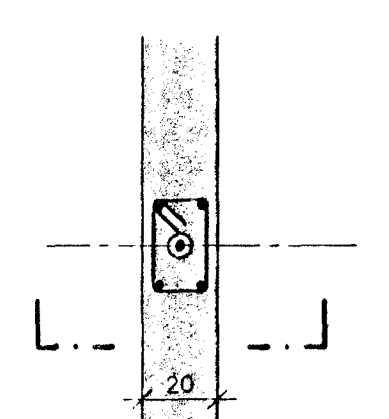
U6. 1:20



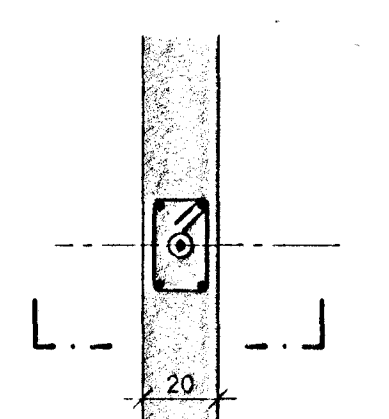
U7. 1:20



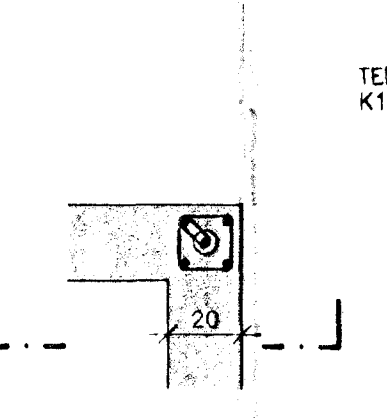
U8. 1:20



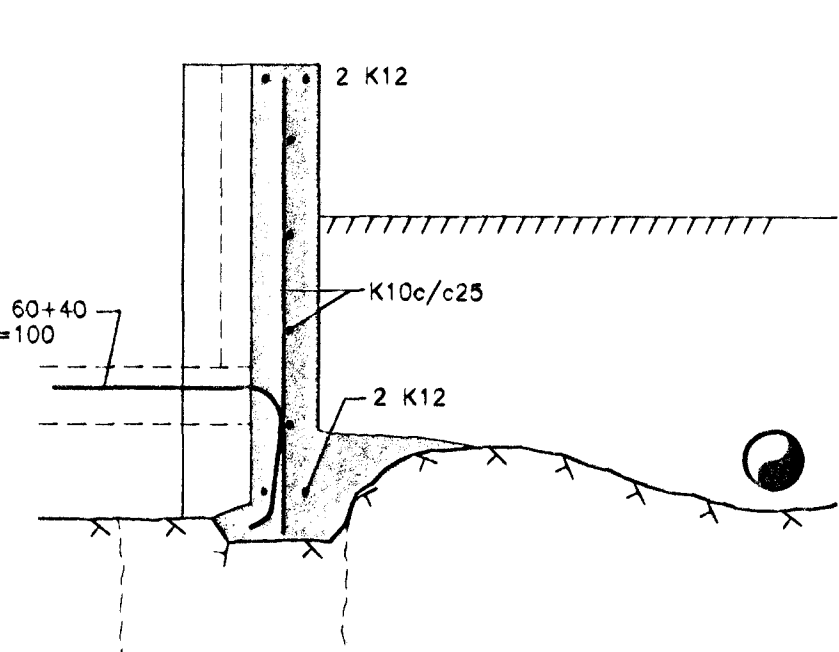
U9. 1:20



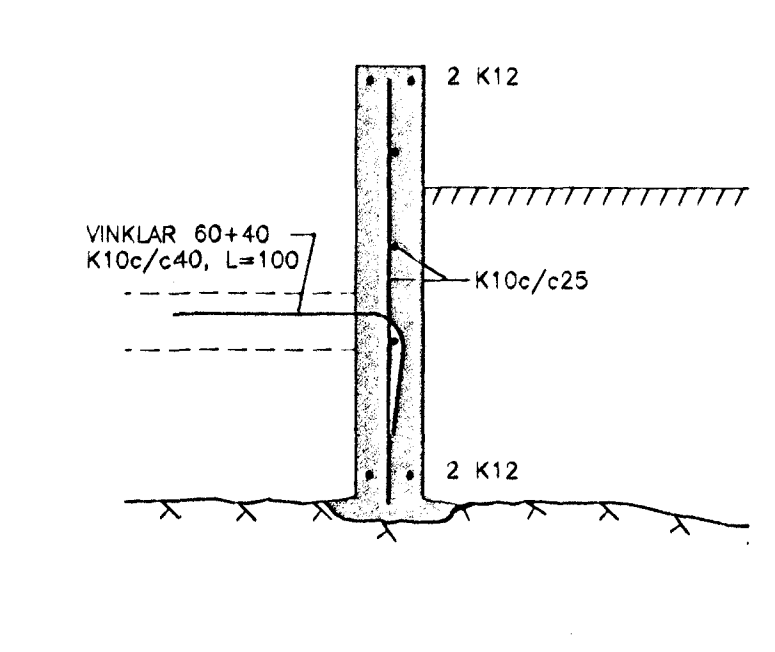
U10. 1:20



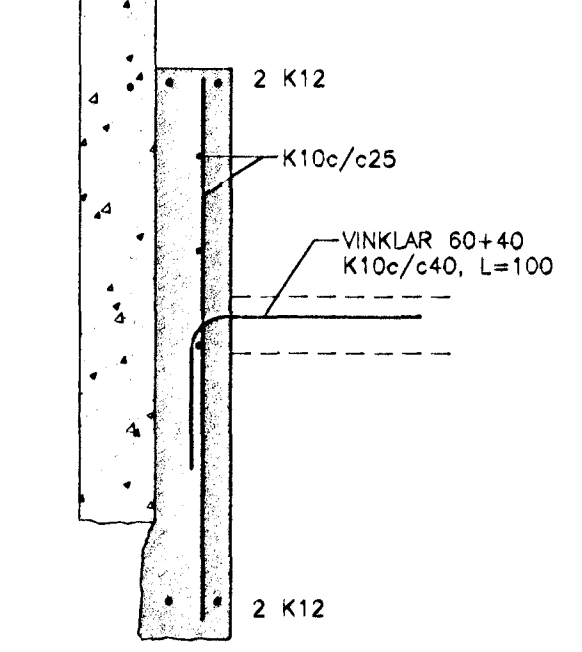
U10\*. 1:20



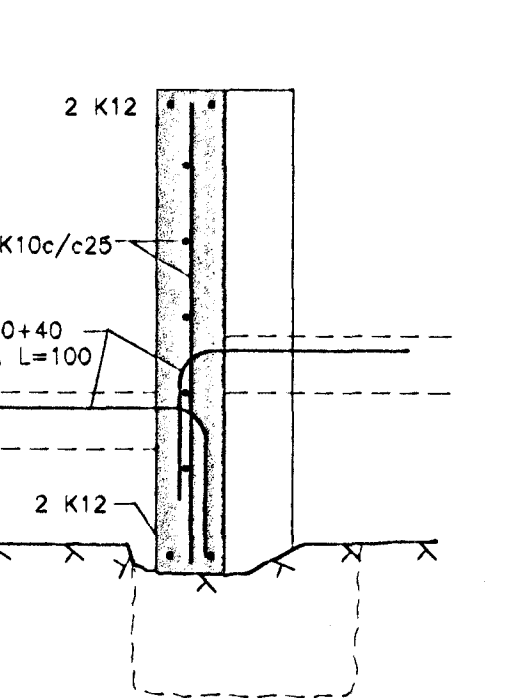
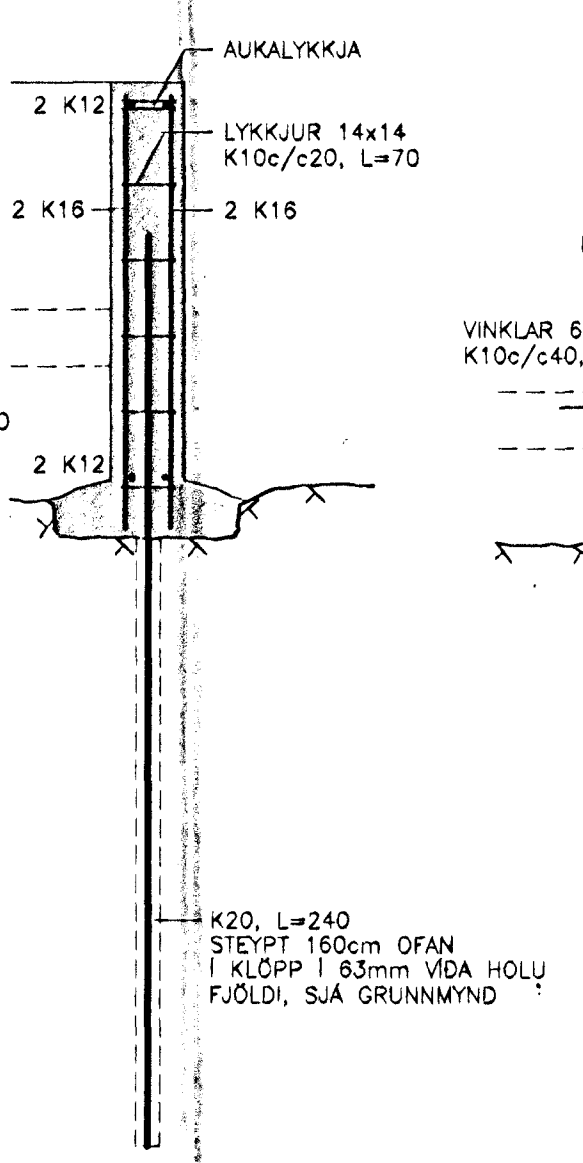
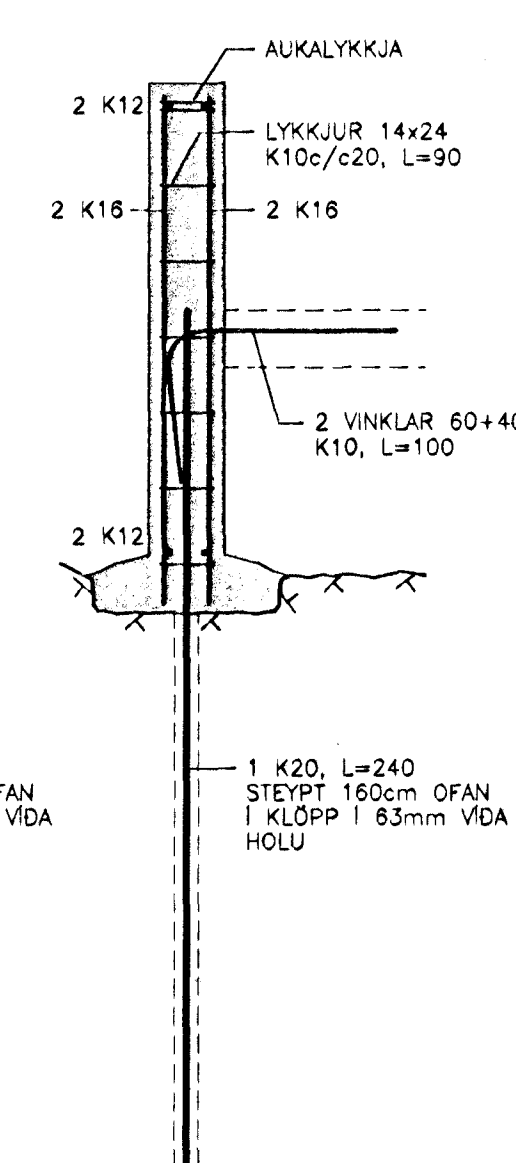
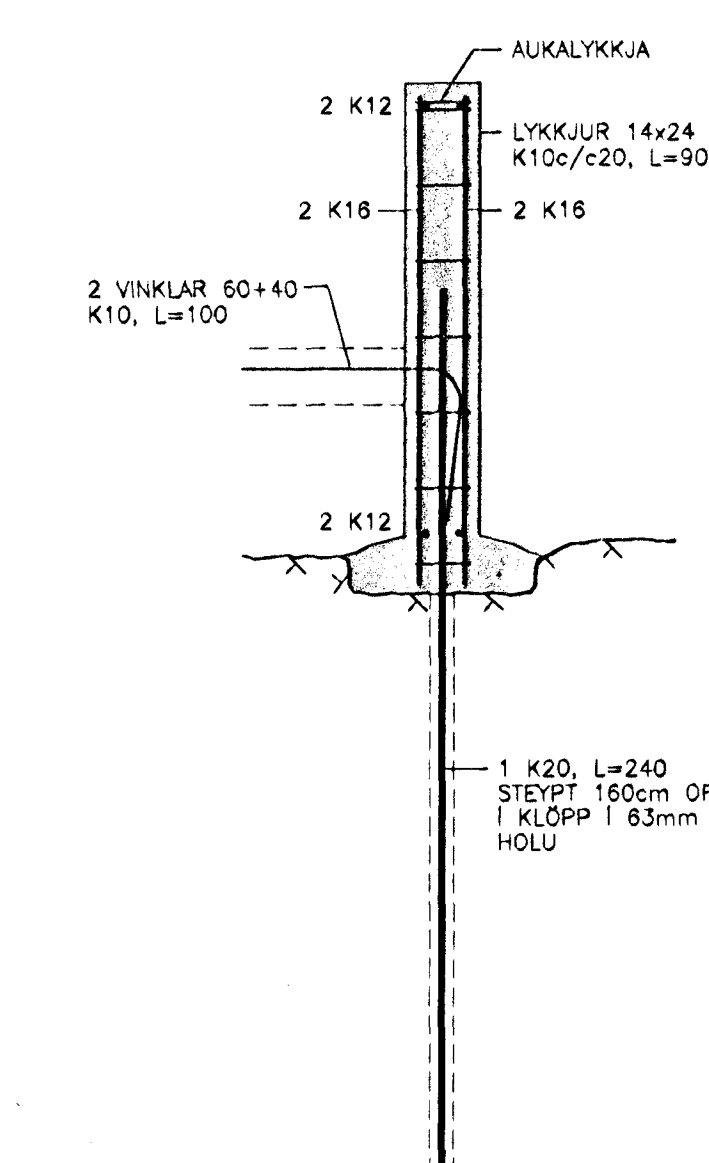
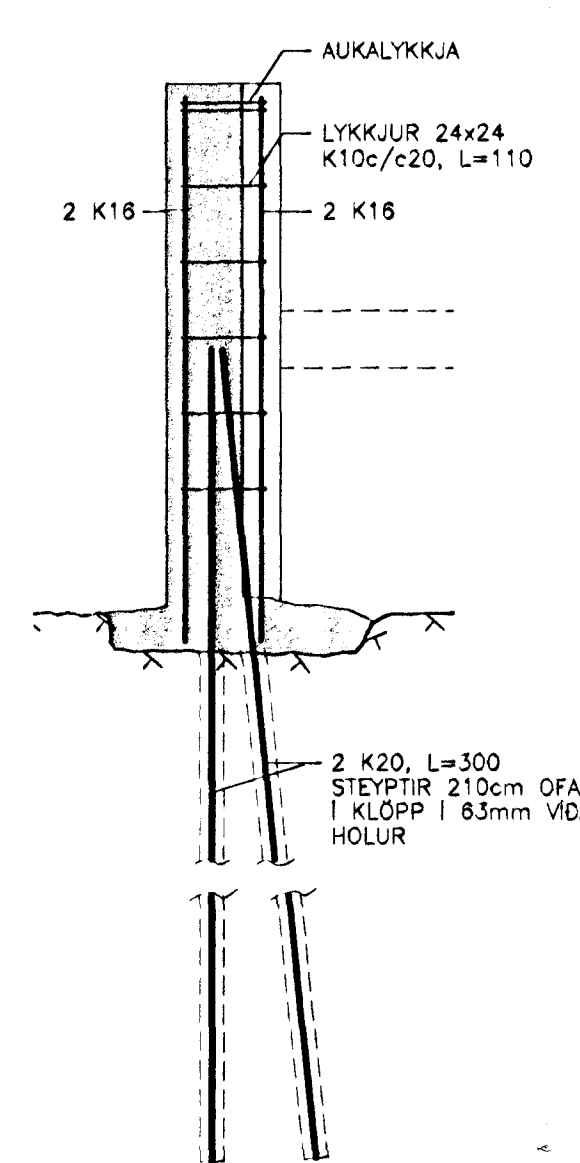
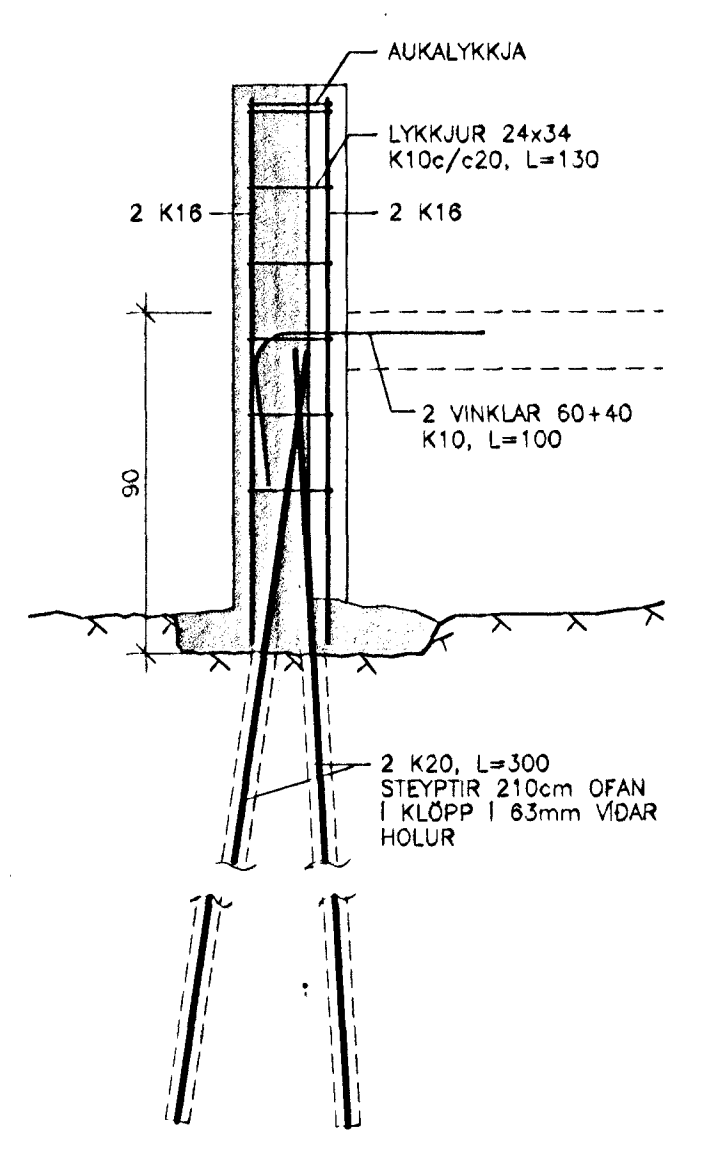
SNID I ÚTVEGG VINNSLUSALAR. 1:20



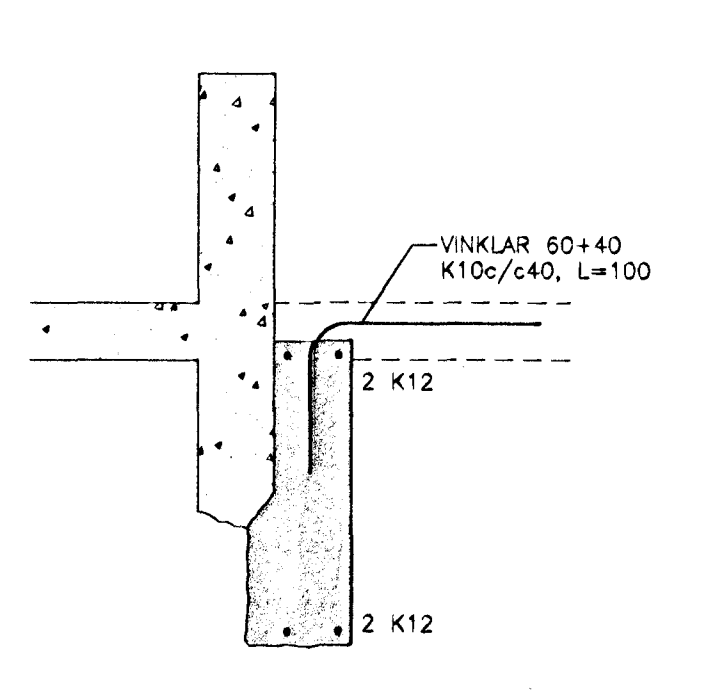
ADRIR ÚTVEGGJASÖKKLAR. 1:20



ADRIR SÖKKLAR AD ELDRA HÚSI. 1:20



SNID I MILLIVEGG AD VINNSLUSAL. 1:20



SNID I SÖKKUL VINNSLUSALAR AD ELDRA HÚSI. 1:20

Byggingufulltrúi Hænarferðar  
Algröf þenn  
02 MAÍ 1998  
Sigurbjartur Halldórsson

**hönnun hf**  
VERKFRÉDISTOFA  
Síðumúla 1 · 108 Reykjavík · Sími 581-4311 · Fax 568-0940  
Aðilar að Félagi ráðgjafarverkefninga

V.	HVALEYRARBRAUT 31	VNR.
H. IAG	VIDBYGGING	3.151.203
T. Kappa	BURÐARVIRKI:	NR.
Y.	UNDIRSTÖÐUR, SNID.	<b>102</b>
G.		
DAGS.	SAMP.	MKV.
APRÍL 1998	<i>Sigurbjartur Halldórsson</i>	1:20