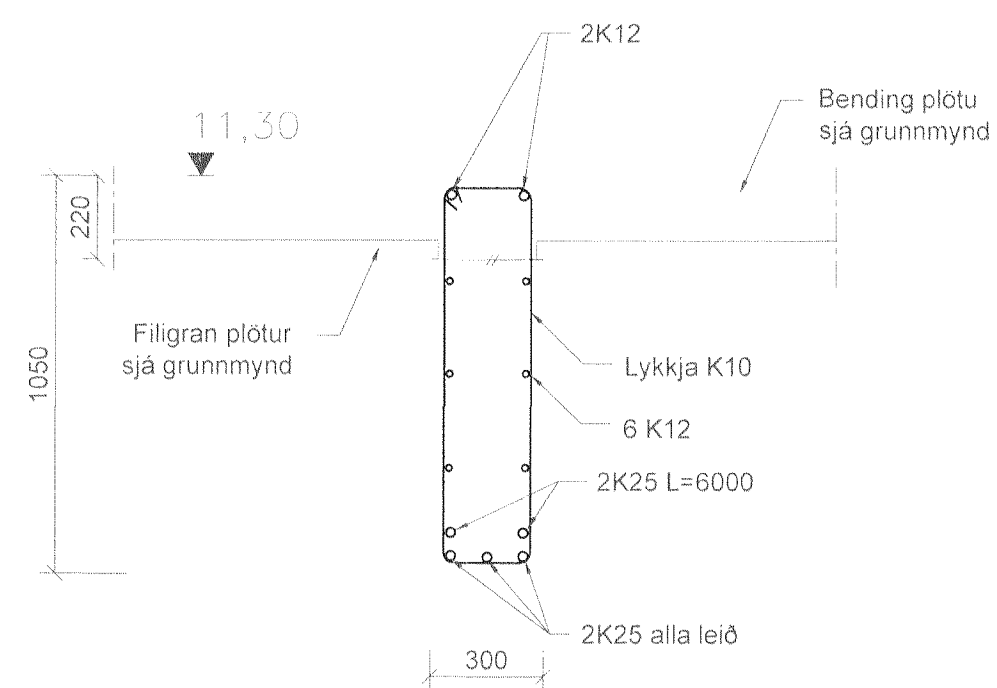
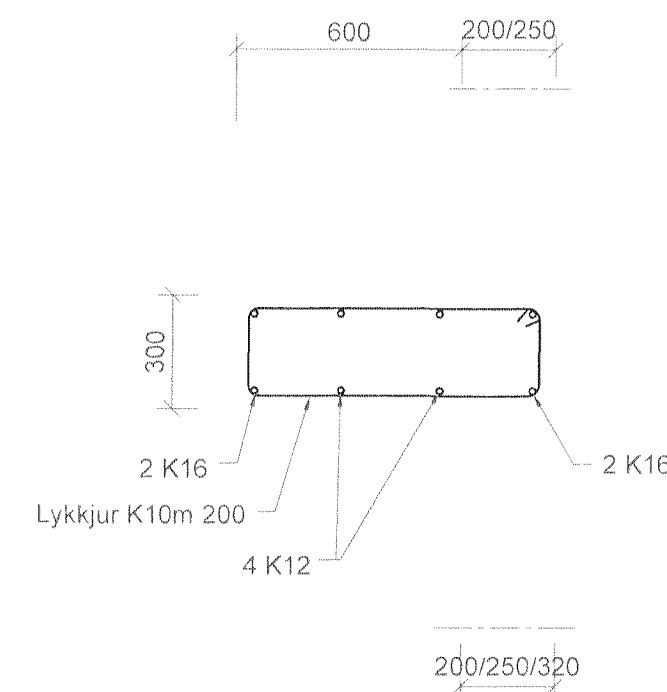


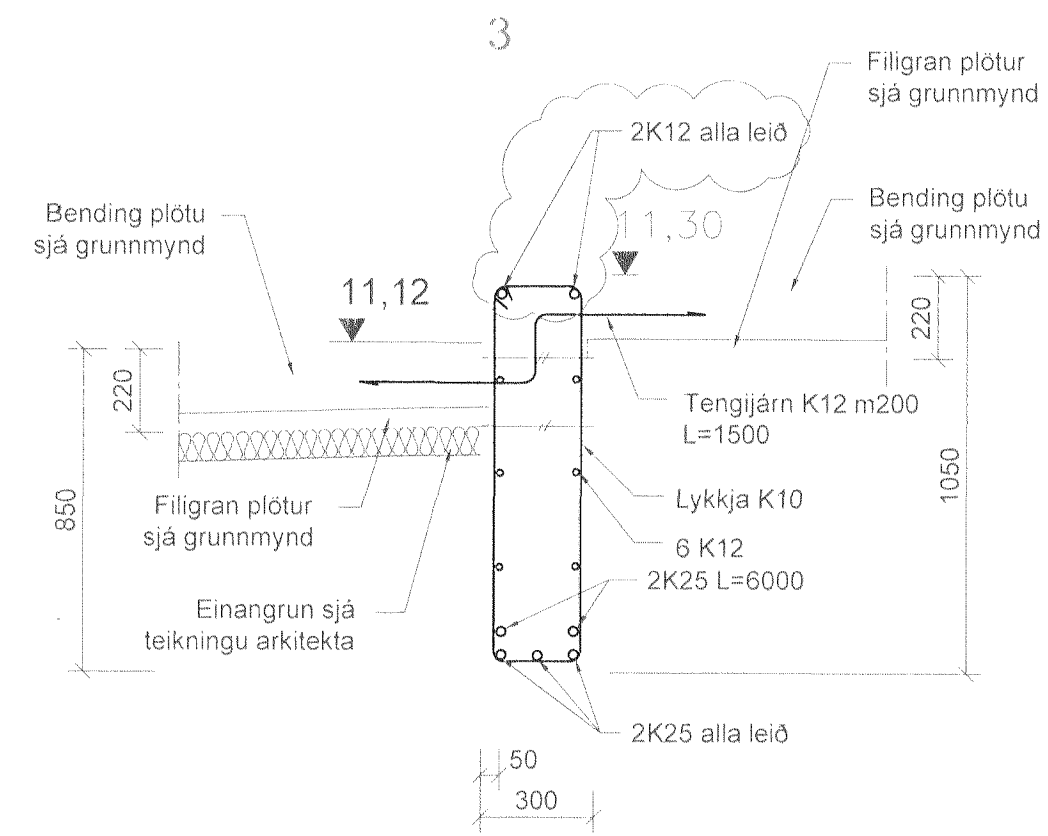
A Snið - ásýnd
213 1 = 20 mm



B Snið
213 1 = 20 mm



C Snið
213 1 = 20 mm



D Snið
213 1 = 20 mm

Nýjustu breytingar sjá ský

Skýringar sjá teikningu nr.200



A	Járnþending lagfærð	SG	03.01.2011
Ótug	Breytingar	Ísgerður	Þórunn
Verkteikning			
Hvaleyraarbraut 32, Hafnarfirði			
Strendingur ehf. Verkefnaþjónusta Fjarlægja 15-19 - 209 Hafnarfirði Sími 585 5440 Fax 585 5441		Burðarþol Snið	Staðal / -smáttur
Sigurður Guðmundsson Rt. 191063-7599		Þegi 26.11.2010	Staðal / -smáttur JW/SG
Skráningarnúmer		Máskrá 1:50	Númer teikningar 213
		Bláskrá A1	