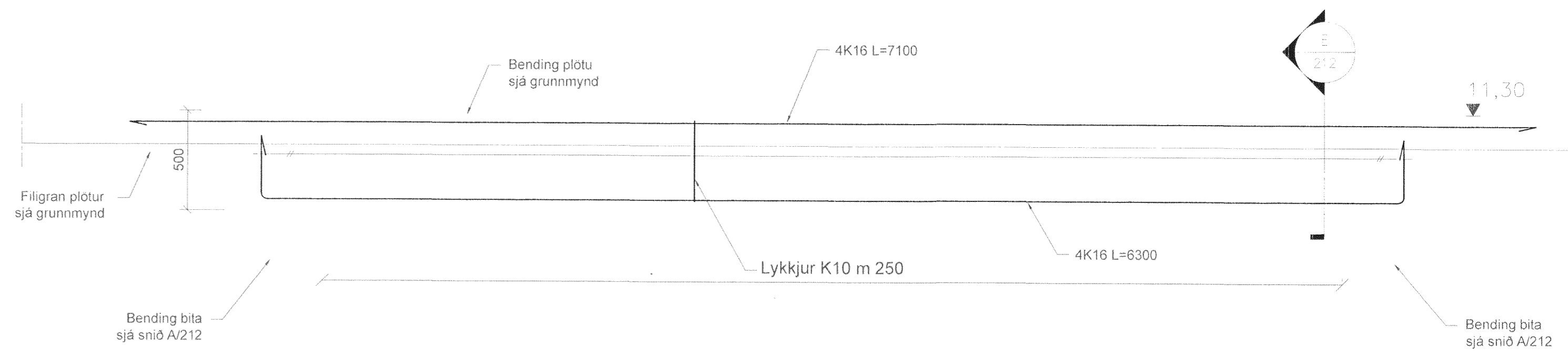
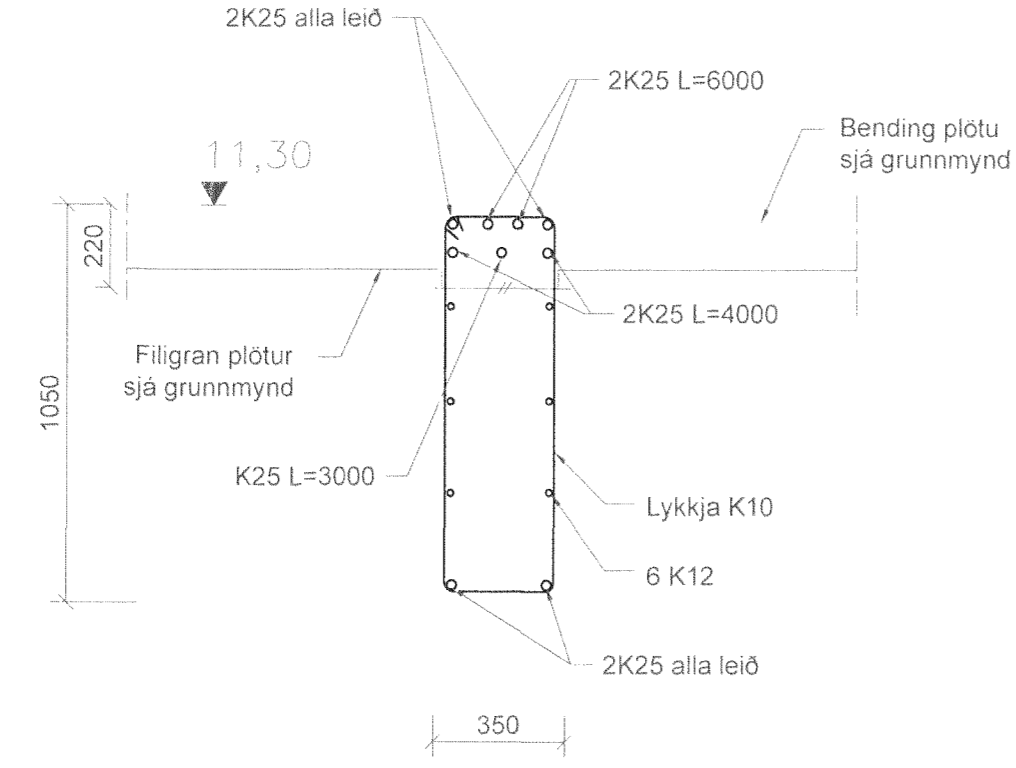
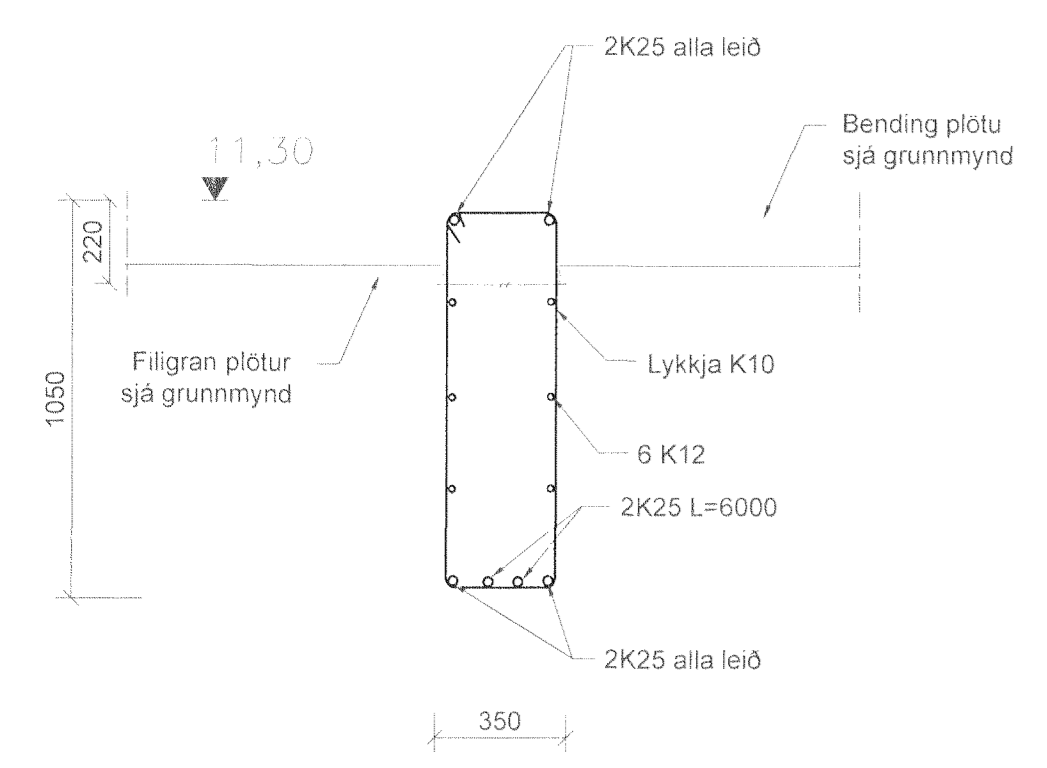


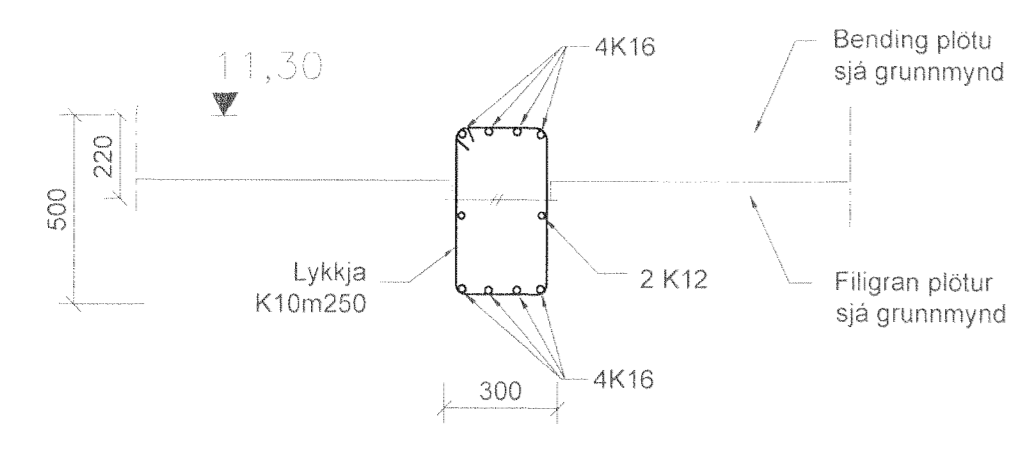
**A Snið - ásynd**  
 212 1 = 50 mm



**D Snið - ásynd**  
 212 1 = 20 mm

**B Snið**  
 212 1 = 20 mm

**C Snið**  
 212 1 = 20 mm



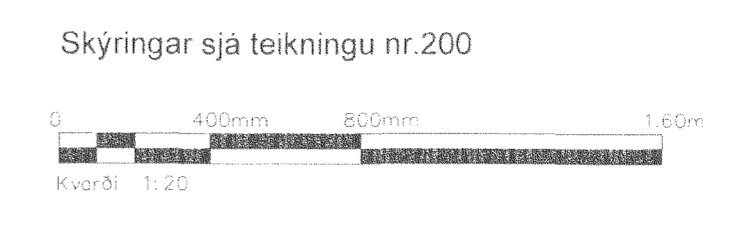
**E Snið**  
 212 1 = 20 mm

Nýjustu breytingar sjá ský

*[Signature]*

A	Járbending lagferð	SG	03.01.2011
Útg.	Breytingar	Höfundur	Þagp

Verkteikning			
Hvaleyraarbraut 32, Hafnarfirði			
Strendingur ehf. Verkfæðisgjöfnustofa Fjarbergaleið 15-16, 208 Hafnarfirður Sími 565 5642, Fax 565 5641 strendingur@strendingur.is	Burðarbol Snið	Skýring af myndum af JW/SG	
Sturtdagur Sigurður Guðmundsson Kt. 191063-7599 Sveinmagnusonur	Dagur 26.11.2010	Skýring 1: 20	Bláttölur 212



Plata yfir 1 hæð