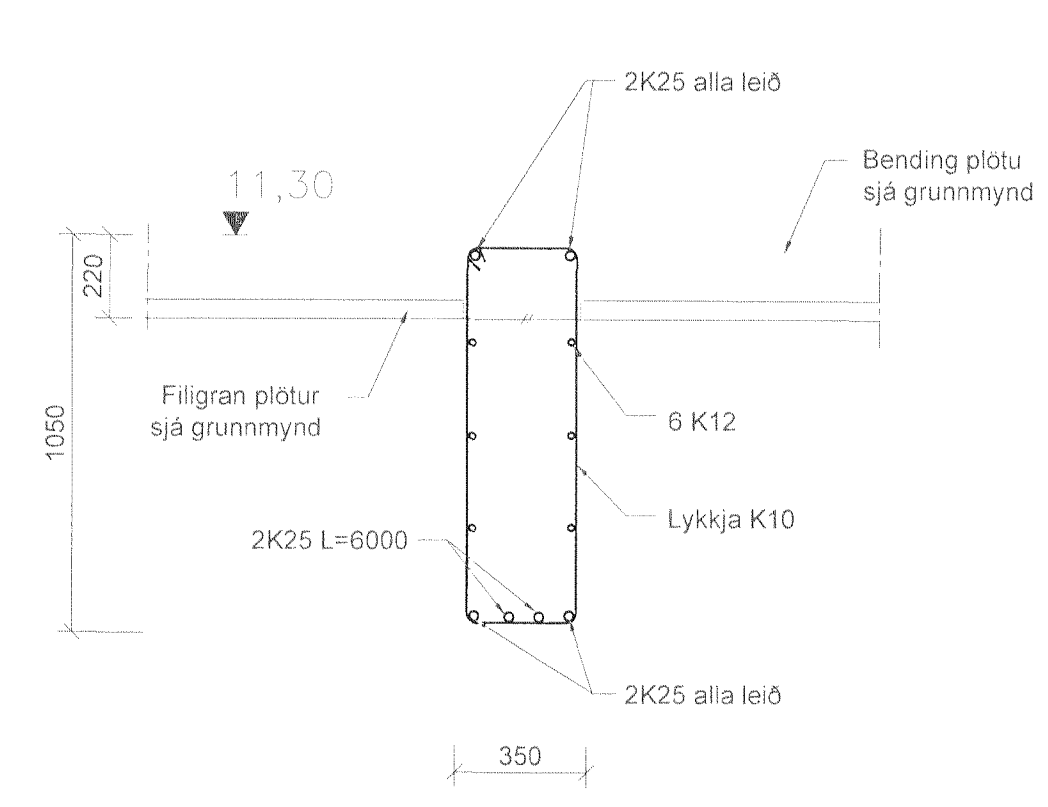
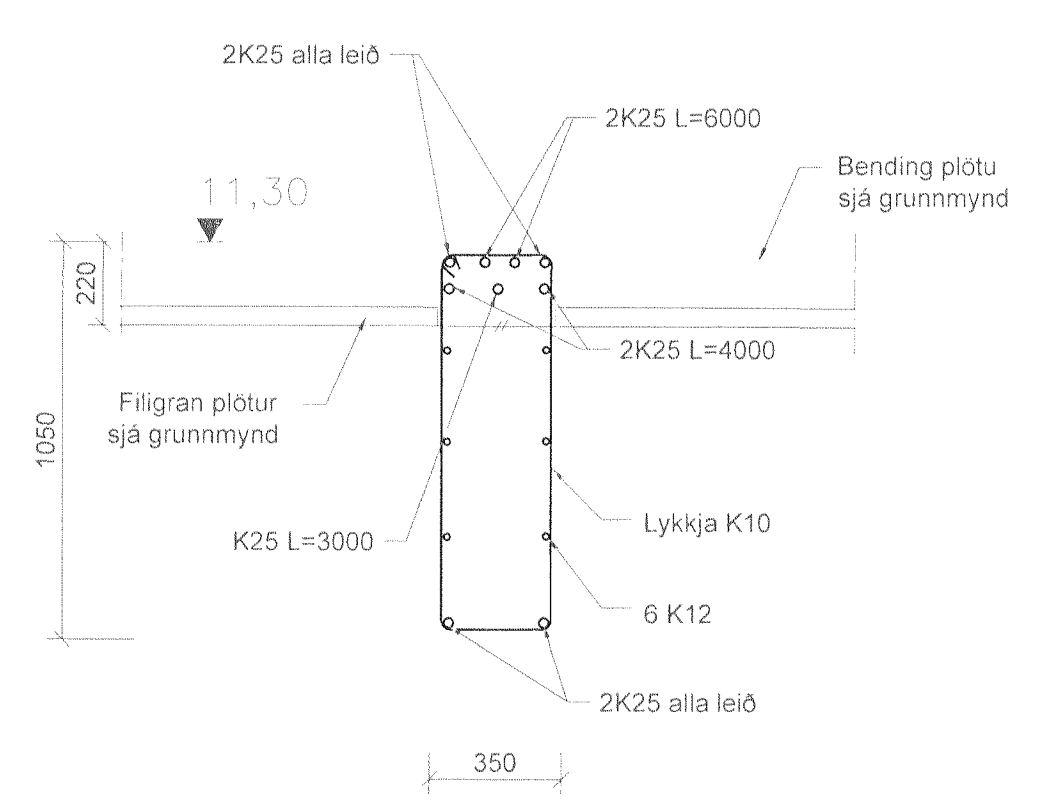


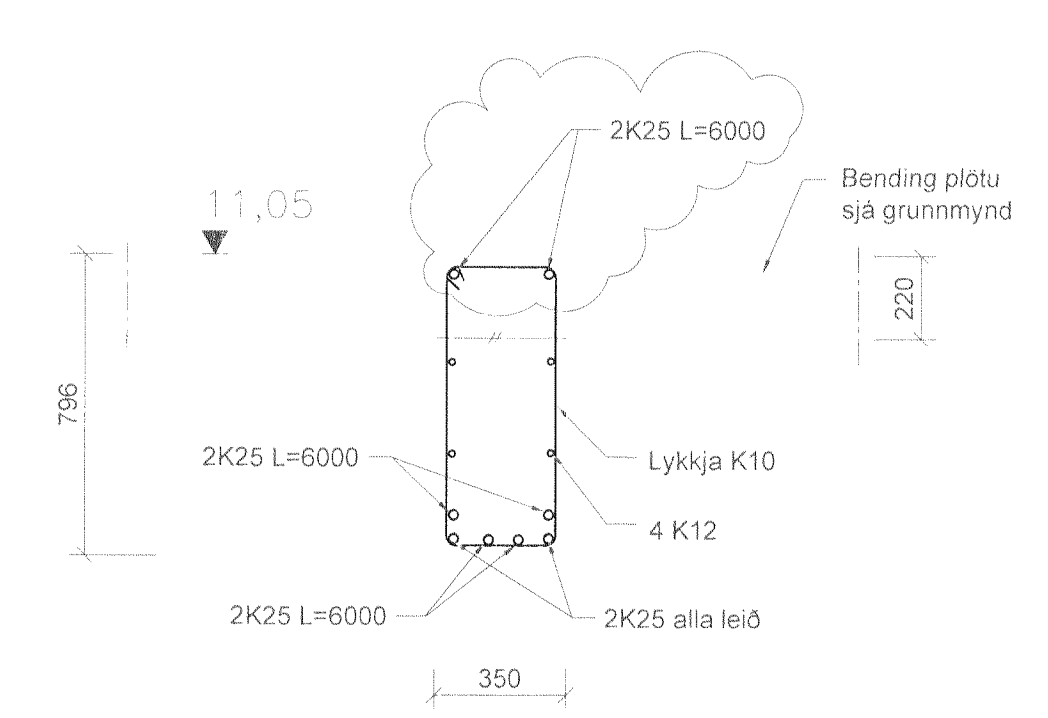
A Snið - ásýnd
215
1 = 50 mm



B Snið
215
1 = 20 mm



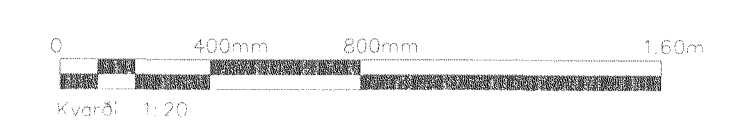
C Snið
215
1 = 20 mm



D Snið
215
1 = 20 mm

Nýjustu breytingar sjá ský

Skýringar sjá teikningu nr.200



A	Járnþending lagfærð	SG	03.01.2011
Öst	Breytingar	Höfundur	Þessi
Verkteikning			

Hvaleyrarbraut 32, Hafnarfirði			
Strendingur ehf. Verkfæðisjónusta Fjarbergata 13-15 • 220 Hafnarfjörður Sími 565 5643 Fax 565 5641	Burðarþol Snið	Skjalnúmer 26.11.2010	Skjalnúmer JW/SG
Samráðgjafi Sigurður Guðmundsson Kt. 191063-7599	Skjalnúmer 1:20	Skjalnúmer 215	Skjalnúmer A1