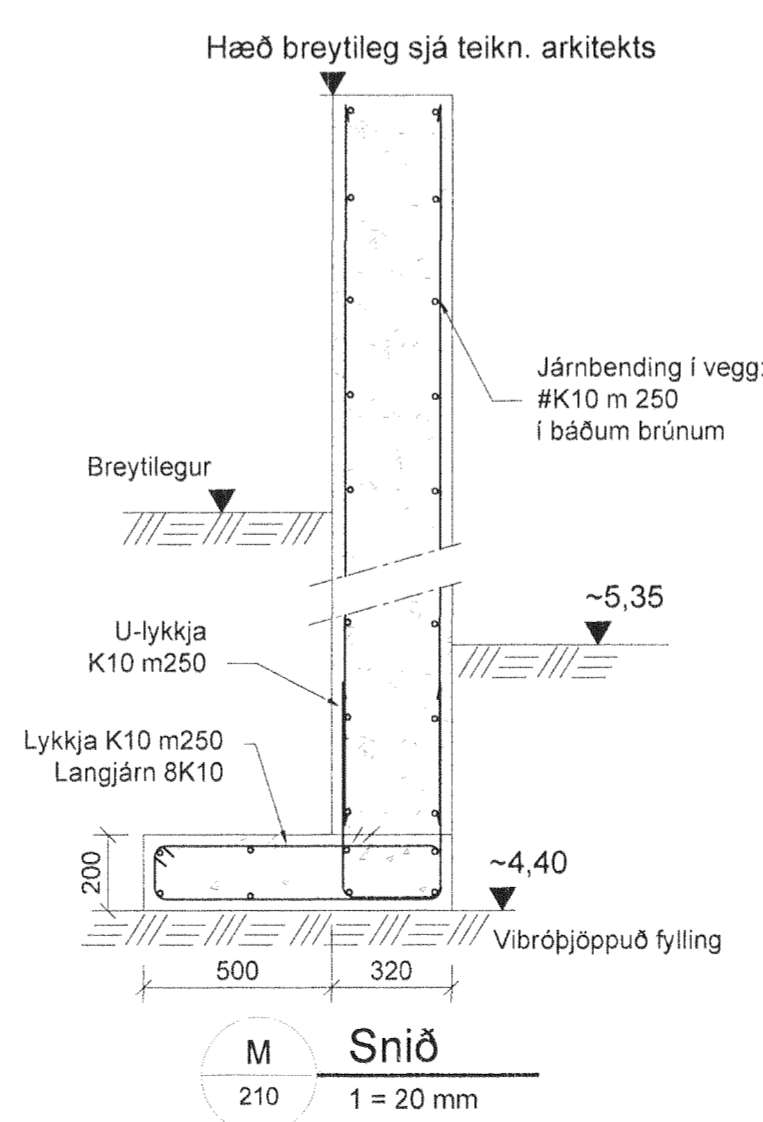
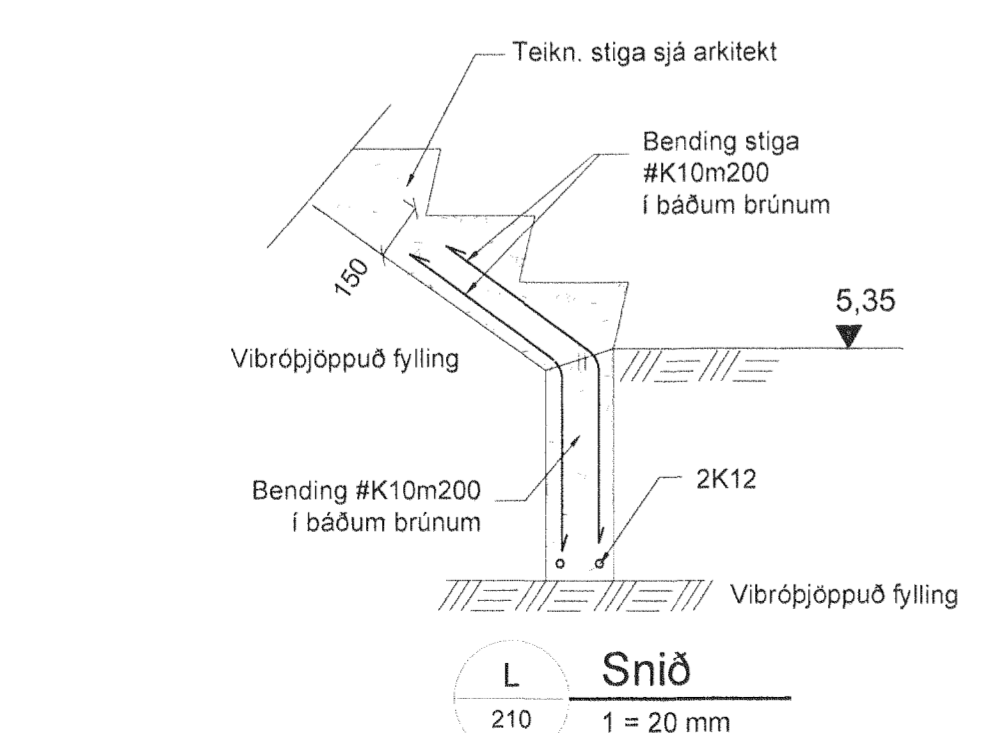
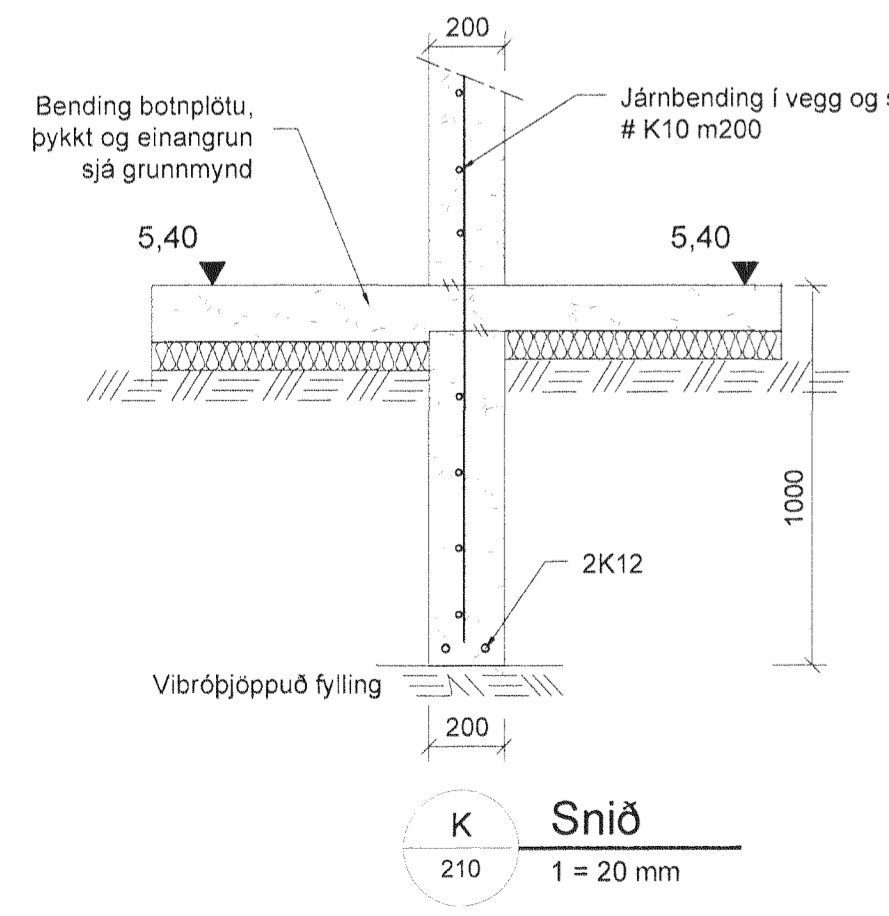
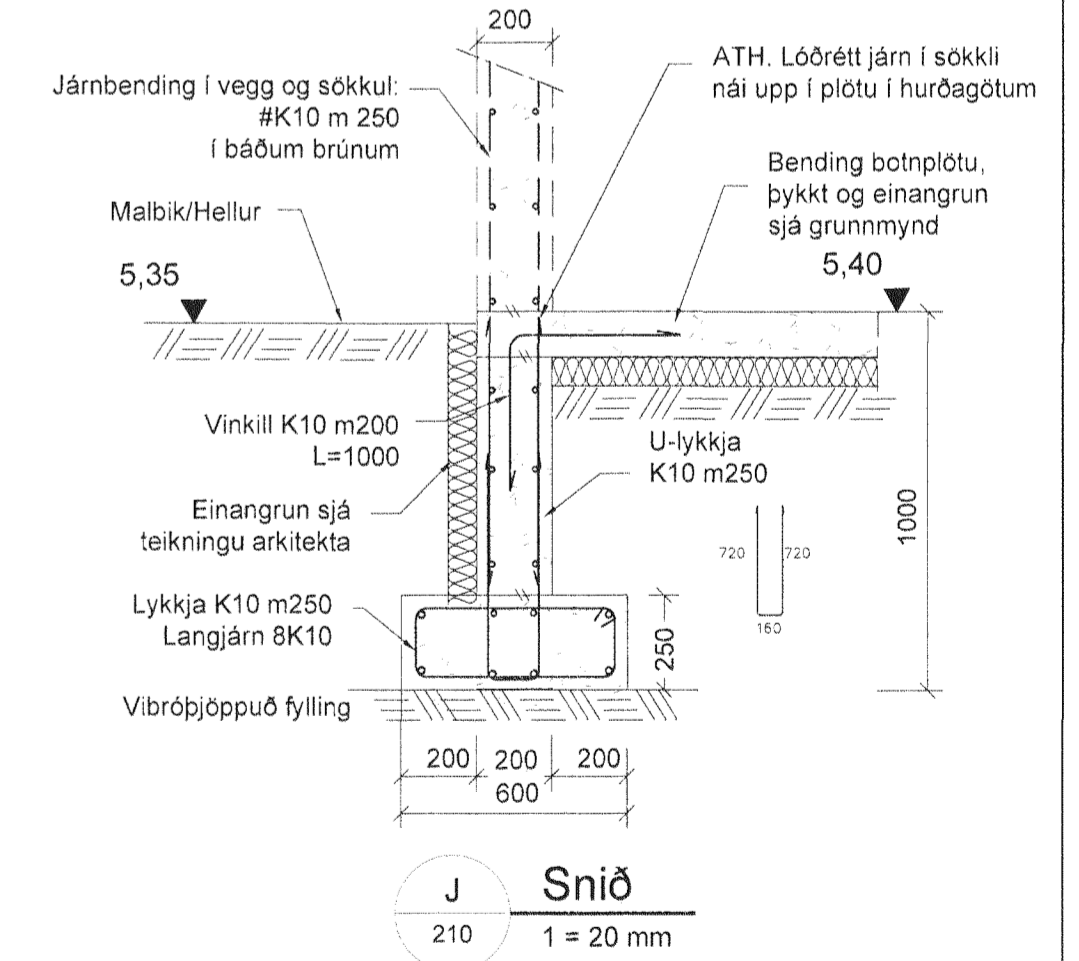
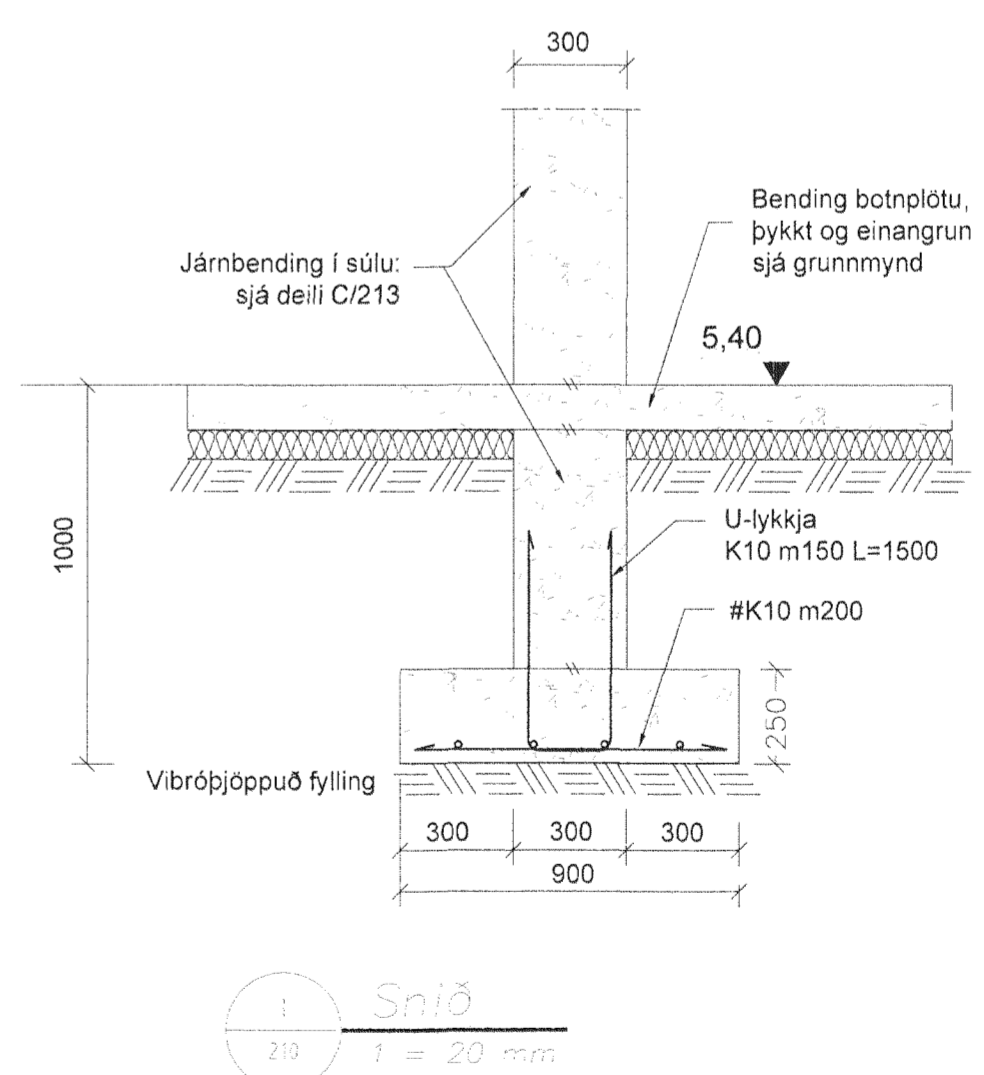
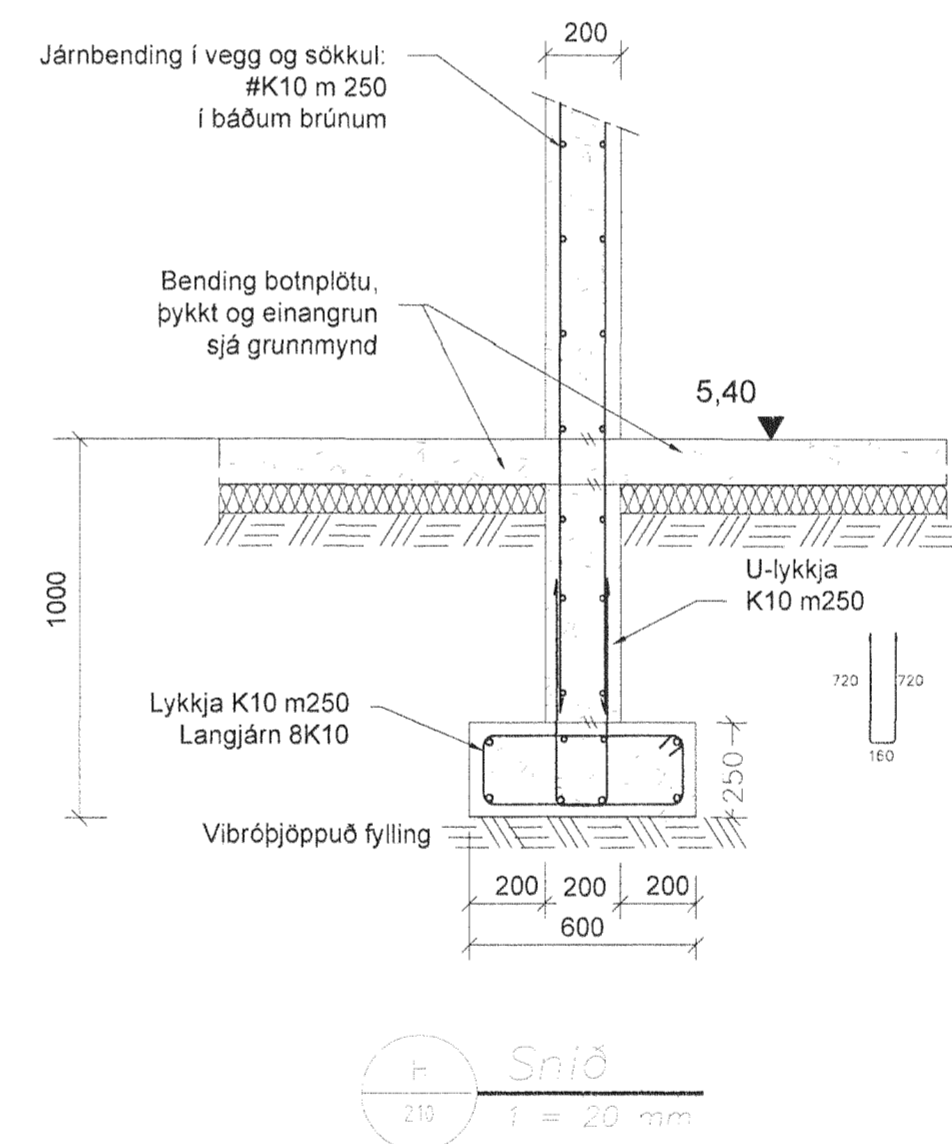
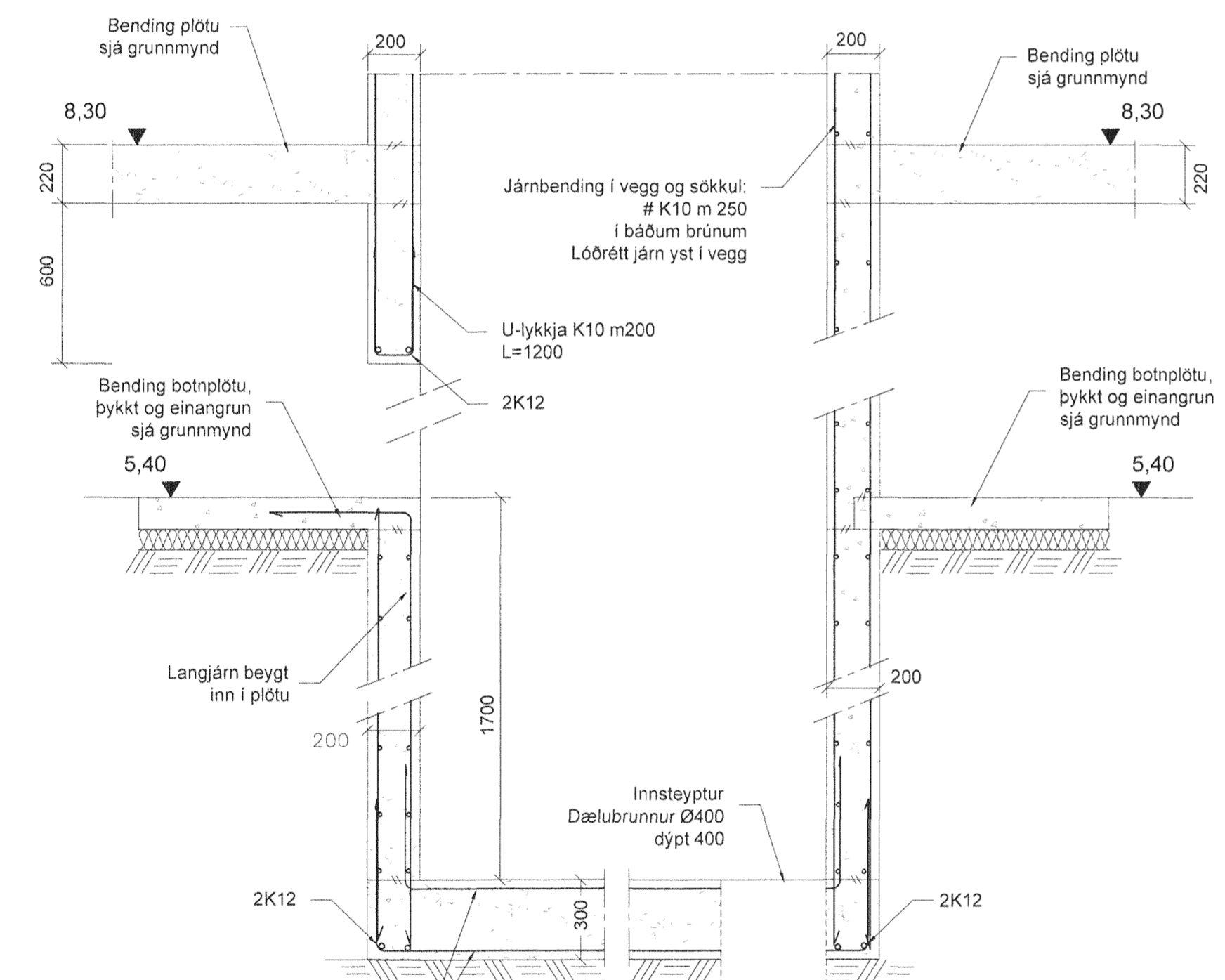
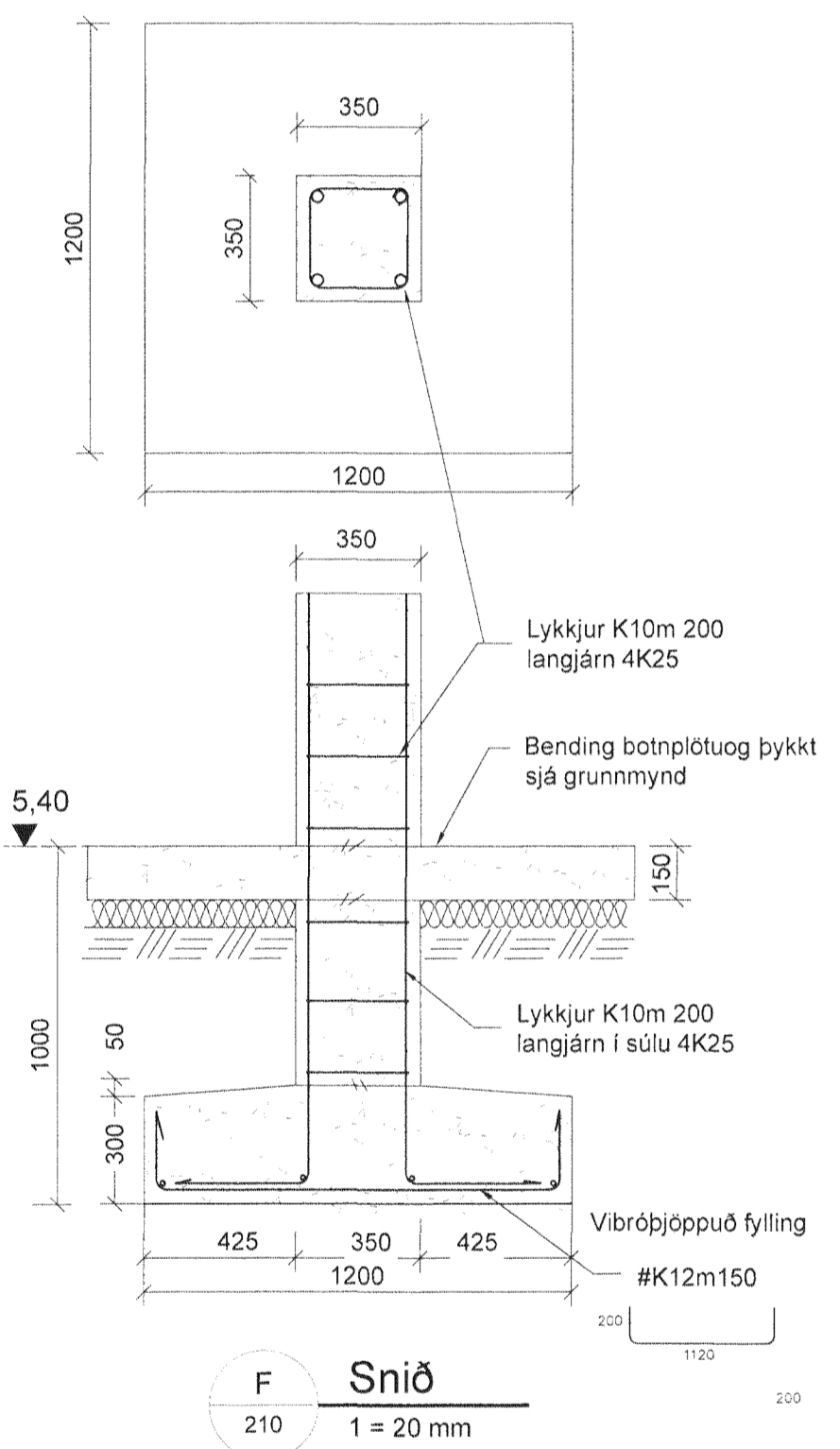
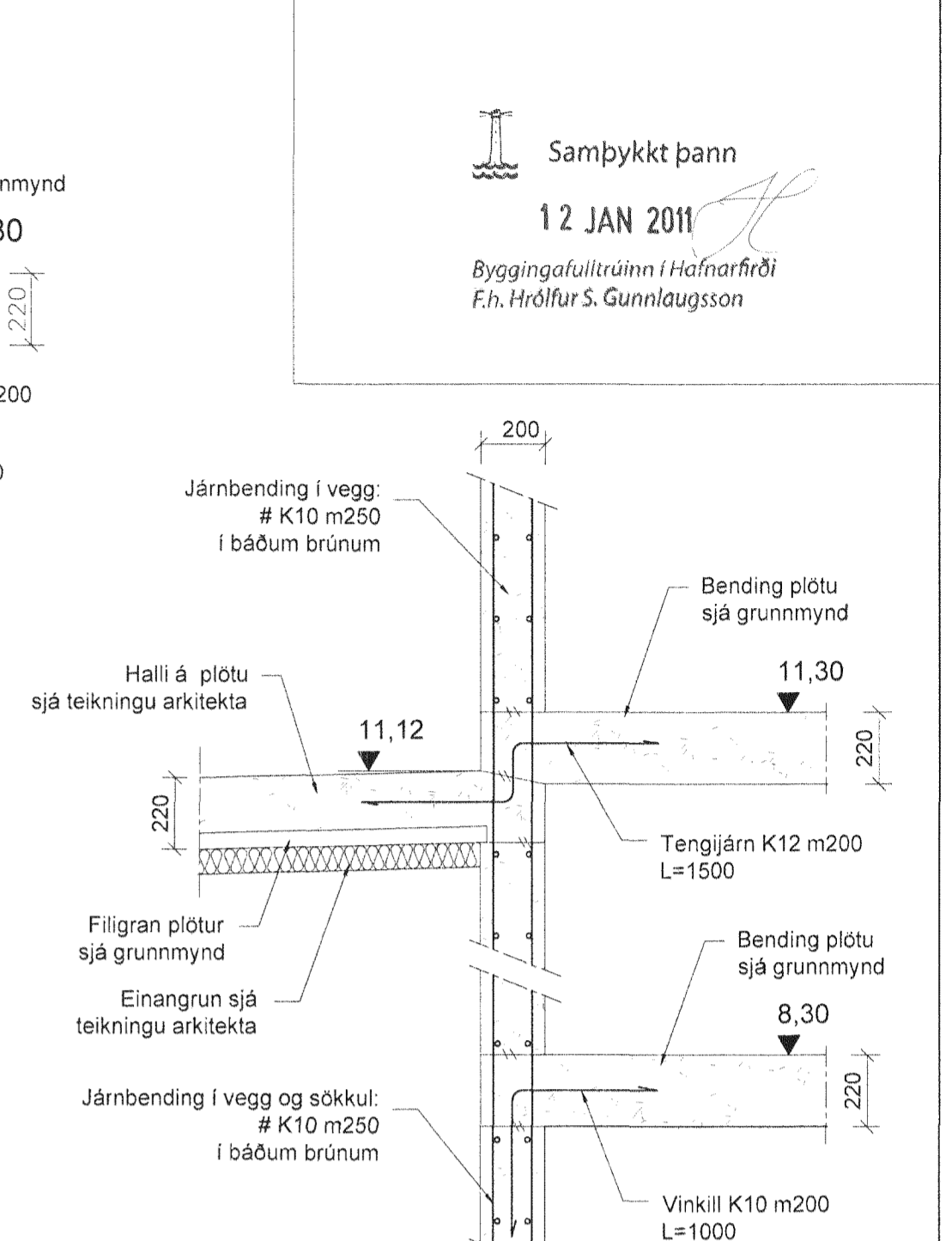
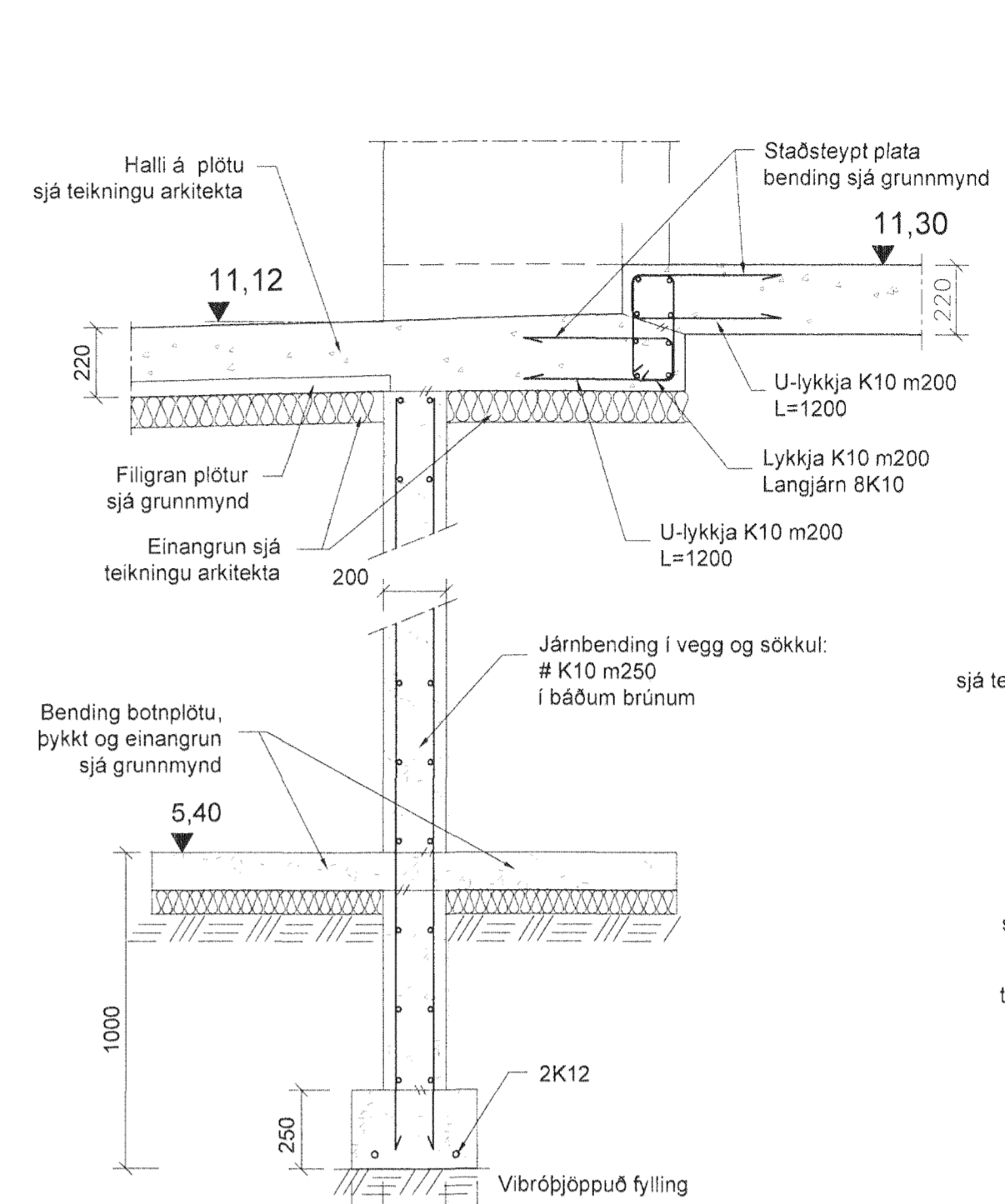
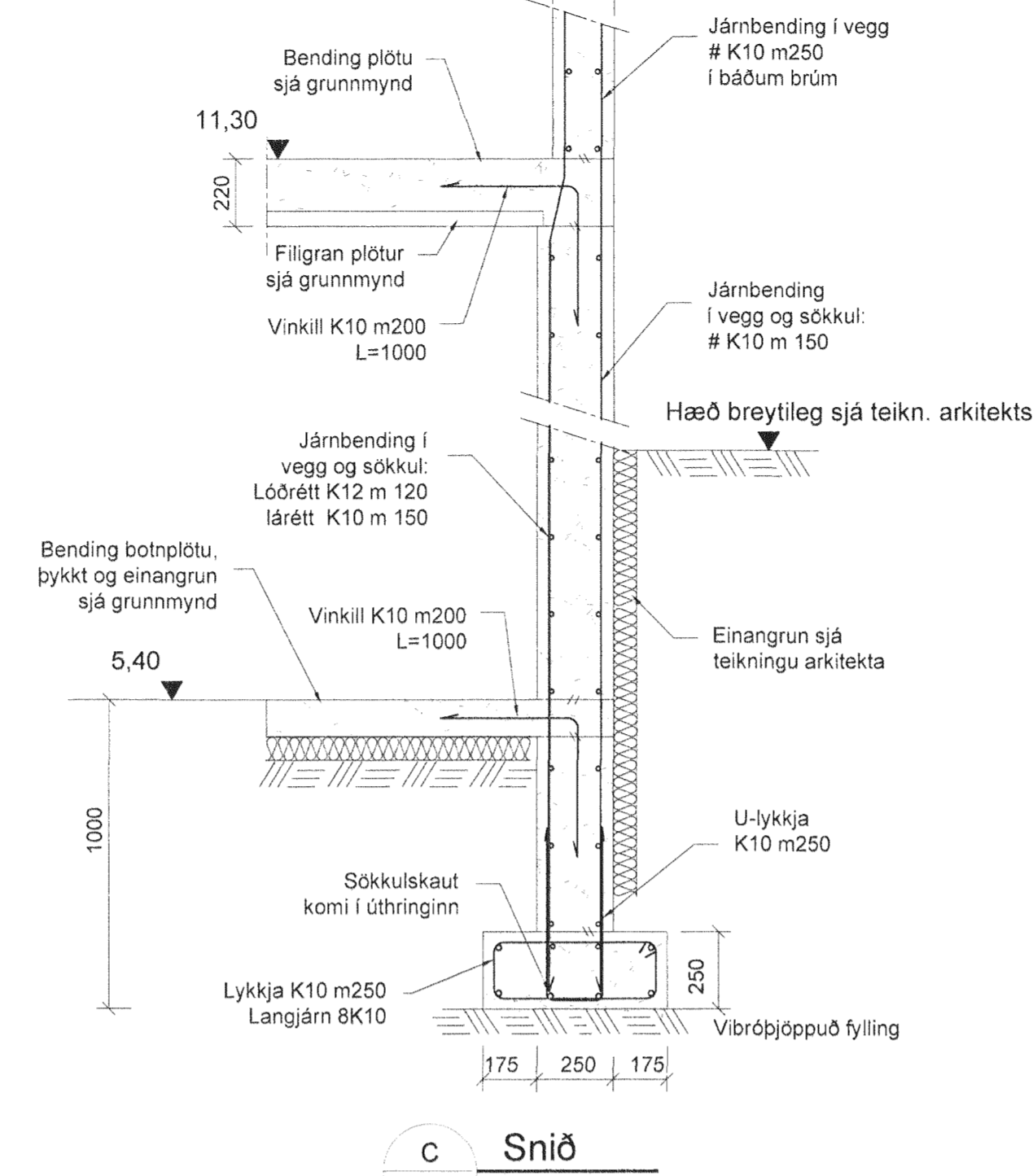
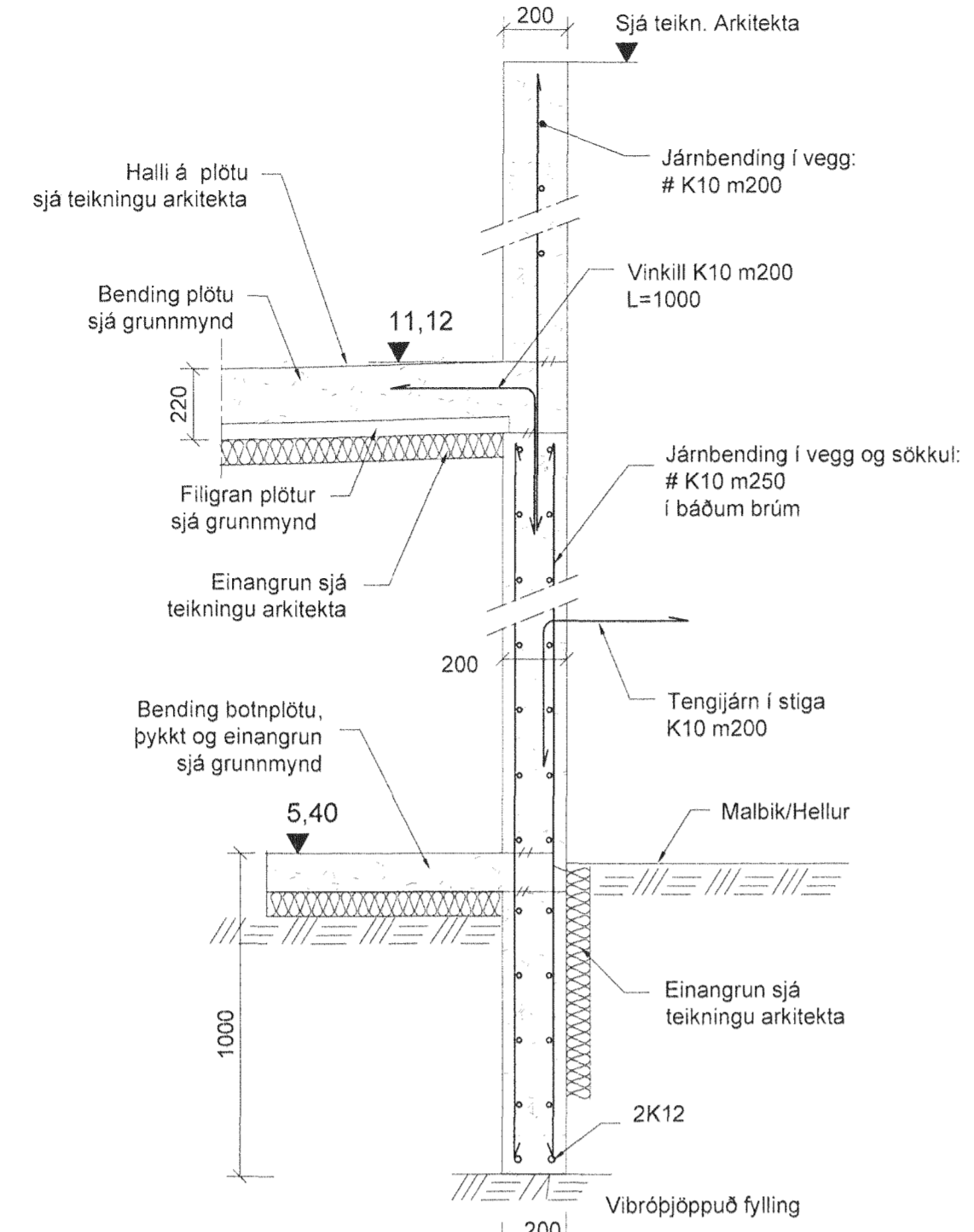
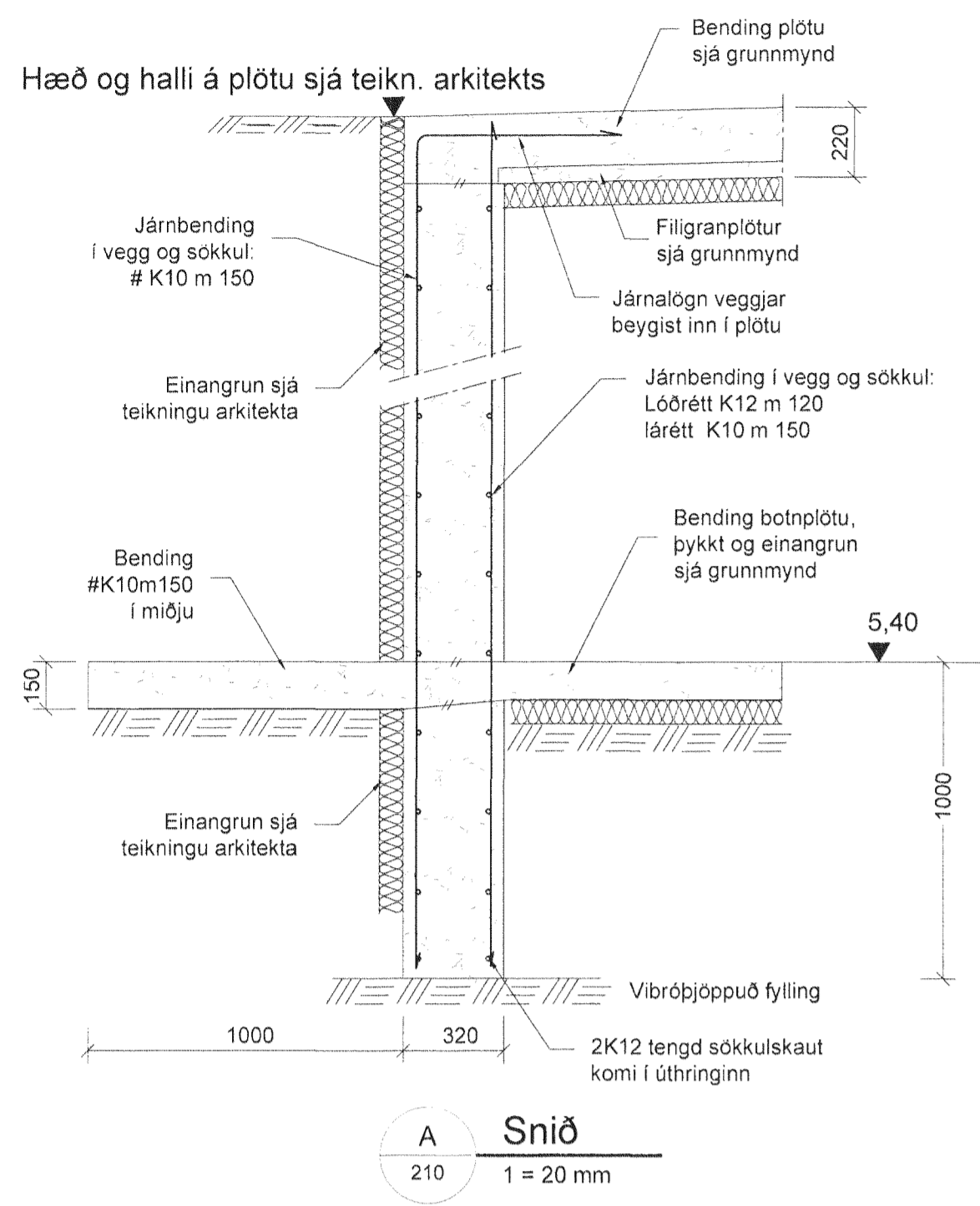
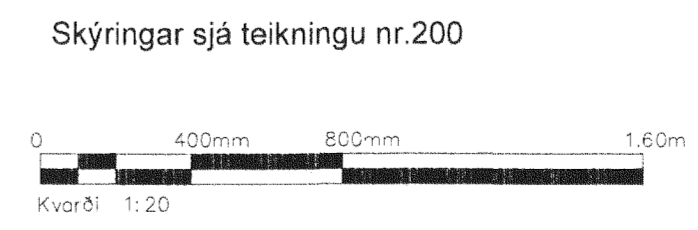


Hæð og halli á plötu sjá teikn. arkitekts



Samþykkt þann
12 JAN 2011
Byggingafræðingur / Hafnarfirði
F.h. Hröflur S. Gunnlaugsson



Ölg.	Nr.	Breytingar	Höfundur	Dagur
Verkeigning				
Hvaleyrarbraut 32, Hafnarfirði				
Strendingur ehf. Verkeignisþjónusta Fjarvegur 10-12 220 Hafnarfirði Sími 565 5449, Fax 565 5444, vebstjupa@strendingur.is		Búðarþol Snið		
Sigurður Guðmundsson Kt.191063-7599		Dagur 26.11.2010	Téknir / Höfundur JW/SG	
Samráðgjafi		Málavörð 1:20	Höfundur teikningar 210	Stofn C106