

Frárennislagnir

Mál og málsetningar
Stærðir lagna og brunna eru í millimetrum [mm] en hæðakötur í metrum [m]. DN mál eru lágmarks innanmál lagna. Hæðakötur lagna og brunna eru miðaðir við hæð í rennislíð. Halli á lögnum er gefin upp í prómilum [‰].

Efni
Frárennislagnir undir botnplötu skulu vera víðurkennd/vottuð plastör.
Frárennislagnir í jörðu utan sökkulir skulu vera víðurkennd/vottuð stein- eða plastör.
Brunnar skulu vera vottaðir, úr plasti eða steypu.
Skiljur skulu vera úr plasti og vera vottaðar.
Brunnar, lok þeirra og frágangur skal þola akstur þungra ökutækja þegar þeir eru staðsettir þar sem aksturs má vænta. Frárennislagnir ofan botnplötu skulu vera PP plastör eða pottjárnör.
Niðurföll í tilgeymslu séu með sandfangi.

Frágangur lagna
Frágangur lagna skal vera skv. ÍST 68, DS 432 og DS 437.
Grafa skal fyrir lögnum og brunnum í full þjappað fyllingarefni og fylla undir og yfir með a.m.k. 200 mm af finum sandi eða mulningi og þjappa vel en gætilega.
Meðfram hlöðum lagna í jörðu skal þjappa sand áður en lagn er að fullu hulin.
Lagnirnar skulu liggja á belgnum en ekki á múffum.
Allar lagnir skulu vera beinar milli brotpunkta en beygjur og greinar gerðar með þar til gerðum beygju- og greinastykkjum.
Allar lagnir er fara um brunaskil, skal ganga þannig frá að slíkt uppfalli reglugerðir um brunamál. Slíkt tilvik og staðsetningar eru ekki tilgreind sérstaklega á lagnateikningum.

Prófanir
Lekaprófa skal allar fráveitlagnir.
Taka skal út lagnavinnu af og í samræmi við reglur viðkomandi embættis byggingarfulltrúa.

Neysluvatnslagnir

Mál og málsetningar
Stærðir lagna á teikningum eru uppgefin sem DN mál og eru lágmarks innanmál í millimetrum.

Efni
Kaldavatsheimæð skal vera úr PEH plastefni, að lágmarki á froströðu dýpi (~1,1m).
Stofnlagnir skulu verð úr vottuðum plastefnum t.d. PP-R eða úr þunnveggja ryðfrú stáli, ætluðu til nota í vatnslagnakerfum.
Dreifilagnir skulu almennt úr vottuð plastefnum (t.d. PP-R, PEX eða Plast-Ál rör) eða ryðfrú stáli með tengistykkjum úr sömu vörulínu, ætlað til vatnslagna. Sýnilegar lagir utan bilageymslna og tengiklefa skulu vera þunnveggja ryðfrjár lagnir. Stærð dreifilagna er almennt DN12 nema annað sé sýnt á teikningum.
Slökkvialagnir að brunaskiljum skulu vera úr ryðfrú stáli.
Lagnir á hitaveituhlið varmaskipta skulu lúta sömu kröfum og hitalagnir sem flytja fullheitt hitaveituvatn.
Allt lagnaefni skal vera vottað efni.

Frágangur lagna
Frágangur lagna skal vera í samræmi við ÍST 67 og DS 439.
Endar dreifilagna skulu standa minnst 1 meter uppúr plötu, þó 1,5 meter við sturtur og salerni.
Enda plastlagna skal merkja strax við niðurlögn er skýri hvert mótsettur endi fari og hverju hann tengist. Merkingu skal gera með vatnsvörðum túss eða öðru varanlegu.
Stofnar neysluvatns og pípur stærri en DN15 í veggjum skal einangra með a.m.k. 20 mm einangrunarhólkum og vaðar með plastdúk. Aðrar dreifilagnir í veggjum skulu vera með ádragi. Við hvert tæki skal setja tengikrana, setja einstreymisloka við þvottavélur og við sturtur komi hjámjörur með lokum.

Lagnir skal leggjá með halla þar sem því verður við komið svo tæma megi lögnina.
Allar lagnir er fara um brunaskil, skal ganga þannig frá að slíkt uppfalli reglugerðir um brunamál. Slíkt tilvik og staðsetningar eru ekki tilgreind sérstaklega á lagnateikningum.

Prófanir
Ef notaðar eru stálagnir skal prófa kerfið með 8 bar þrýstingi í 24 klst.
Fyrir plastlagnir skal nota þrepapröfun skv. leiðbeiningum framleiðanda.
Taka skal út lagnavinnu af og í samræmi við reglur viðkomandi embættis byggingarfulltrúa.

Hiti heita neysluvatns
Heitt neysluvatn er upphitað kalt neysluvatn og skal búnaður leitastr við að stilla hita þess á 55-60°C. Lækka þar hita heita neysluvatns við einstaka notastaði, sjá tilgreiningu á teikningu.

Hitalagnir

Mál og málsetningar
Stærðir lagna á teikningum eru uppgefin sem DN mál og eru lágmarks innanmál í millimetrum.

Efni
Hitalagnir eru almennt svartar stálpípur eða betra efni. Í lögnum þar sem vatnshiti er lækkaður (65 °C eða lægri) geta lagnir einnig verið úr vottuðum plast- eða plast-ál efnum. Í slíkum tilvikum er mælt með PEX-A plastefnum. Allur fittings skal vera úr sömu vörulínu og viðkomandi lagnaefni.
Allt lagnaefni skal vera vottað efni.
Ofnar skulu vera víðurkenndir af NMÍ (áður RB) samkv. ÍST EN-442

Frágangur lagna
Lagnir skulu lagðar með halla þar sem því verður við komið svo tæma megi lögnina.
Stofnar og pípur stærri en DN15 í veggjum skal einangra með a.m.k. 20 mm einangrunarhólkum og vaðar með plastdúk. Aðrar hitalagnir í veggjum skulu ver með ádragi.
Enda plastlagna skal merkja strax við niðurlögn er skýri hvert mótsettur endi fari og hverju hann tengist. Merkingu skal gera með vatnsvörðum túss eða öðru varanlegu.
Á ofnum skulu almennt vera sjálfvirkir, ofnkranar á framrás eða bakrás ("túr" eða "retúr" lokar) og á lokum séu sjálfvirkir hitastillar. Á öllum ofnum séu loftskrúfur, stillitæ og aftæmingarskrúfur.
Frágangur lagna og festinga skal vera í samræmi við ÍST 67.
Allar lagnir er fara um brunaskil, skal ganga þannig frá að slíkt uppfalli reglugerðir um brunamál. Slíkt tilvik og staðsetningar eru ekki tilgreind sérstaklega á lagnateikningum.

Prófanir og Stillingar
Stálagnir skal prófa með þrýstingi sem er 1,5x veitubrýstingur en samt ekki lægra en 8 bar og skal próf standa í 24 klst.
Fyrir plastlagnir skal nota þrepapröfun skv. leiðbeiningum framleiðanda eða til samræmis við það sem gert er grein fyrir til hér hlöðar.
Stilla skal kerfið með stillitæum þannig að allir ofnar, deiliskistur, lofthafletir og aðrir notendur hitni jafn vel þegar allir sjálfvirkir ofnlokar og mótlokar eru opnir.
Taka skal út lagnavinnu af og í samræmi við reglur viðkomandi embættis byggingarfulltrúa.

Táknskýringar frárennislagna

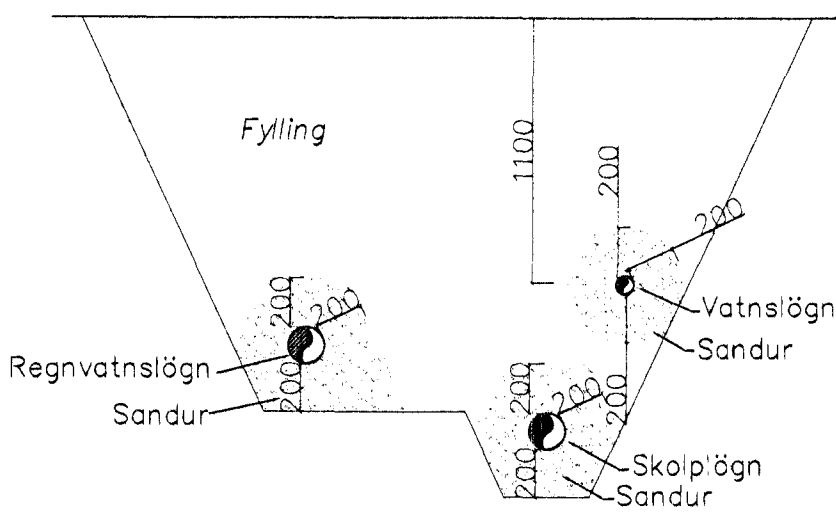
VS Vatnssalerni	HL Handlaug
SB Steypibað	SV Skolvaskur
GN Gólfniðurfall	GNG Gægnumstreymisniðurfalli
UV Uppþvottavél	EV Eldhúsvaskur
SL Slöngukrani	LR Loftrás
IS Isskápur	RV Ræstivaskur
BR Hólræsaþrúnnur	BK Hæð á brunnotni (rennislíð)
BN Þakniðurfall	NFS Niðurfall með sandláss
NF Niðurfall án sandláss	GH Gólfhæð
IV Lögn í vegg eða einangrun	ÁV Lögn á vegg
YL Lögn undir lofti	YL Lögn yfir dyrum
IG Lögn í gólf	ST Steinarör
PEH Plastör (PolyEthHýlen)	PVC Plastör (PolyVinilCloríð)
PP Plastör (PolyPropýlen)	YÞ Útoftun yfir þak
NF1 Niðurfall í plani með sandfangi	

—————	Vatnsheimæð neysluvatns
—————	Frárennislögn
—————	Regnvatnslögn
·····	Affall hitaveitu
—————	Þerrilögn (Dren)
—————	Slökkvialögn

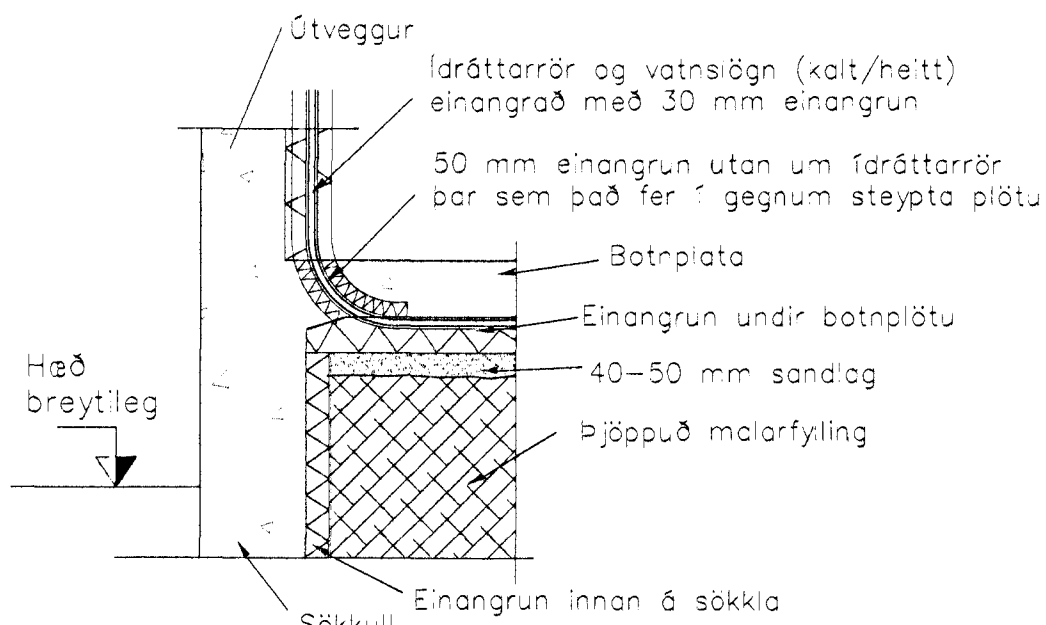
Táknskýringar neysluvatnslagna

VS Vatnssalerni	UV Uppþvottavél
HL Blöndunartæki við handlaug	PV Þvottavél
SB Blöndunartæki við steypibað	GV Garðvatn
SV Blöndunartæki við skolvaskur	SK Slöngukrani
BK Blöndunartæki við baðkar	LP Loftpúðar
EV Blöndunartæki við eldhúsvask	IV Lögn í vegg
UG Lögn undir lofti	YD Lögn yfir dyrum
UL Lögn undir lofti	ÁV Lögn á vegg
PEH Plastör (Polyetylen)	IG Lögn í gólf

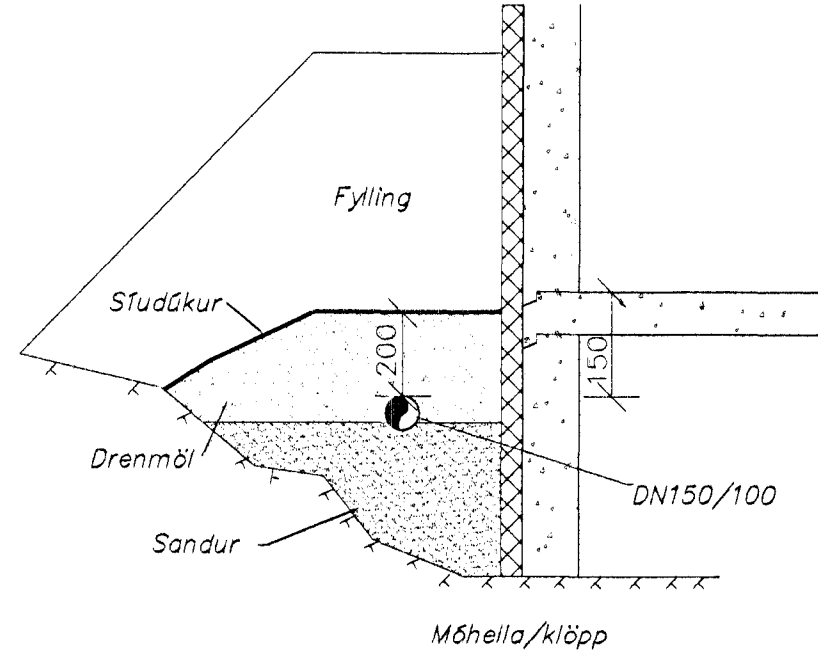
—————	Kalt neysluvatn
—————	Heitt neysluvatn
—————	Slökkvialögn



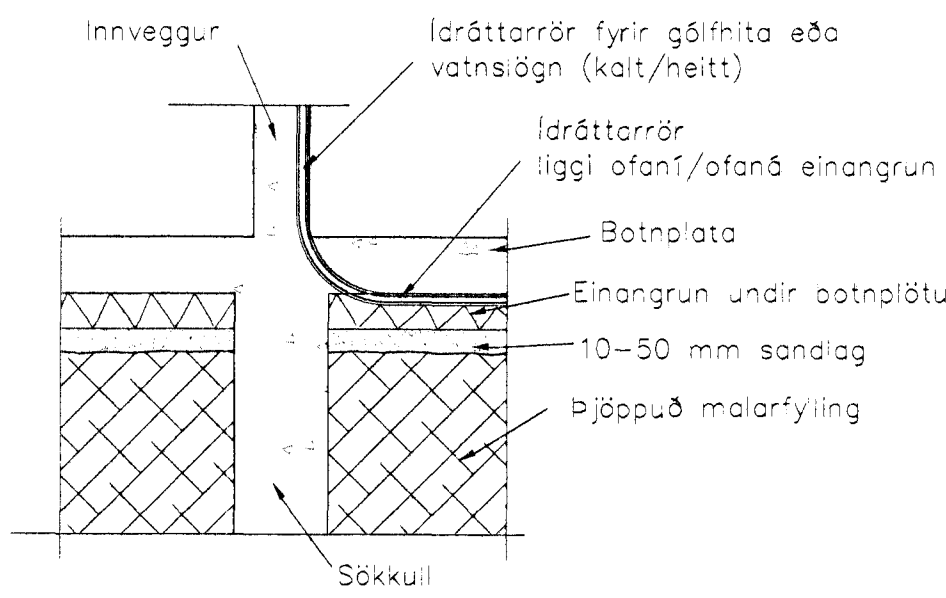
Lagnir í skurði
Tvær eða fleiri lagnir í skurði



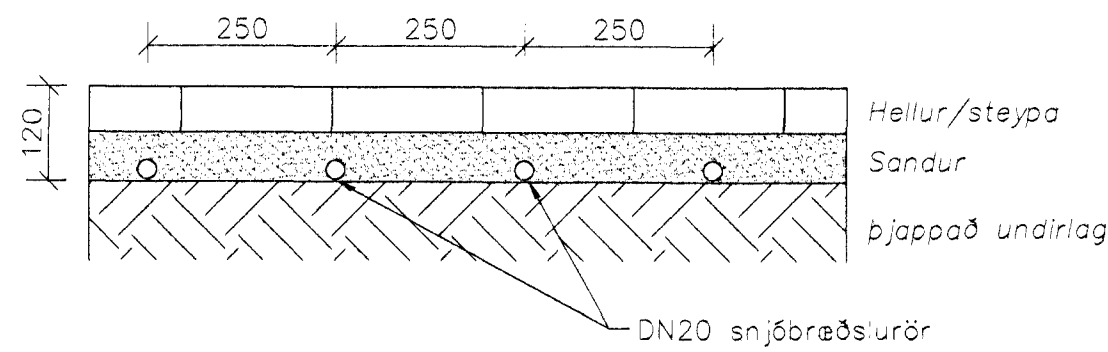
Kennisnið við útvegg
v. rör-í-rör



Demigerður frágangur á dreni
(þerrilögn) við sökkulvegg eða sökkulföt

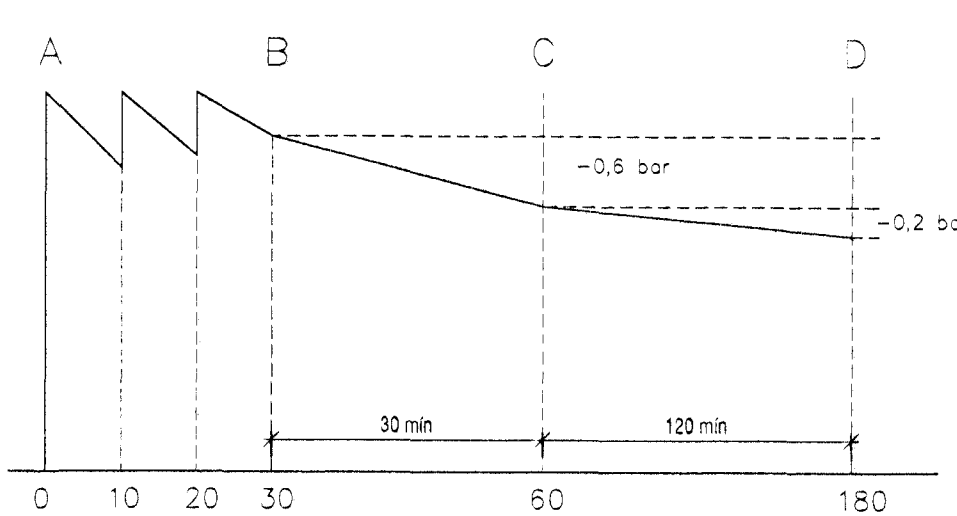


Kennisnið við innvegg
v. rör-í-rör



Snjóbræðslurör undir stétt
Kennisnið

Þrepapröfun - Þrýstiprófun plastlagna



Þrýstiprófun plastlagna

Heldar próftími er 3 klst.
Skripting próftíma er eftirfarandi:

Forpróf

Tími löðnn:

- 0 mín setja upp þrýsting A-punktur
- 10 mín setja þrýsting aftur í upphafsþrýsting *
- 20 mín setja þrýsting aftur í upphafsþrýsting *
- 30 mín skrá stöðu á þrýstímæli B-punktur
- 60 mín skrá stöðu á þrýstímæli C-punktur

*Ath að tímabilin hér að ofan þar sem þrýstingur er settur aftur í upphafsþrýsting er aðeins til viðmönunar en þó skal auka þrýsting tvisvar sinnum innan 30 mín með sem jöfnustu millibili.

Hér er forprófi lokið og má þrýstingur mest hafa fallið um 0,6 bór frá B til C.

Aðalpróf ath. þetta próf hefst strax í framhaldi frá punkti C

Tími löðnn:

- 180 mín skrá stöðu á þrýstímæli D-punktur

Hér er aðalprófi lokið og má þrýstingur mest hafa fallið um 0,2bór frá C til D

Pröfunarþrýstingur er 1,5x hámarksþrýstingur frá veitu. Þpróf=1,5x Þveitu

Ath. Mælarnir sem notaðir eru við prófun skulu vera víðurkenndir og skal vera hægt að greina mjög auðveldlega breytingu um 0,1 bar á þeim.



Gólfhitalagnir

Mál og málsetningar
Stærðir lagna á teikningum eru uppgefin sem DN mál og eru lágmarks innanmál í millimetrum.

Efni
Gólfhitalagnir skulu vera hitaþolin PEX-rör, Plast-Ál lagnir eða sambærileg, vottað til nota í hitakerfum. Endingartími skal vera 50 ár miðað við hitastig 65°C og þrýstinginn 6 bar. Minnsta þvermál er DN12.

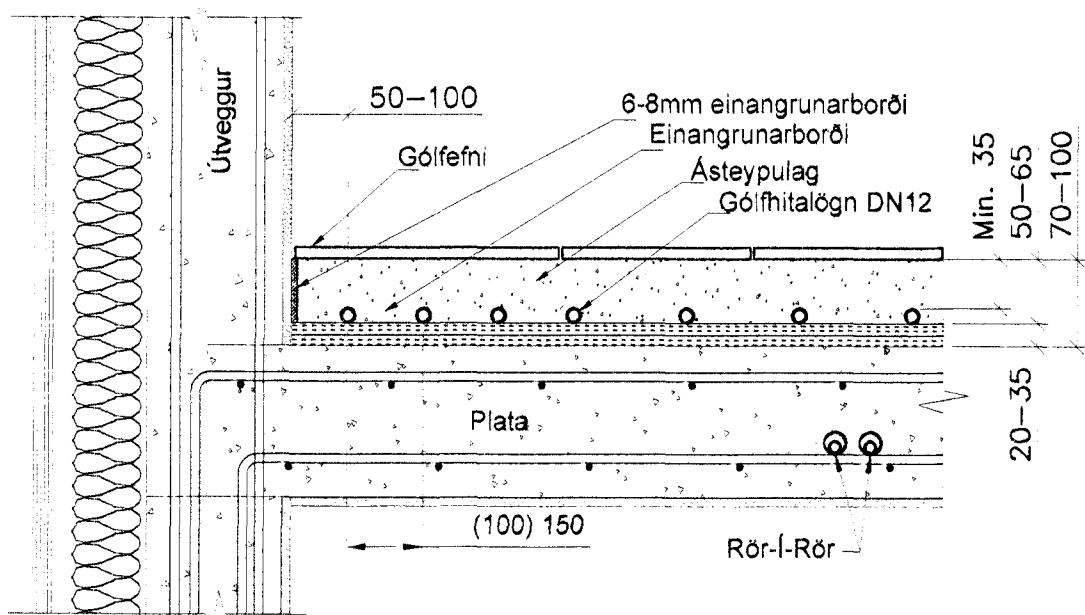
Frágangur lagna
Í botnplötu skulu gólfhitalagnir innsteyptar í gólf. Gólfhitalagnir skal festa neðanvið járngrind sem er í miðri plötunni. Nota skal nota plastbónd til að festa lagnir við járngrindur.
Þar sem rör koma upp úr botnplötu skal mynda úrtak (breidd ~150mm) vegna fínstillangar síðar. Gólfhitarör í lögnum skulu fest niður og stílt af með tryggingum festingum í einangrun, eða ofani takkaðú svo afstilling millibili verði sem réttust.
Staðsetja þarf rörin nákvæmlega eins og teikningar sýna og endar gólfhitaslaufa þurfa að standa a.m.k. 1m upp úr plötunni, en við stakar kistur þurfa þær að vera töluvert lengri. Einnig skal merkja alla rórenda með númeri viðkomandi slaufu og lengd.
Tryggja skal strax við niðurlagningu róranna að aðskotahlutir s. s. steinar komist ekki inn í lagnirnar. Vinna við útlagningu róranna og meðhöndlun þeirra skal vera í samræmi við fyrirmæli viðkomandi framleiðanda.
Í öllum tilfellum skal hafa ~4bar þrýsting á lögnum þegar steypt er að lögnum.

Gólfhitakistur
Deilil- og safnkistur gólfhita skulu hið minnsta búnar loka á framrás að hverri slaufu og stilliloka á bakrás hverrar slaufu. Einnig skal vera annað hvort hitamælir við hverja slaufutengingu á bakrás eða flæðiglas við hverja slaufutengingu við greinar. Nota skal tengiræf af réttu gerð og stærð til að tengja hverja gólfhitaslaufu við deilil- og safnkistur.

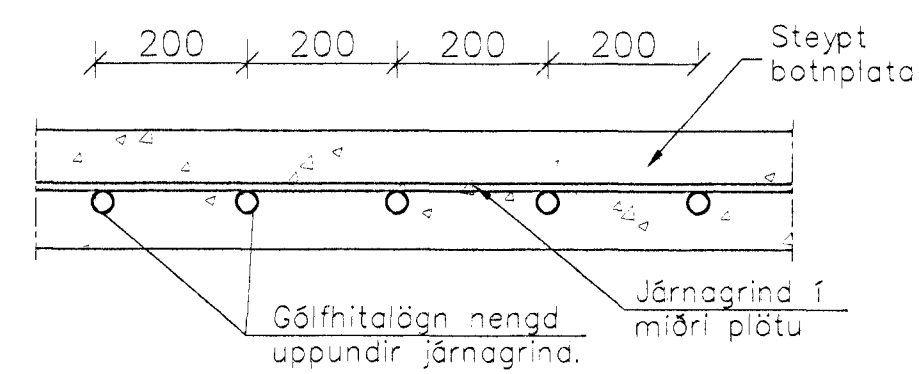
Frágangur gólfhitagólfna með lögn
Einangrun undir gólfhitarör er fara í ilög, skal vera með þykkt á bilinu 20-35mm og leggst samfelt í gólf hvers rýmis. Rúmbygging EPS einangrunar skal eigi vera minni en 15kg/m³. Setja skal einangrunarborða/skilborða sem afmarka hvern hitaföt og hindra að lögn svæðis snerti vegg eða önnur hitasvæði.

Ilagnarefni ofaná einangrun og umhverfis gólfhitalagnir ætti helst að vera anhýðrit ilögn, sérstaklega á köldum svæðum og þar sem um stóra fleti er að ræða. Minni afmarkaðir fletir og mögulega votými geta verið með hefðbundnum ilagnarefnum.

Stýring gólfhita
Viðað er í kerfisýsingu á kerfismyndartekningu.



Gólfhiti í ilögn á berandi plötum
Kennisnið



Gólfhiti innsteyptur í þykkari gerð plötu á fyllingu
Kennisnið

Öng. Nr.	Breytingar	Höfundur	Daga
Verkteikning			
Hvaleyjarbraut 32, Hafnarfirði			
Strendingur ehf. Verkfræðibjónusta Flakbergata 13-15 • 224 Hafnarfirður Sími 585 5648 • Fax 585 5541 • strendingur@strendingur.is		Lagnir Skýringar	
Nöfn Sigurður Gunnarsson Símanúmer 191063-7599	Daga 26.11.2010	Takað / Hornt af JW/SHG/SG	
Markað —	Númer teikningar 300	Dögn —	