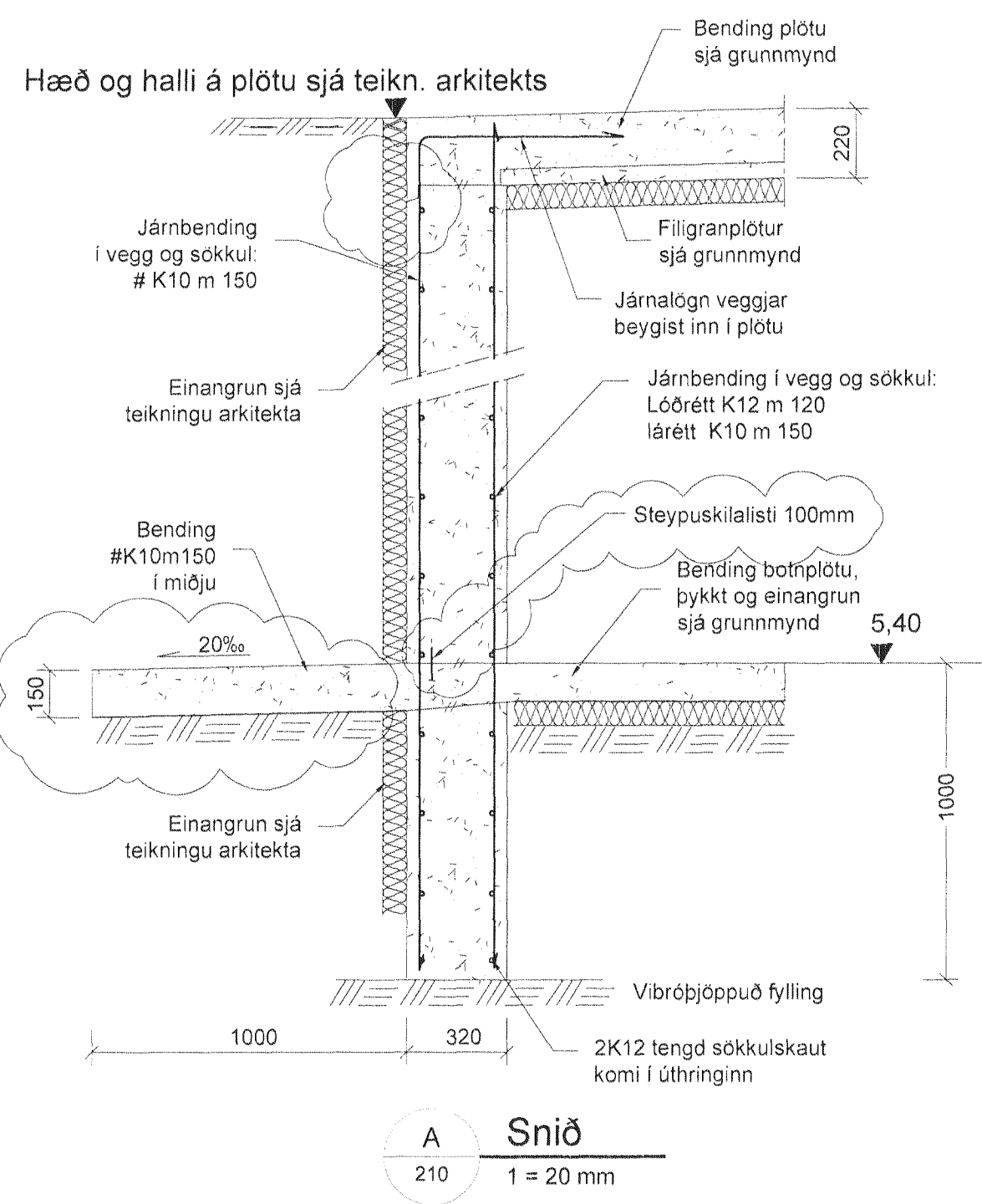
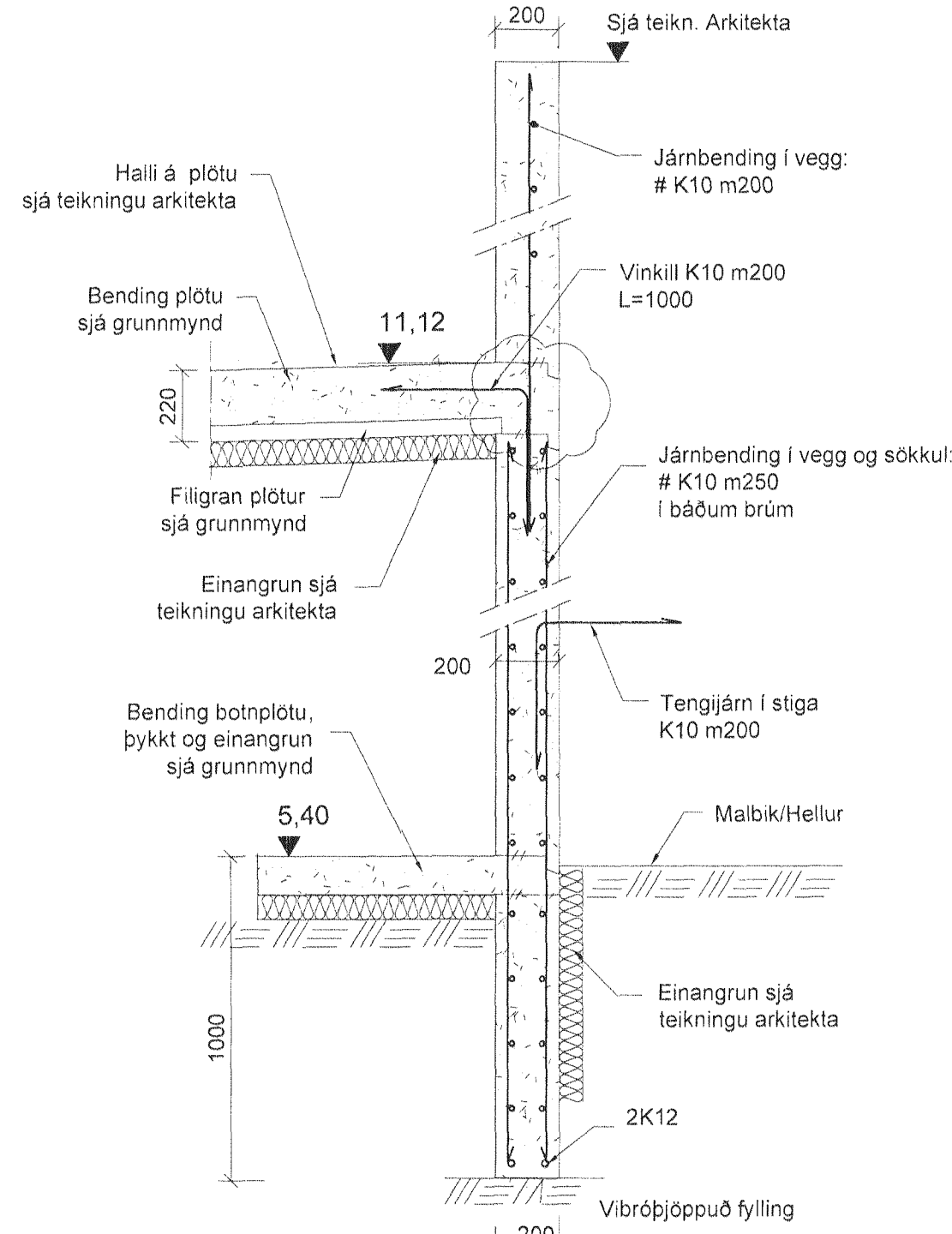


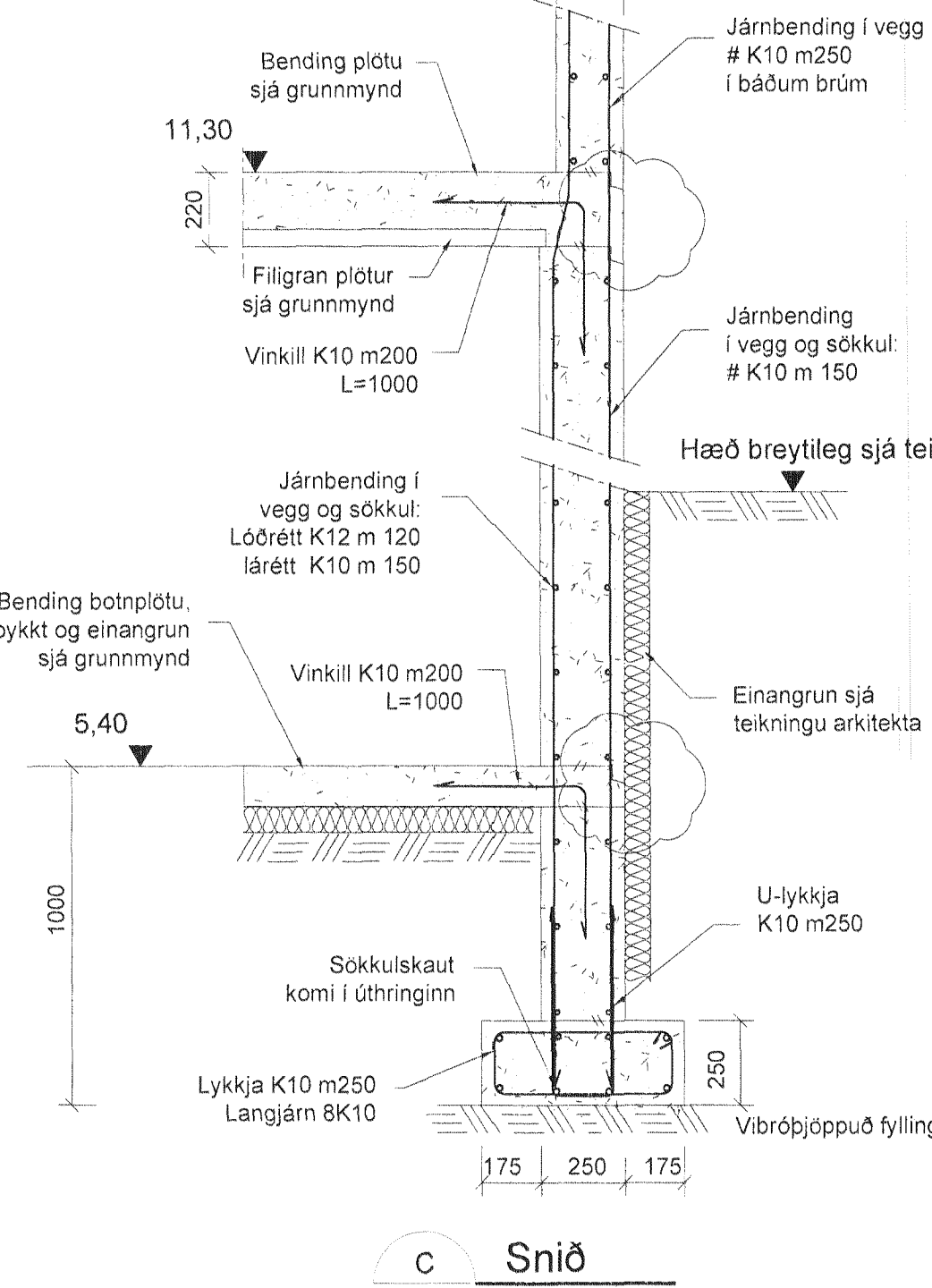
Hæð og halli á plötu sjá teikn. arkitekts



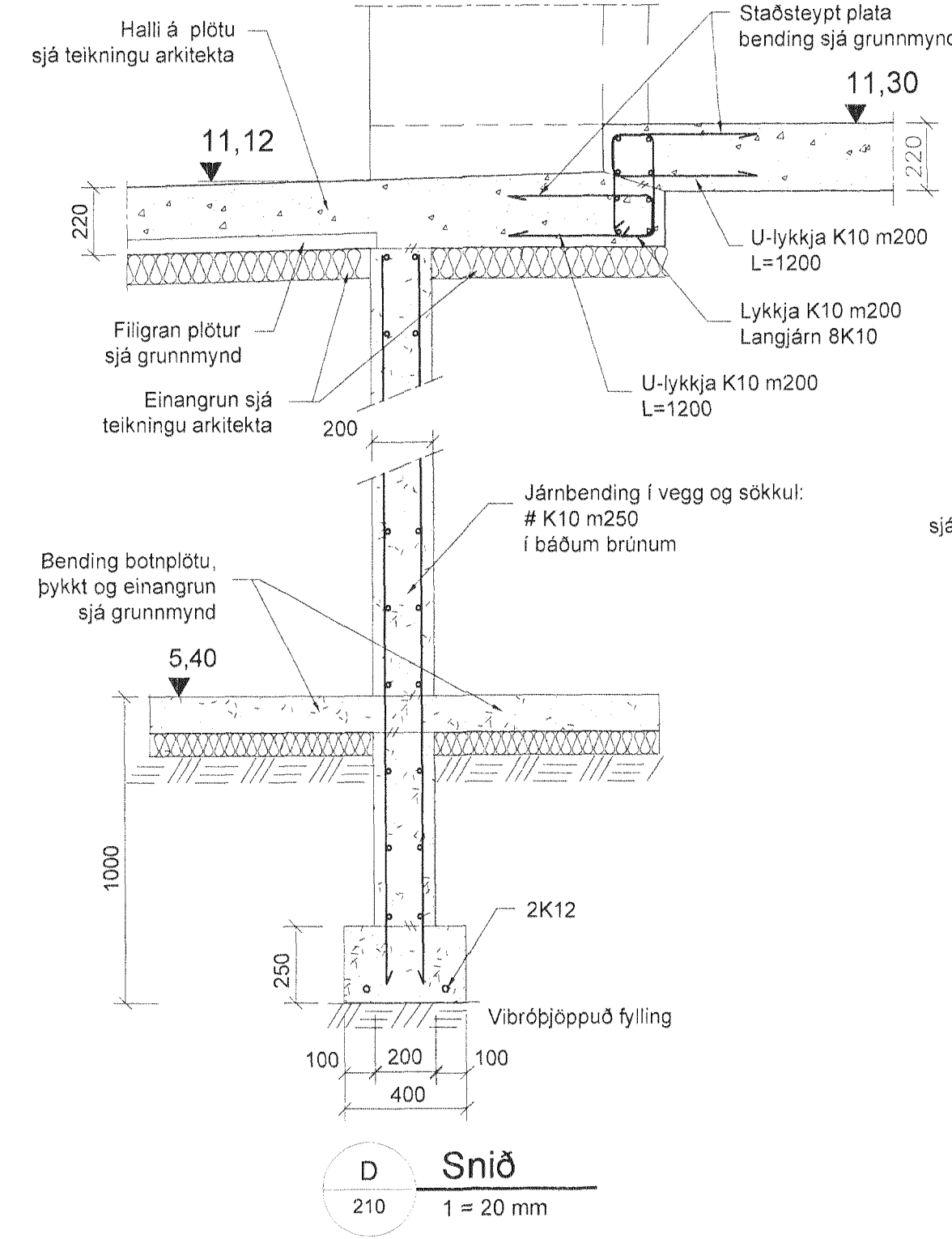
A Snið
210 1 = 20 mm



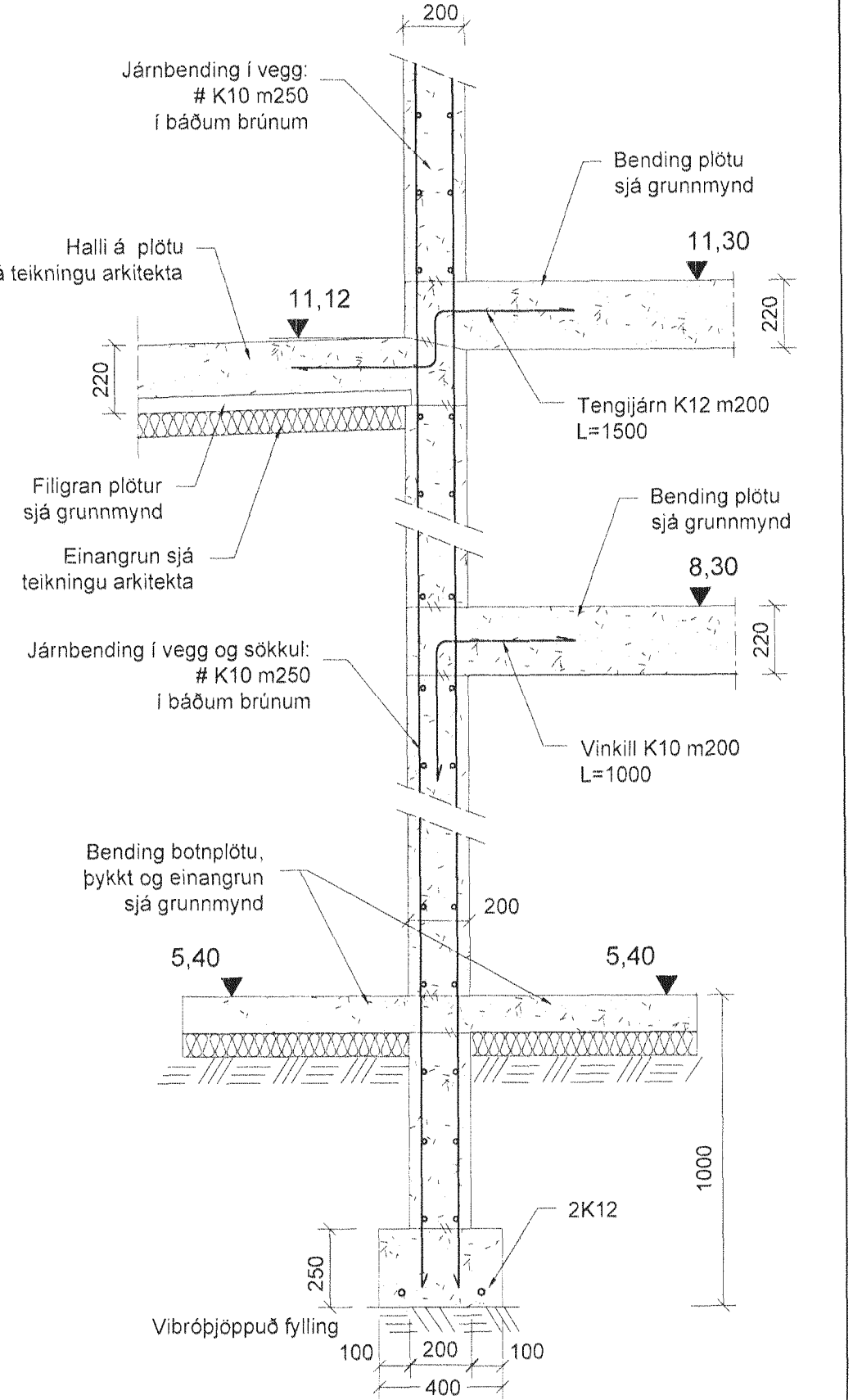
B Snið
210 1 = 20 mm



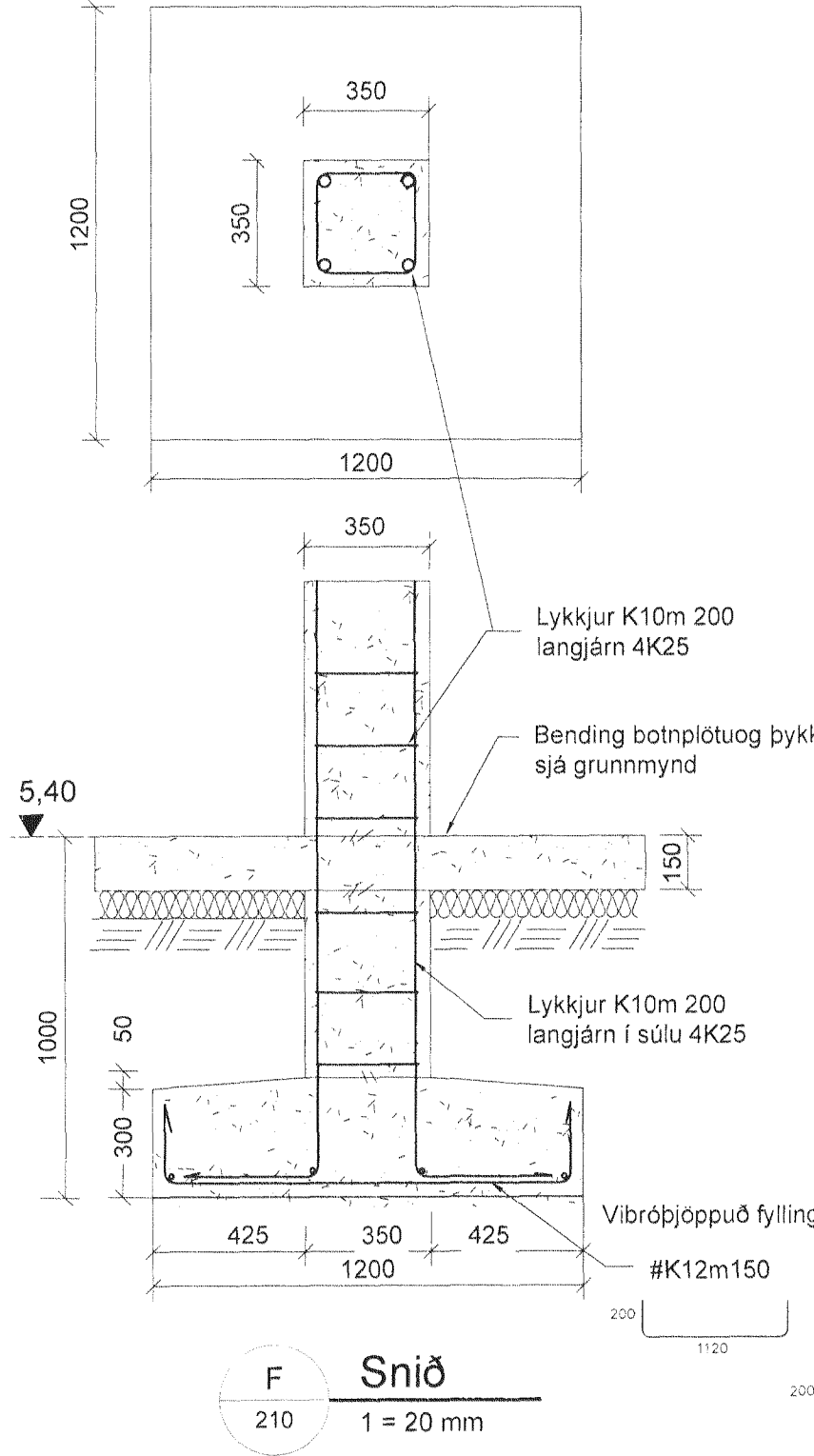
C Snið
210 1 = 20 mm



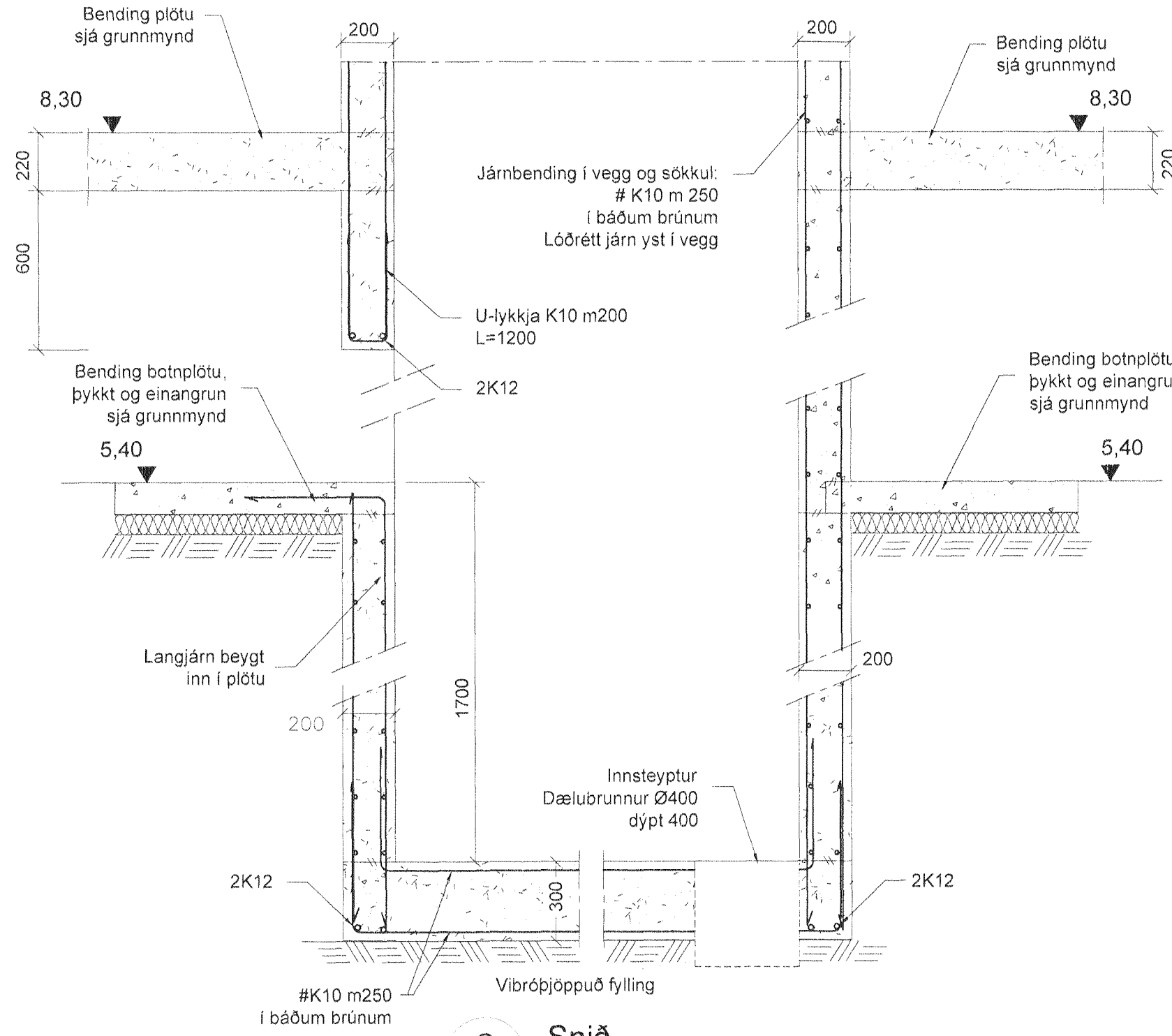
D Snið
210 1 = 20 mm



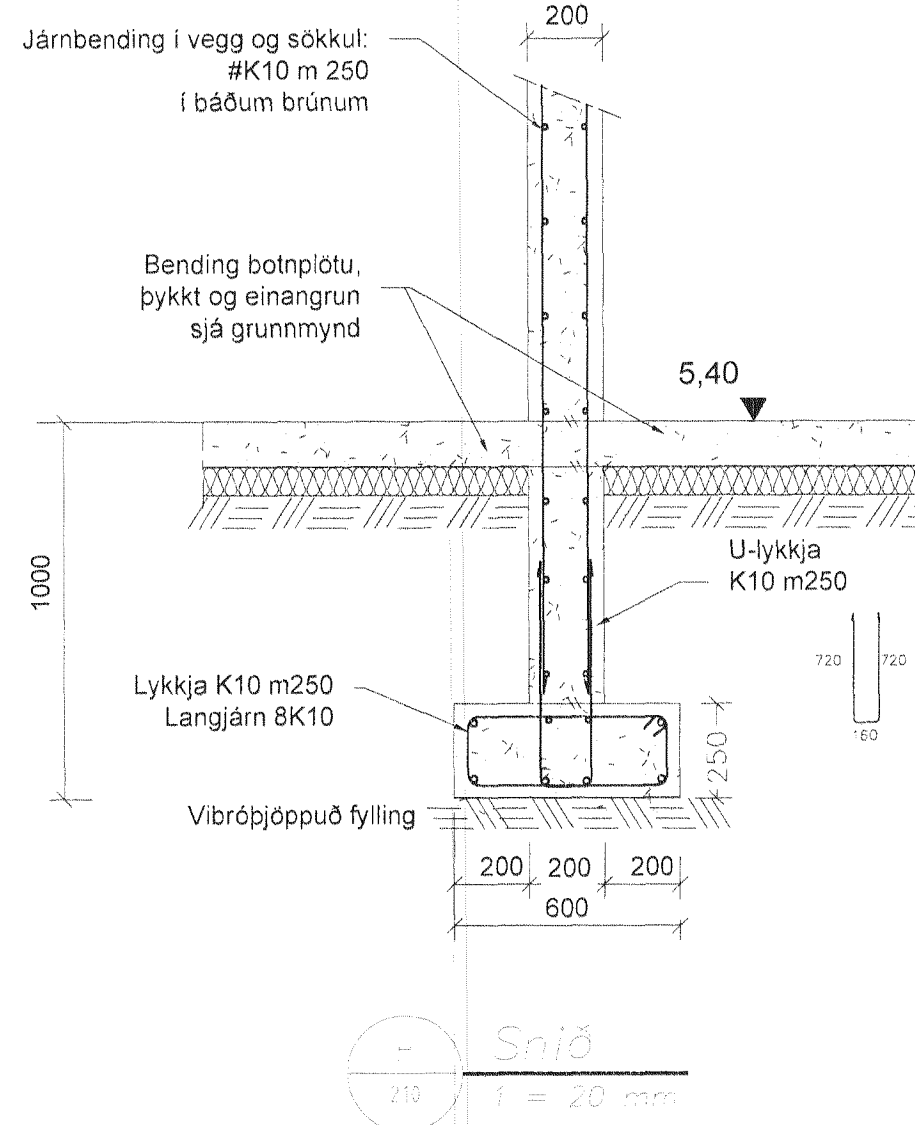
E Snið
210 1 = 20 mm



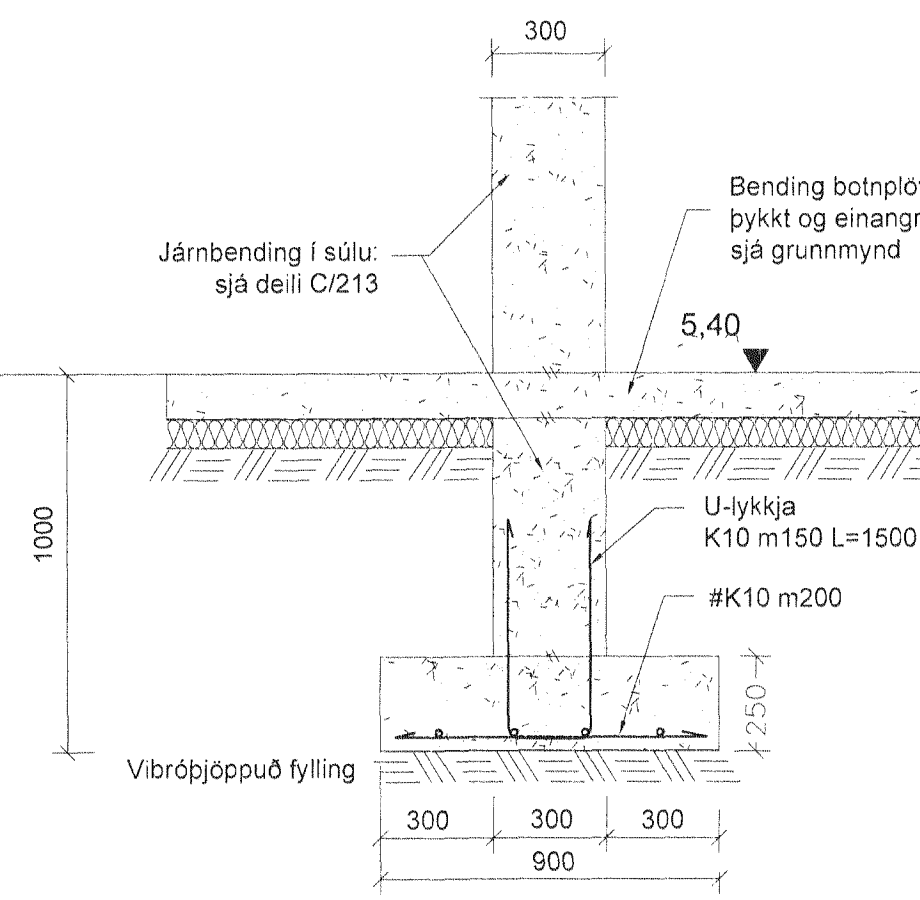
F Snið
210 1 = 20 mm



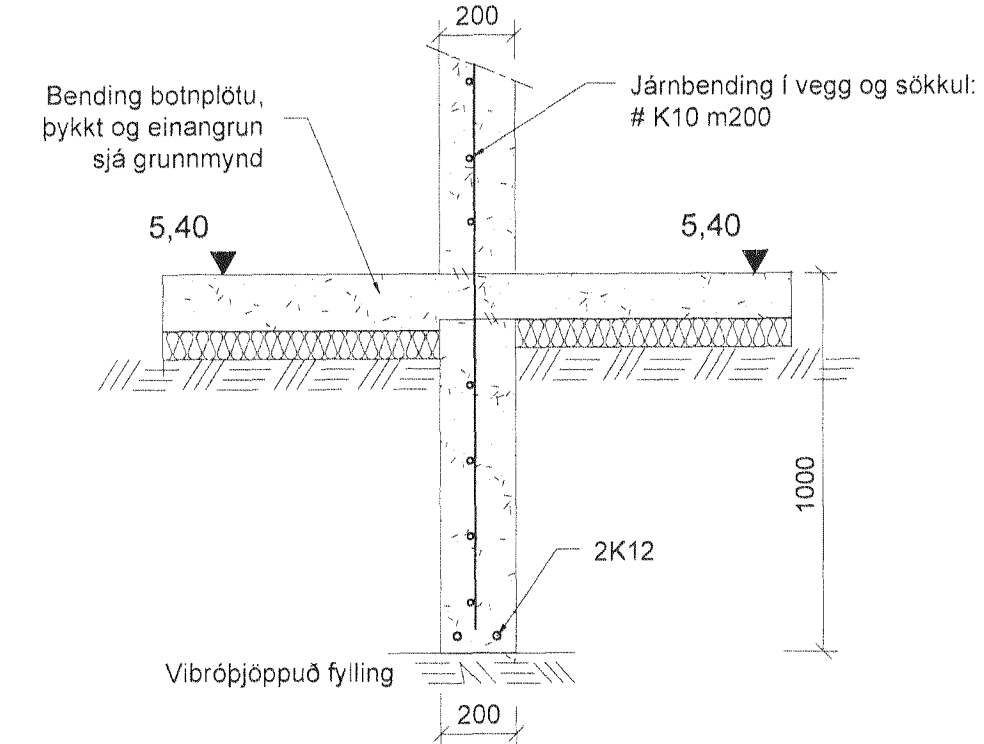
G Snið
210 1 = 20 mm



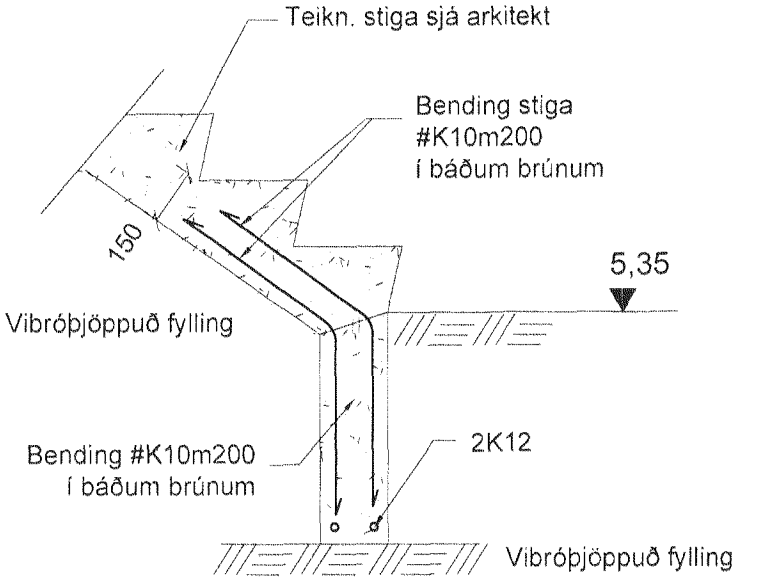
H Snið
210 1 = 20 mm



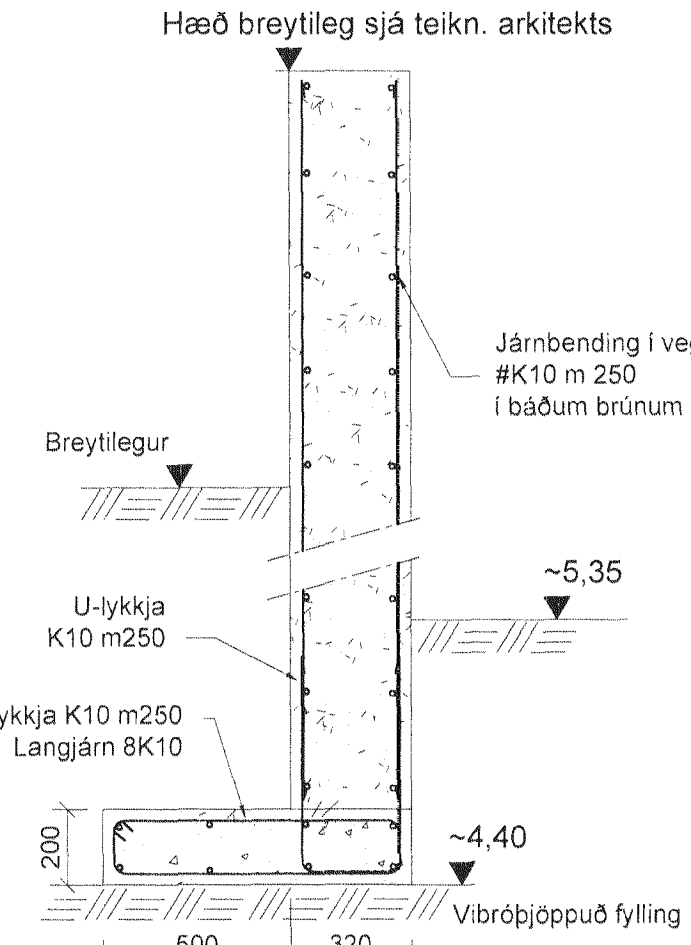
I Snið
210 1 = 20 mm



K Snið
210 1 = 20 mm



L Snið
210 1 = 20 mm



M Snið
210 1 = 20 mm

Samþykkt þann
04 JUL 2011
Byggingarstjórnun í Hafnarfirði
F.n. Hröflur S. Gunnlaugsson

A	St. skil. listi og vatnsskiðum og halli á plötu sjá ský	HPM	04.04.2011
Útg.	Breytingar	Höfundur	Daga

Verkefning

Hvaleyrarbraut 32, Hafnarfirði

Strendingur ehf.	Burðarbol	Snið	26.11.2010	JW/SG
Varkfræðisjórnustofa Fjarðargata 13-15 - 202 Hafnarfirður Sími 565 5642, Fax 565 5641 Höfundur: <i>Andri Þor Björnsson</i> Sígurður Guðmundsson KT 191093-7599 Samráðgjafi: <i>Andri Þor Björnsson</i>	Daga	26.11.2010	Skýringar	Blatt nr
	Skýringar	1:50	210	A1

Nýjustu breytingar sjá ský
Skýringar sjá teikningu nr.200

