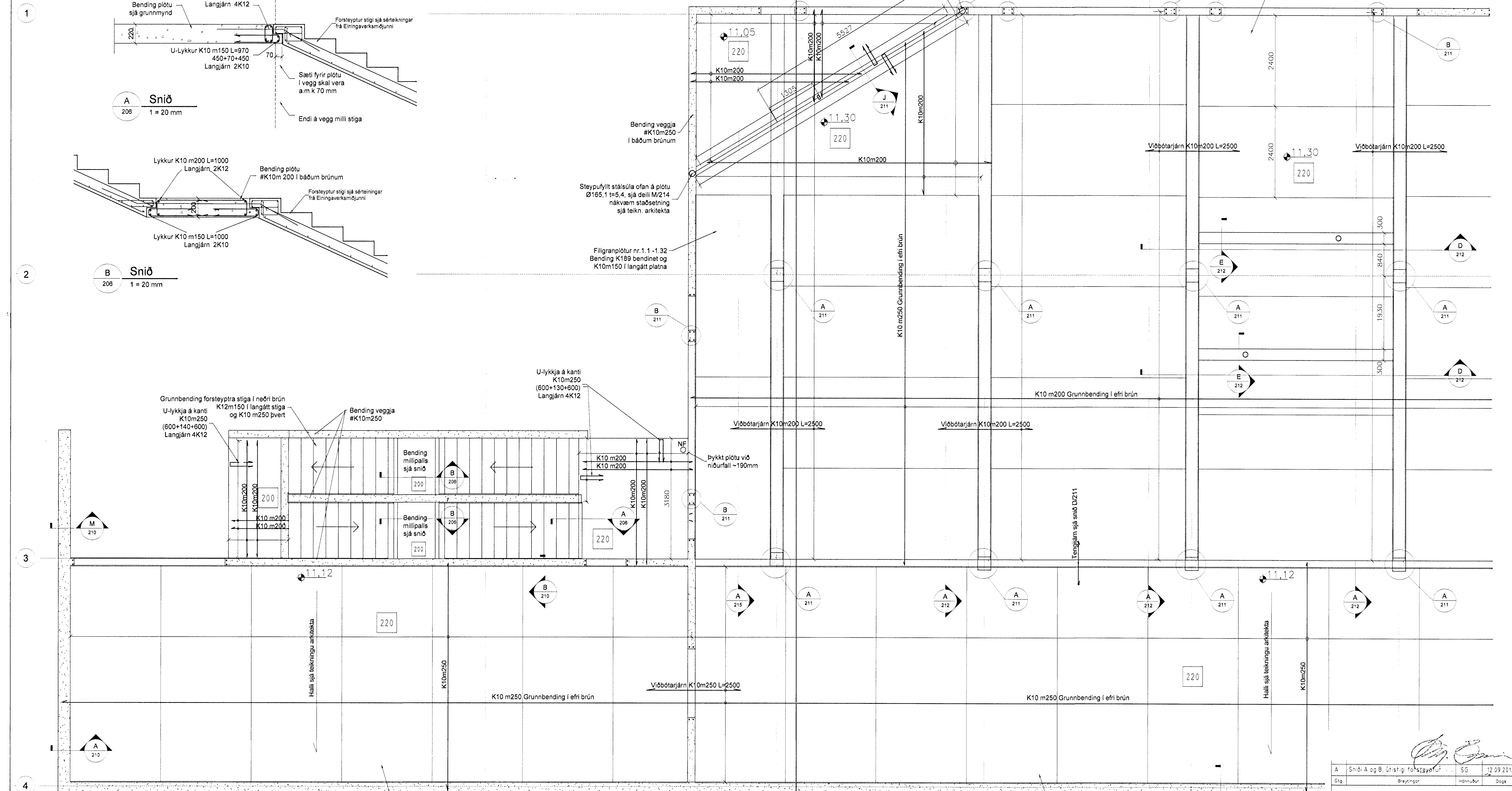
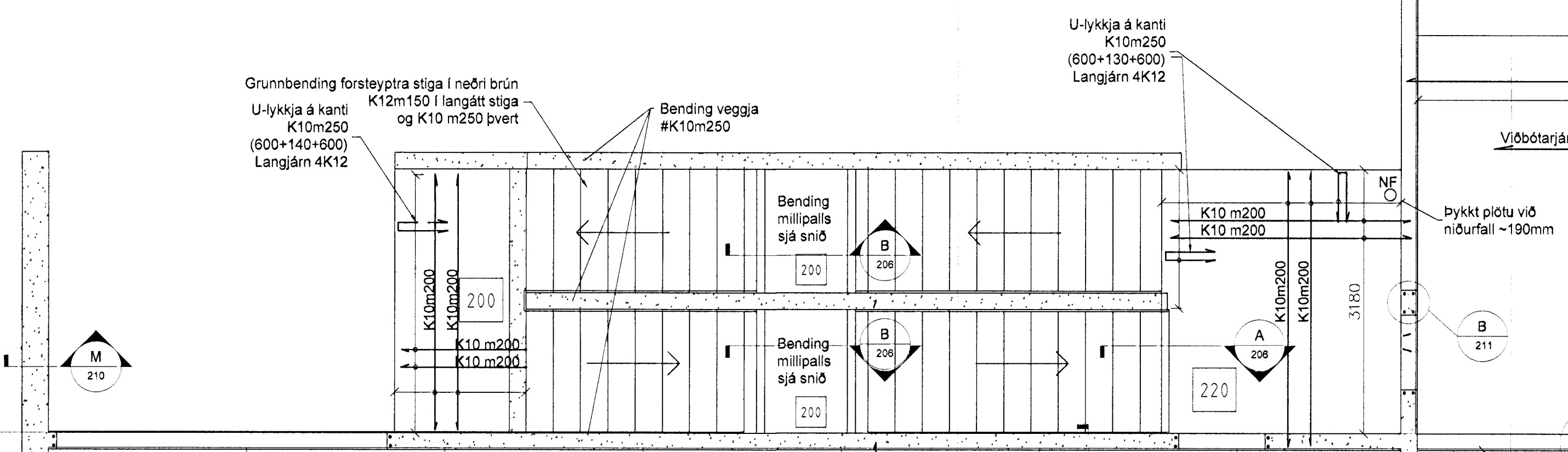
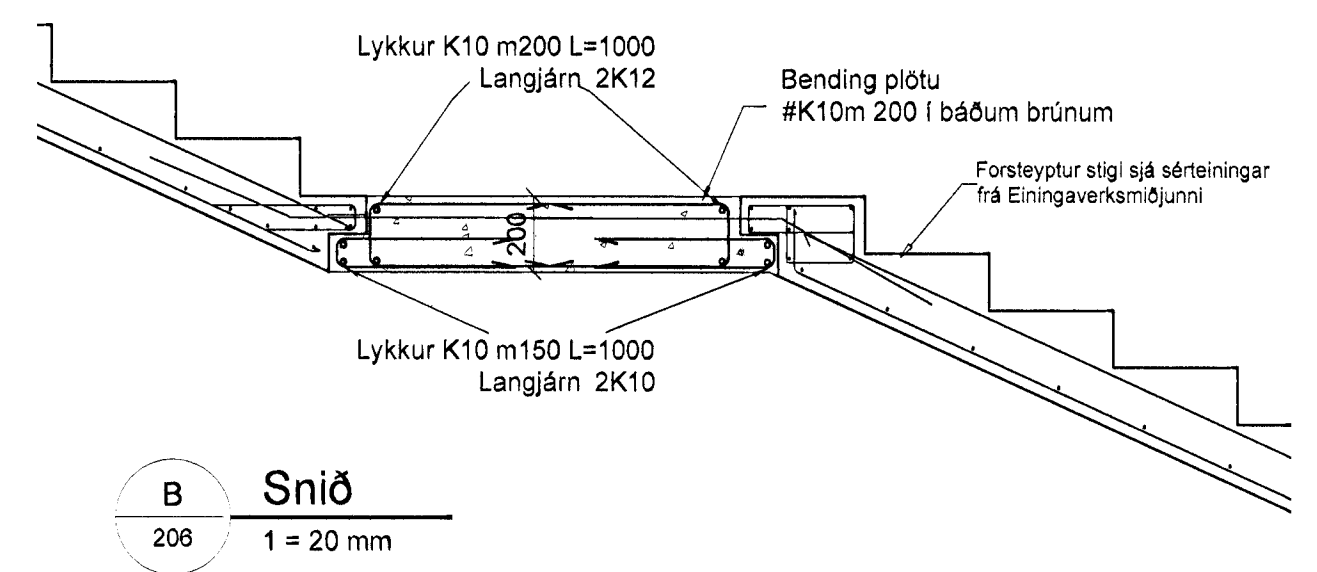
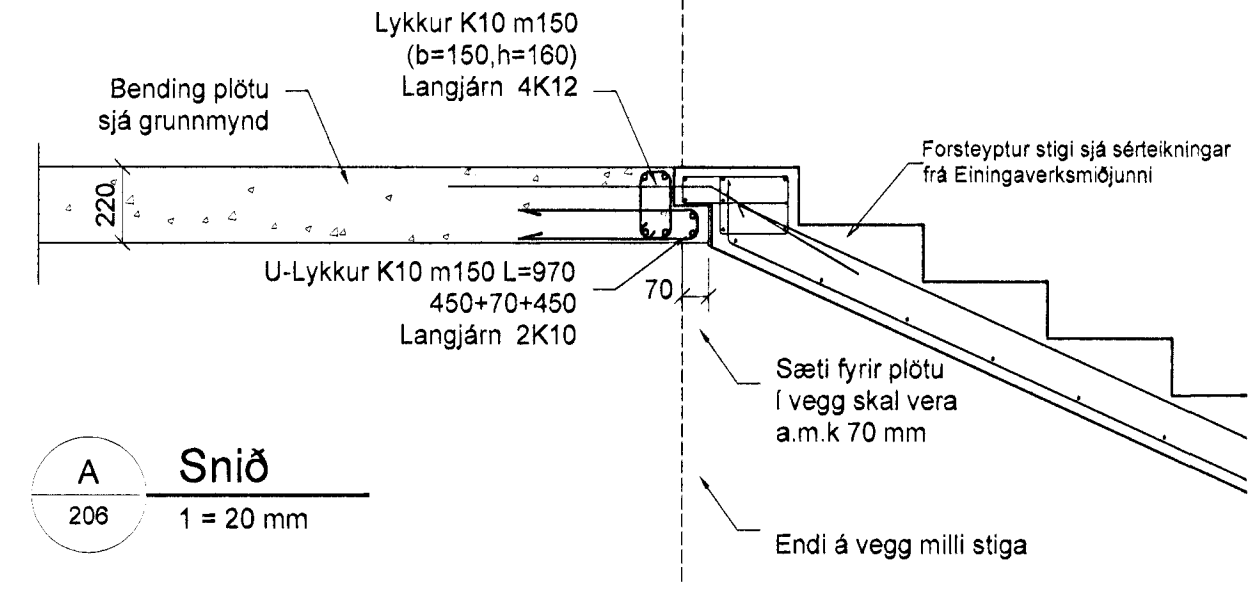


Filigranplötur nr. 1.1-1.32
Bending K189 bendinet og
K10m150 í langgátt platna

Steypufyllt stálsúla ofan á plötu
Ø165,1 t=5,4, sjá deili M/214
nákvæm staðsetning
sjá teikn. arkitekta

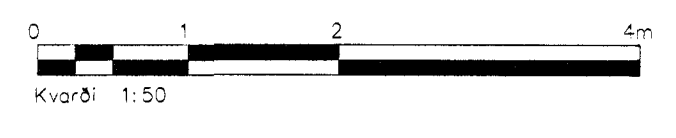


Grunnmynd plata
1 = 50 mm

Filigranplötur nr. 1.33 -1.60
Bending K189 bendinet og
K12m120 í langgátt platna

Bending veggia
sjá snið A/210

Filigranplötur nr. 1.33 -1.60
Bending K189 bendinet og
K12m120 í langgátt platna
Skýringar sjá teikningu nr.200



A	Sniði A og B, úrlistigi forsteyptur	SG	12.09.2012
Gtg	Þreytingar	Höfundur	Daga

Vérkteikning

Hvaleyrarbraut 32, Hafnarfirði

Strendingur ehf.
Verkfræðipjónusta
Fjarbergara 13-15 - 228 Hafnarfirður
Sími 565 5644, Fax 565 5644

Burðarþol
Plata yfir 2. hæð 2/2

Daga: 26.11.2010
Talað / Hafið af: JW/SG

Skýringar: 1:50
Númer teikningar: 206
Bláskafi: A1