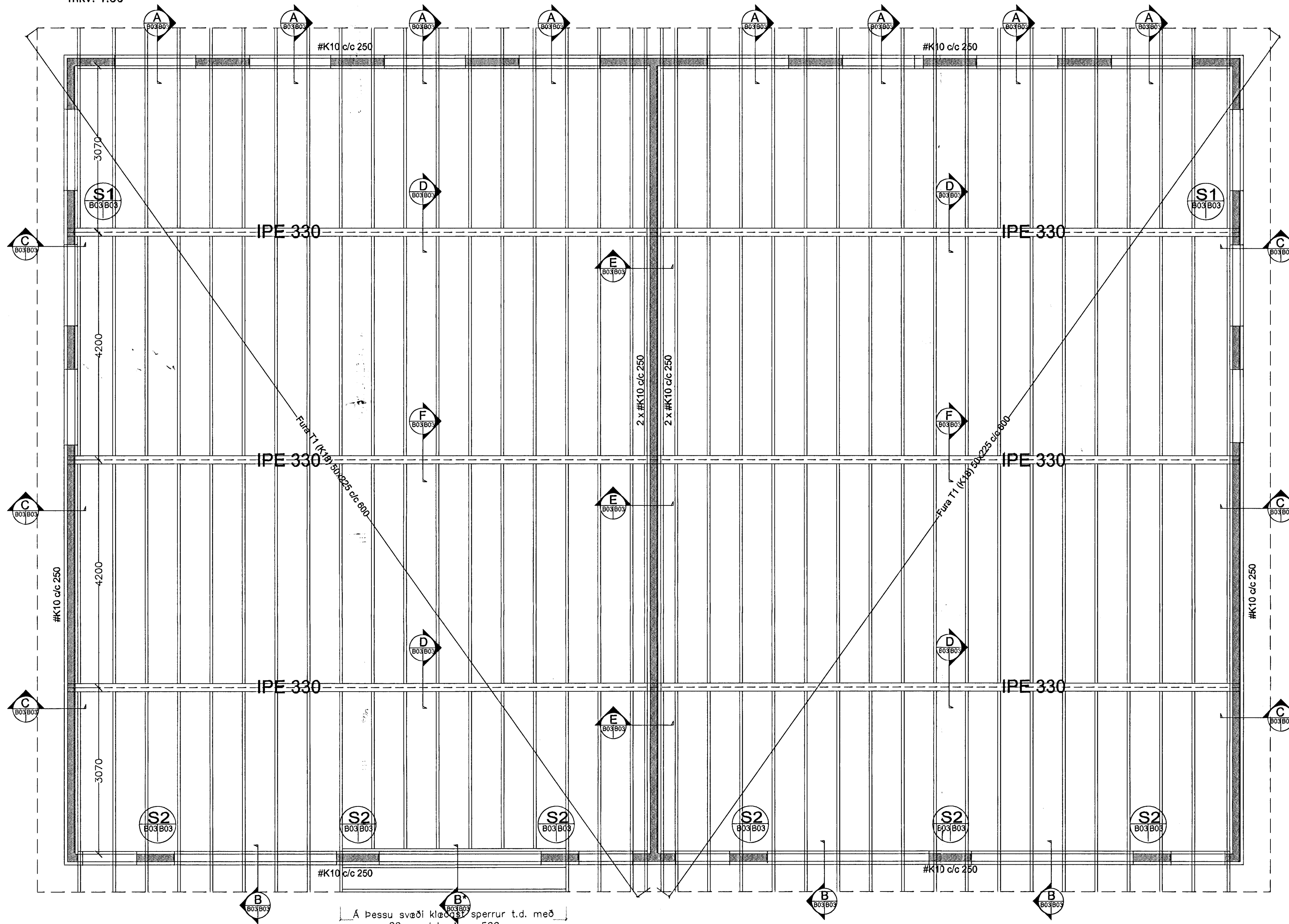


Burðarvirki efri hæð
Þakvirki og járn í veggjum
mkv. 1:50



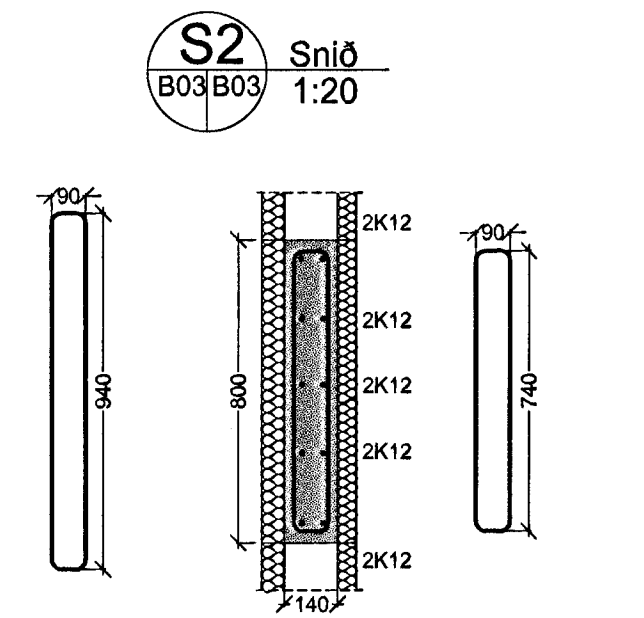
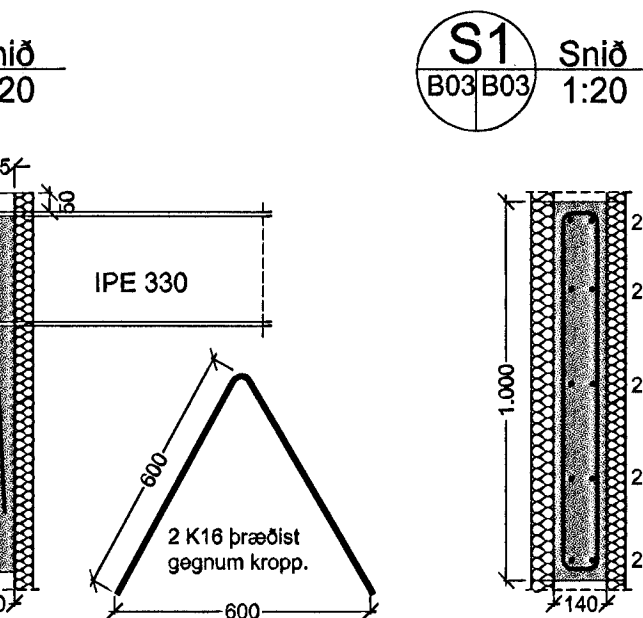
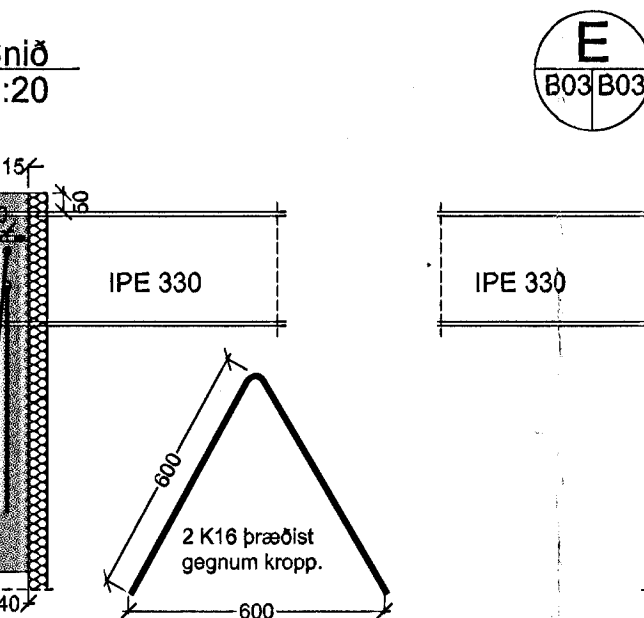
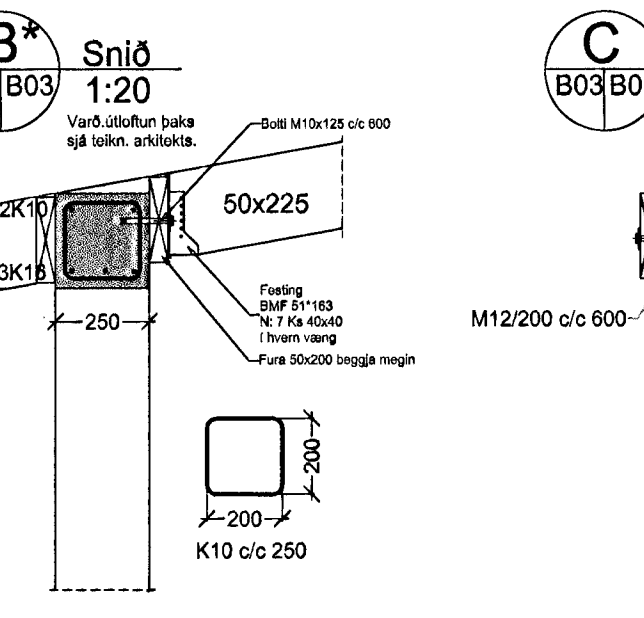
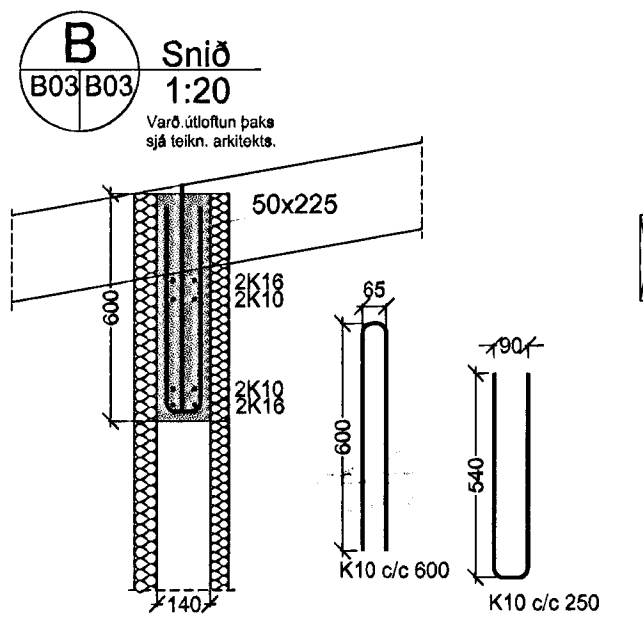
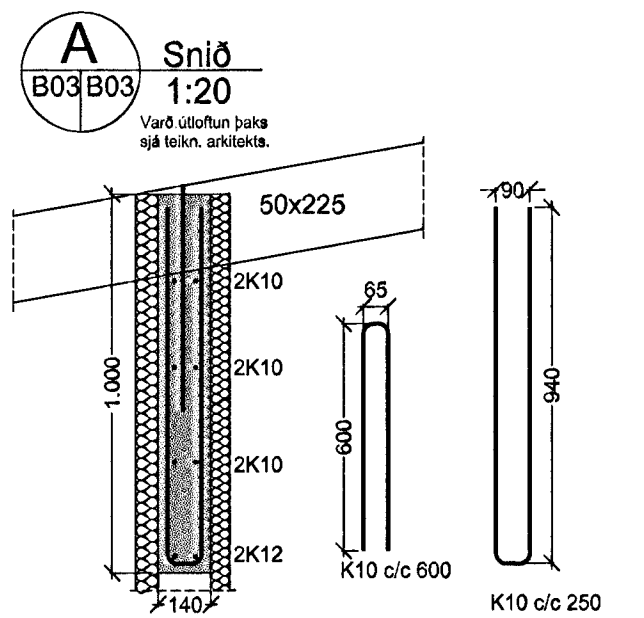
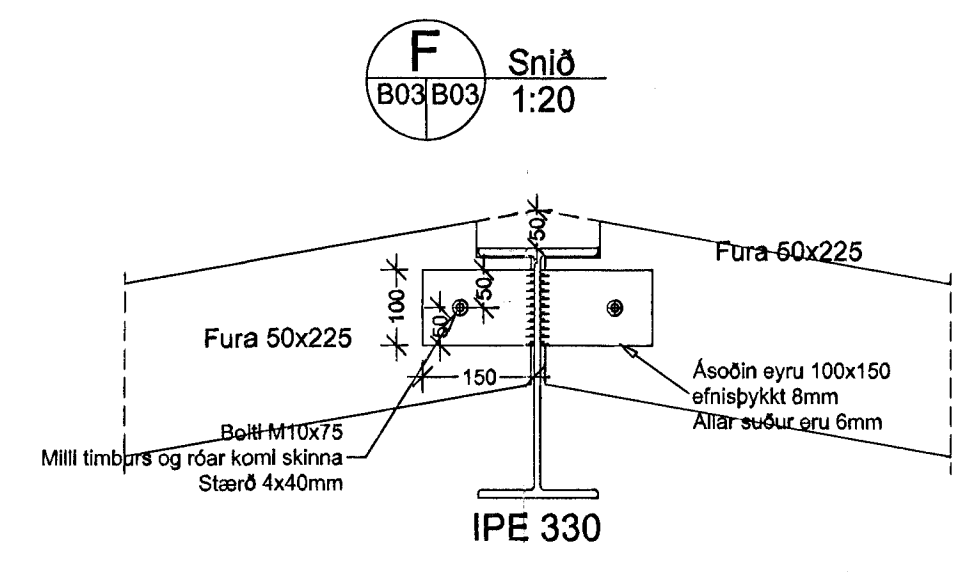
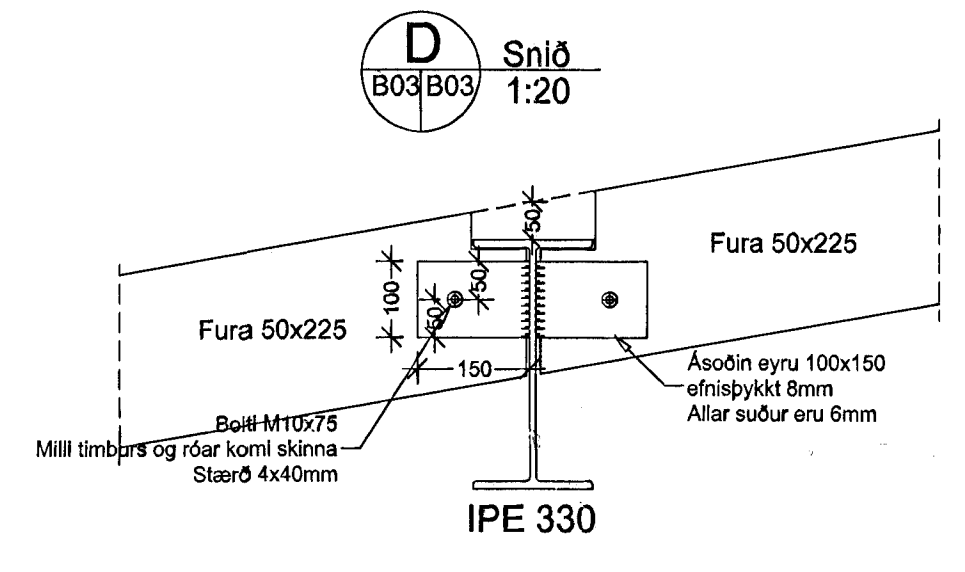
Á þessu svæði klæðast sperrur t.d. með 22mm doka þr. = 500mm

Skýringar:

Alagsforsendur:
Vindálag, snjóálag og notálag er skv. ÍST 12 (snjóálag = 1,0 KN/m²)
Timburvirki ásamt festingum:
Sperrur eru almennt flokkuð fura K18, 50x225 c/c 600mm.
Þar sem sperrur boltast á vegg komi tjórupappi á milli. All innsteypt timbur skal fúavarið a.m.k. með tveim umferðum af viðurkenndri fúavör, sem nái a.m.k. 600 mm út fyrir steypu.
Ofaná sperrur komi fura 50x150.
Klæðningu skal negla í sperrur með 3 stk. 3" galv. saum.

Skinnur komi á alla bolta þar sem boltahaus eða ró liggur að timbri og skal þykkt þeirra vera 0,3xD og BxL=3xD, þar sem D er þvermál bolta. Ef skinnur eru hringlaga þá skal þvermálið vera 3,5xD
Fjarlægð bolta frá timburkanti og fjarlægð milli bolta skal ekki vera minni en 7xD nema annars sé getið á teikningum, og fjarlægð nagla frá timburkanti skal ekki vera minni en 10xD þar sem d er þvermál nagla.

Bolta, naglar, skinnur og innst. festingar skulu vera galvaniseraðar.



ÚTGÁFUFRILL

NÚMÉR	DAGS.	SKÝRINGAR	UNNIÐ
A	20/11/00	breytt snið	

DAGS.	SAHRÆMHOÐNUBUR

EMIL ÞÓR GUÐMUNDSSON
F.T.F.

LÆKJASMÁRA 98
200 KÓPAVOGUR
SÍMÍ: 544 4004
GSM: 898 9517
NETFANG: gala@centrum.is
kt: 280458-3499

HEITI VERKS:

HVALEYRARBRAUT 35

HEITI TEKningar:

Burðarvirki efri hæð
Grunnmyndir
Snið

MKV:	DAGS.	VERK NR.
1:50/1:10	16/10/00	HVAL35

TEKNAÐ.	YFIRFARID	SAMÞYKKT	NR. TEKningar
EPG	EPG	EPG	B03

DAGS UNDIRSKR.	NAFN HOÐNUBAR	ÚTGÁFA
16/10/01	EMIL ÞÓR GUÐMUNDSSON	A

Byggingarlausnir Hofnarþorir
14 MAJ 2001
Stigbjörn Helgússon