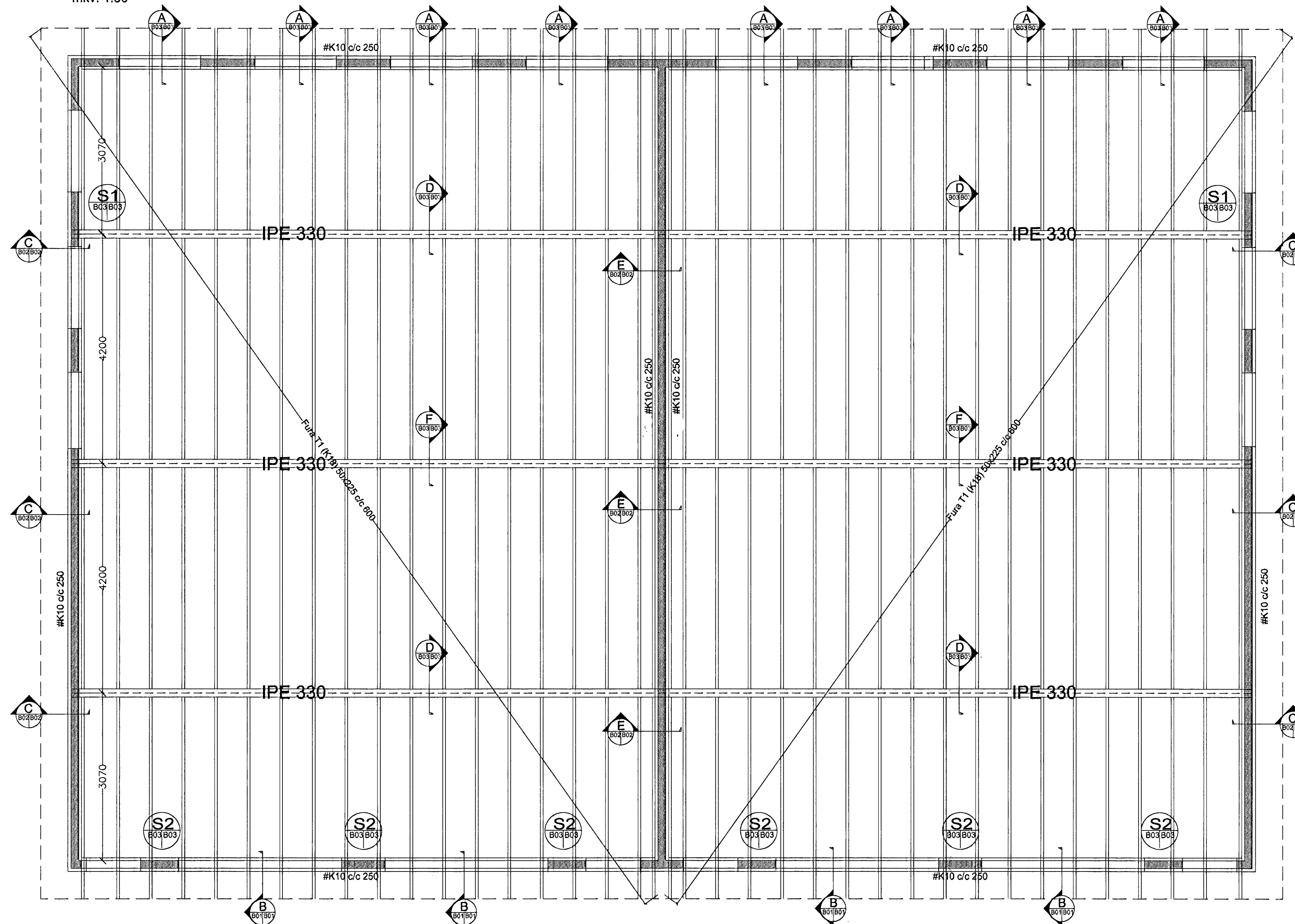


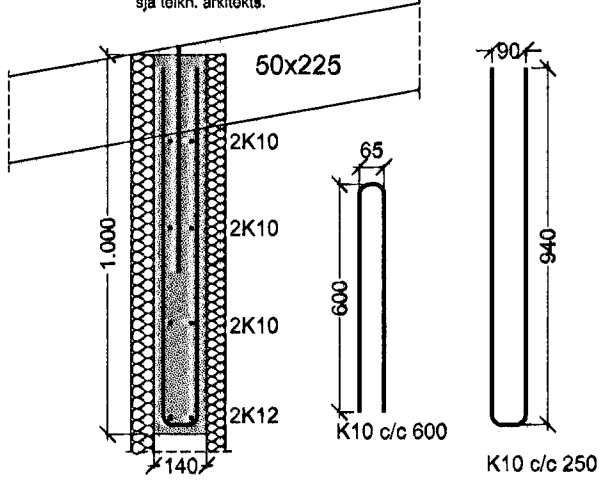
Burðarvirki efri hæð  
Þakvirki og járn í veggjum  
mkv. 1:50



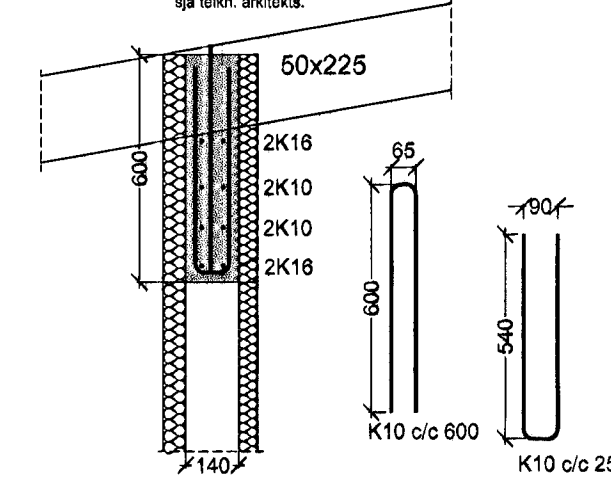
**Skýringar:**

Álagsforsendur:  
Vindálag, snjóálag og notálag er skv. ÍST 12 (snjóálag = 1,0 KN/m<sup>2</sup>)  
Timburvirki ásamt festingum:  
Sperrur eru almennt flokuð fura K18, 50x225 c/c 600mm.  
Þar sem sperrur boltast á vegg komi tjórupappi á milli. All innsteypt timbur skal fúavarið a.m.k með tveim umferðum af viðurkenndri fúavörn, sem nái a.m.k. 600 mm út fyrir steypu.  
Ofaná sperrur komi fura 50x150 gisklædd með öðruverju borði um 20mm.  
Klæðningu skal nagla í sperrur með 3 stk. 3" galv. saum.  
  
Skinnur komi á alla bolta þar sem boltahaus eða ró liggur að timbri og skal þykkt þeirra vera 0,3xD og BxL=3xD, þar sem D er þvermál bolta. Ef skinnur eru hringlaga þá skal þvermálið vera 3,5xD  
Fjarlægð bolta frá timburkanti og fjarlægð milli bolta skal ekki vera minni en 7xD nema annars sé getið á teikningum, og fjarlægð nagla frá timburkanti skal ekki vera minni en 10xD þar sem d er þvermál nagla.  
  
Boltar, naglar, skinnur og innst.festingar skulu vera galvaniseraðar.

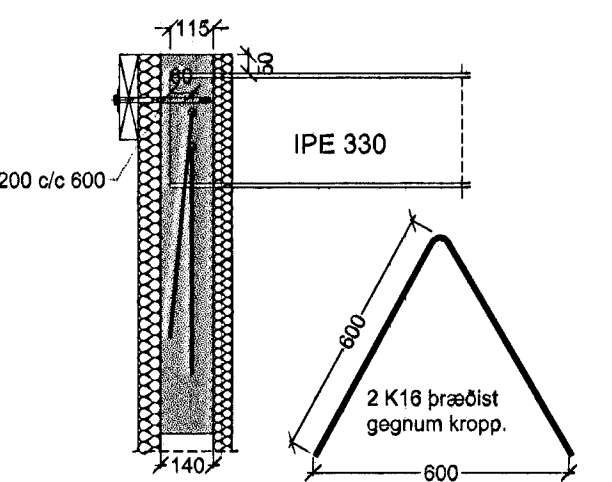
**A** Snið  
B03/B03  
1:20



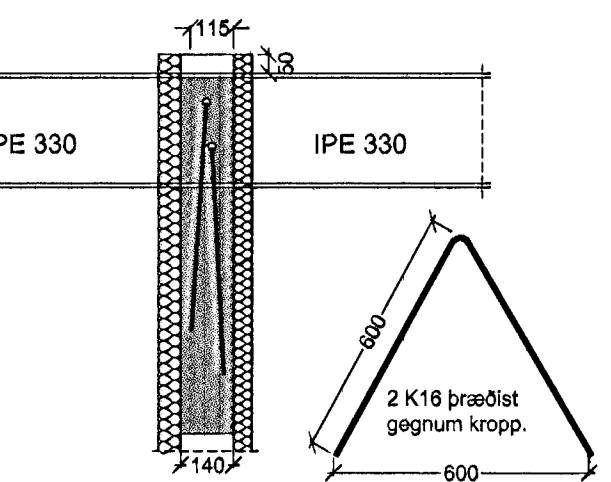
**B** Snið  
B03/B03  
1:20



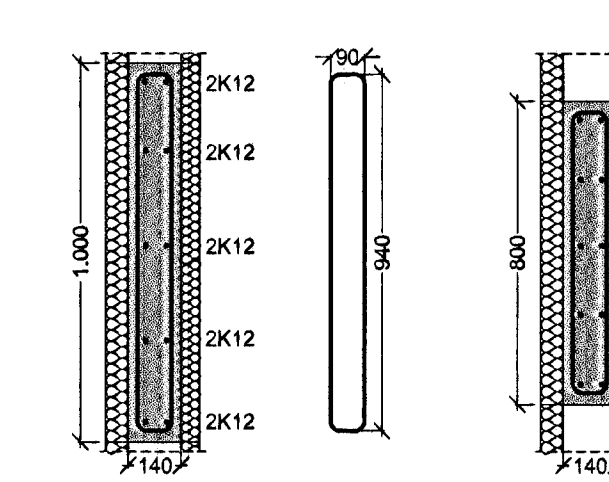
**C** Snið  
B03/B03  
1:20



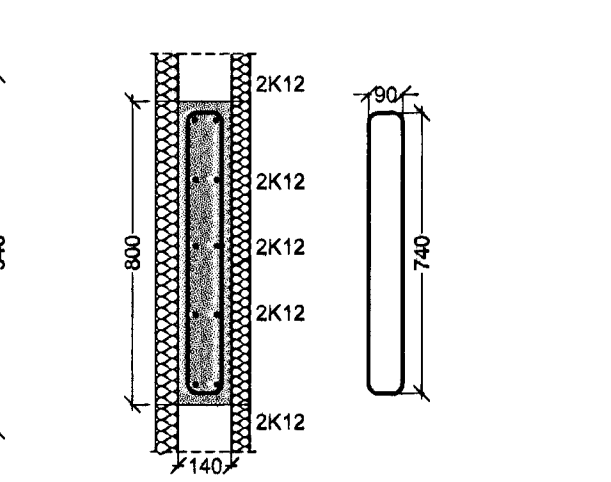
**E** Snið  
B03/B03  
1:20



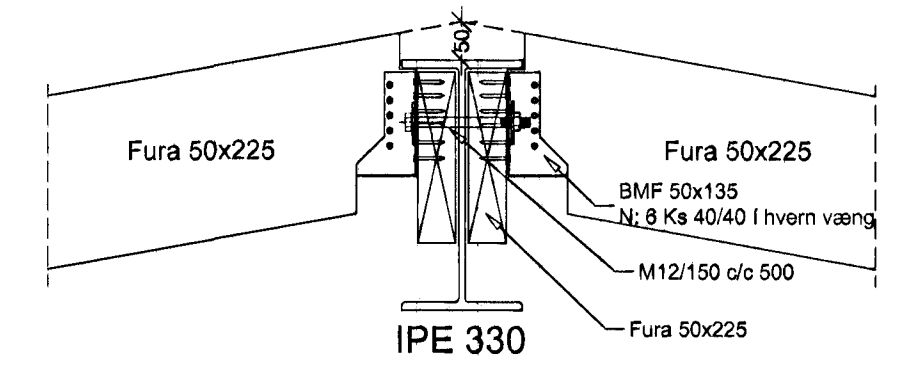
**S1** Snið  
B03/B03  
1:20



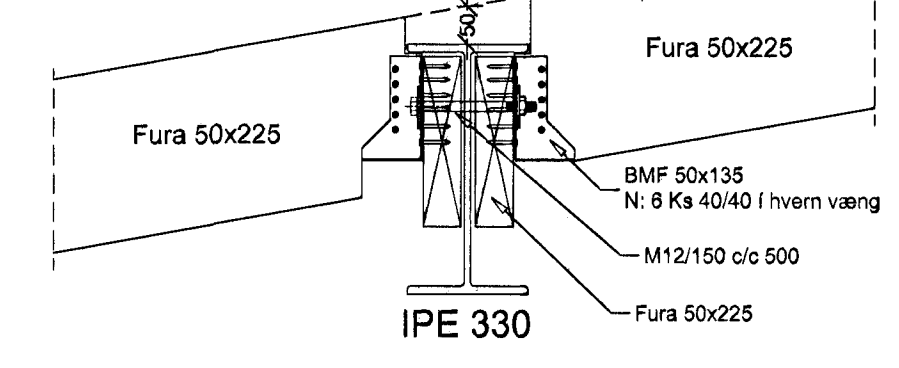
**S2** Snið  
B03/B03  
1:20



**F** Snið  
B03/B03  
1:20



**D** Snið  
B03/B03  
1:20



ÚTGÁFUFRILL			
NÚMÉR	DAGS	SKÝRINGAR	UNNIÐ
DAGS.	SAHRÆMHNUNÐUR		
<p><b>EMIL ÞÓR GUDMUNDSSON</b> F.T.F.</p> <p>LÆKJASMÁRA 98 200 KÓPAVOGUR SÍMÍ: 544 4004 GSM: 898 9517 NETFANG: gala@centrum.is kt: 280458-3499</p>			
HEITI VERKS:			
<p><b>HVALEYRARBRÁU 05</b> þann 23. OKT. 2000</p> <p>Byggingafultrúinn í Hálfartíri Burdarvirki efri hæð Grunnmyndir Snið</p>			
HEITI TEKNINGAR:			
MKV:	DAGS:	VERK NR:	
1:50/1:10	16/10/00	HVAL35	
TEKNAÐ:	YFIRFARID	SAMÞYKKT	NR. TEKNINGAR
EPG	EPG	EPG	B03
DAGS UNDRISAR:	NAFN HÖNNUBAR:		
16/10/00	EMIL ÞÓR GUDMUNDSSON		
UNDRISKR.HÖNNUBAR:	ÚTGÁFA		