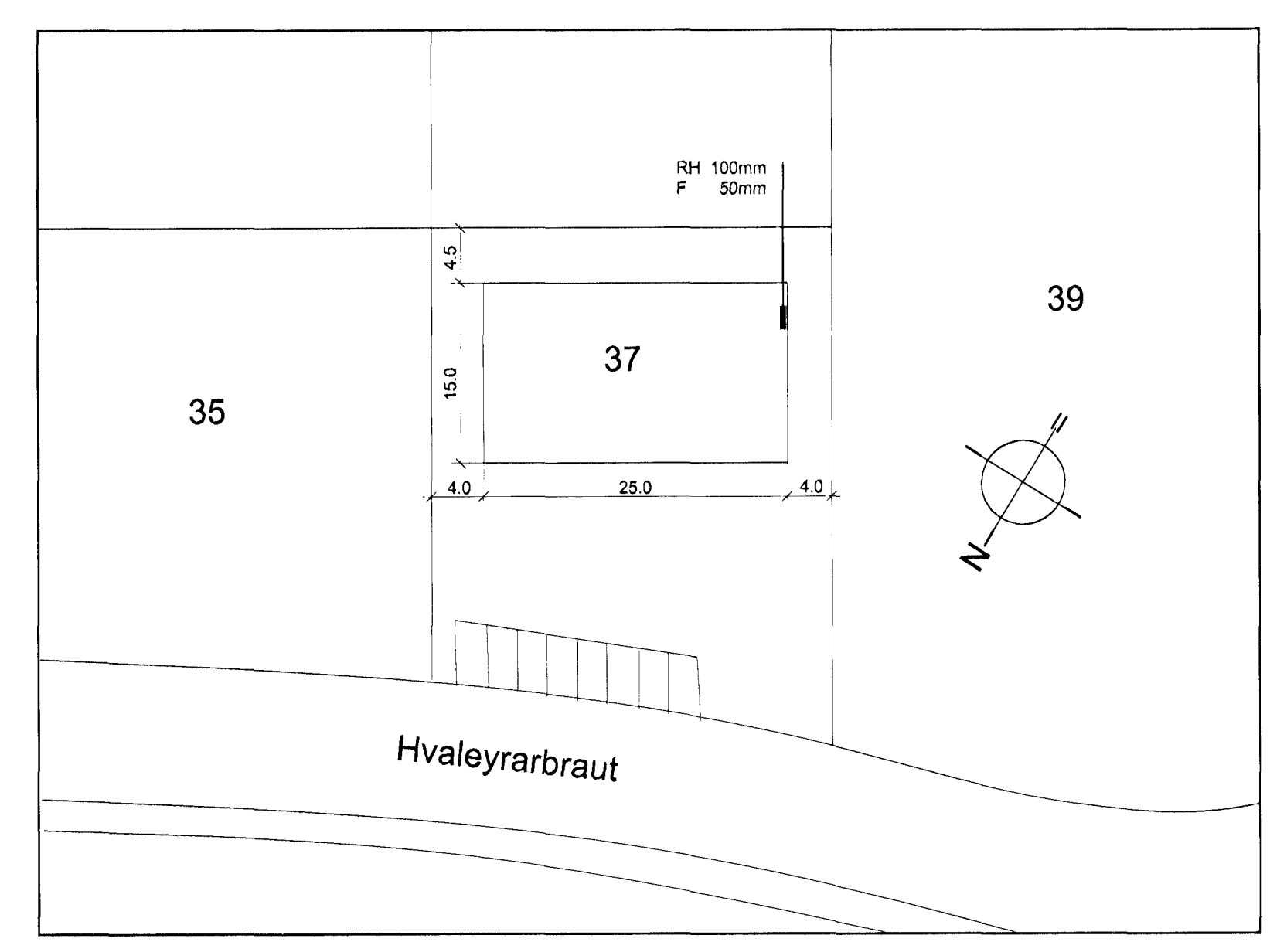


RH 110 mm  
F 50 mm

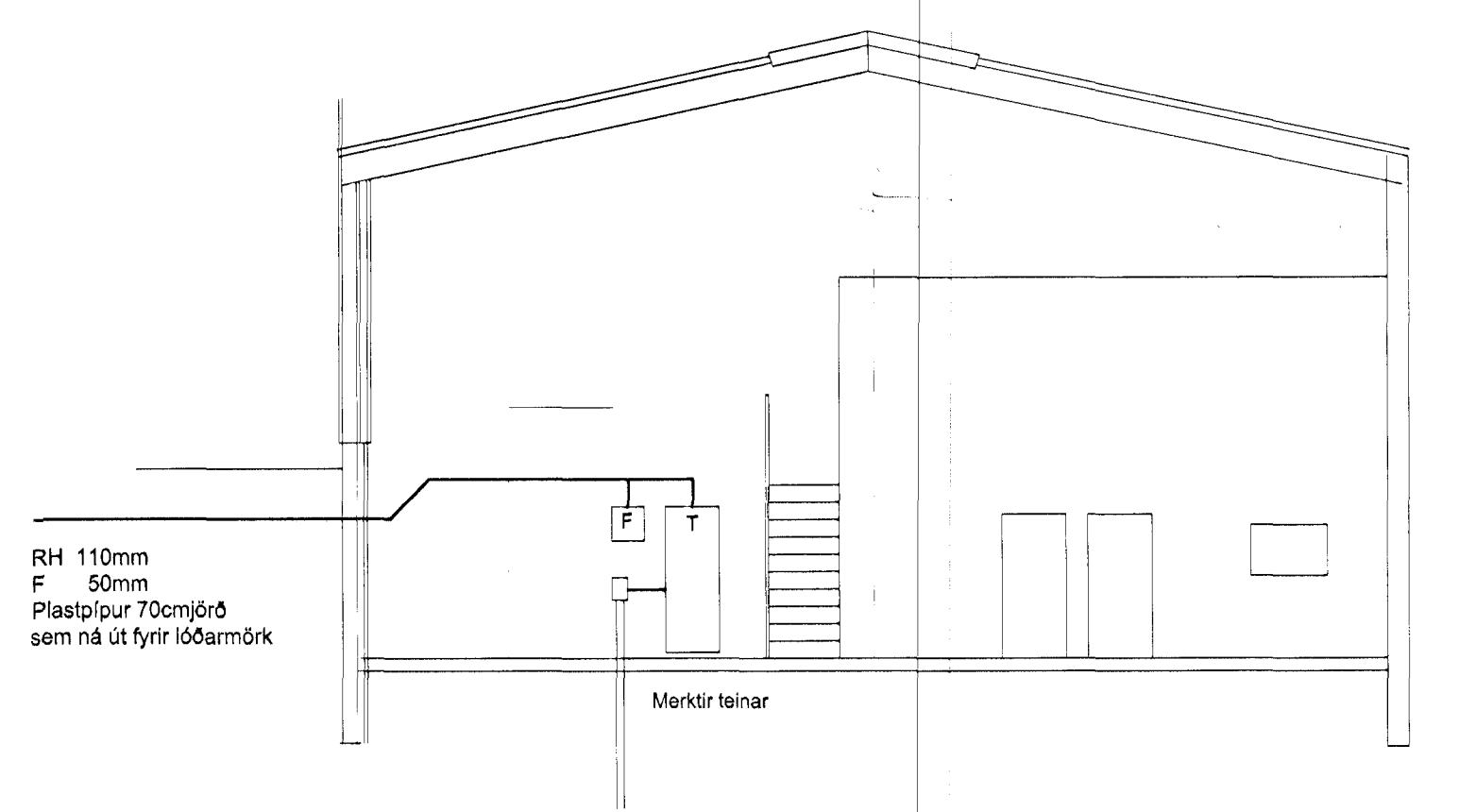
Sökkulskaut skv.  
reglugerð  
Merktir teinar í  
tengidós undir töflu

Vélaverkstæði

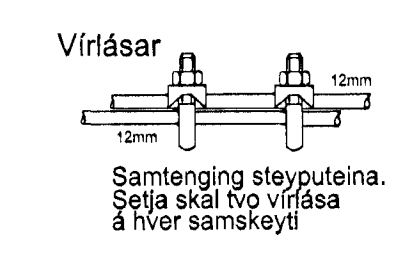
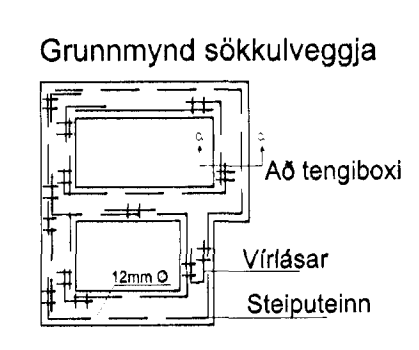
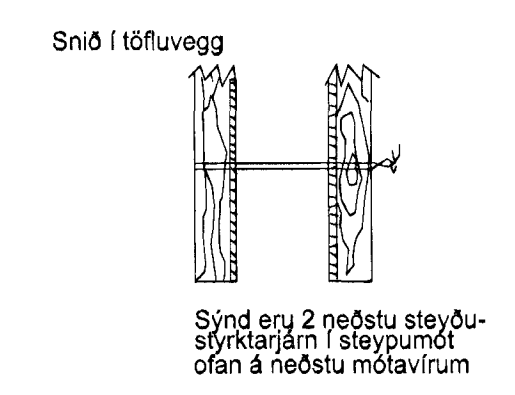
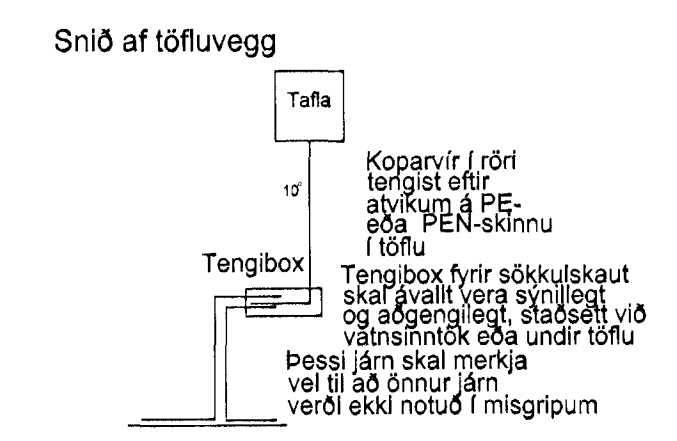
Grunnmynd mkv. 1:500  
Sökkulskaut



Afstöðumynd mkv. 1:500



Snið a-a mkv. 1:100



**Elys** Rafagnateiningar  
Strandgata 28 Hafn. s. 565-4755 fax: 565-4831 Þórður Kristjánsson Rafv. númer 040851-4969 V. Elma Cates Tætnit. kt. 131155-3529

**Hvaleyrarbraut 37 Hafnarfirði** Fullnaðateikning

Teikning nr: 198-97	Dagss: 05-12-97	Hannað: <i>[Signature]</i>
Mkv: 1:50	Blað: 1 af 4	Teiknað: <i>[Signature]</i>