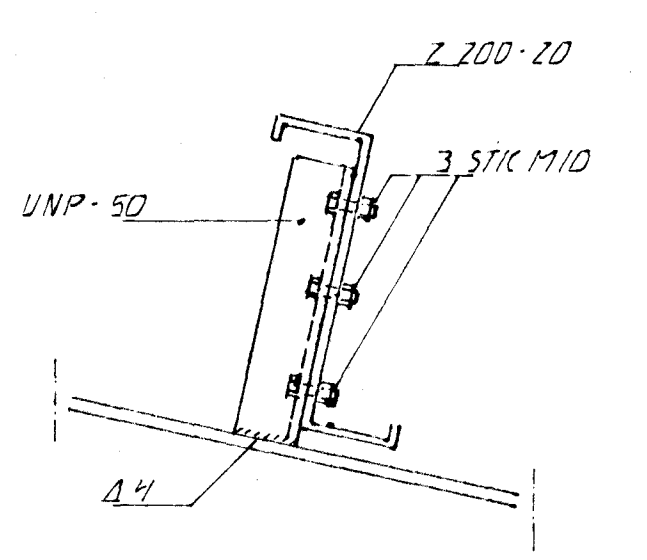
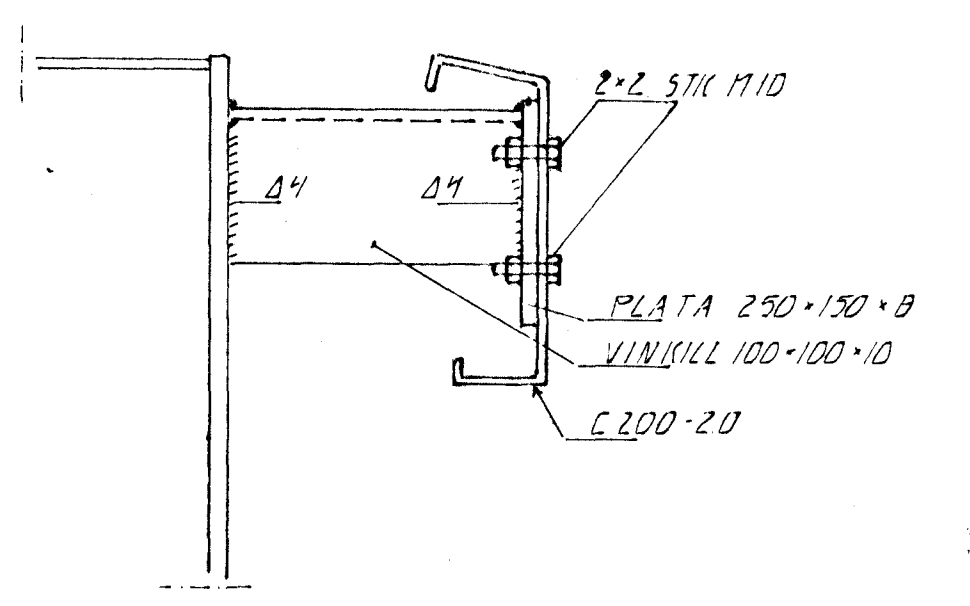


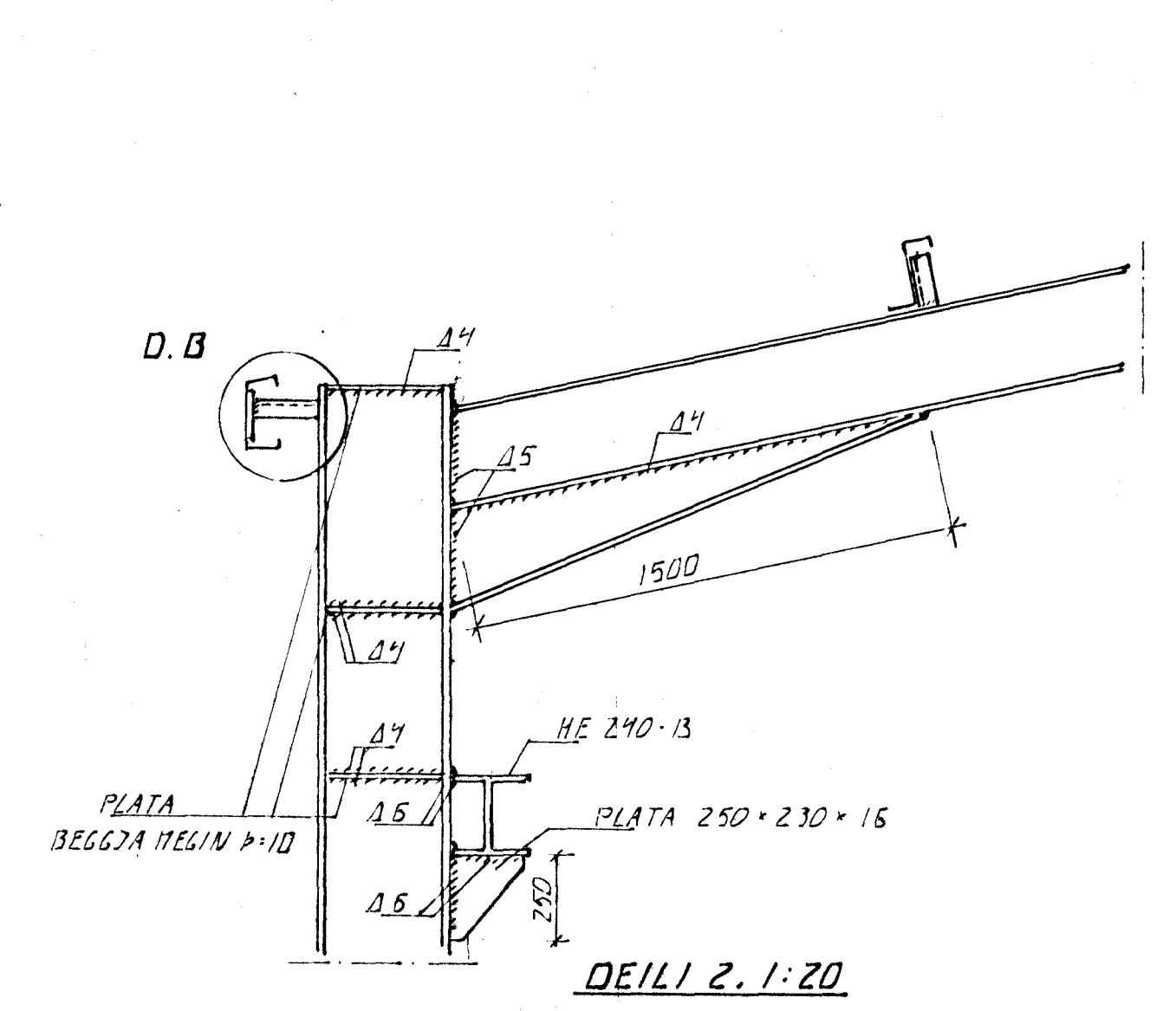
STÁLRAMMI, 1:50



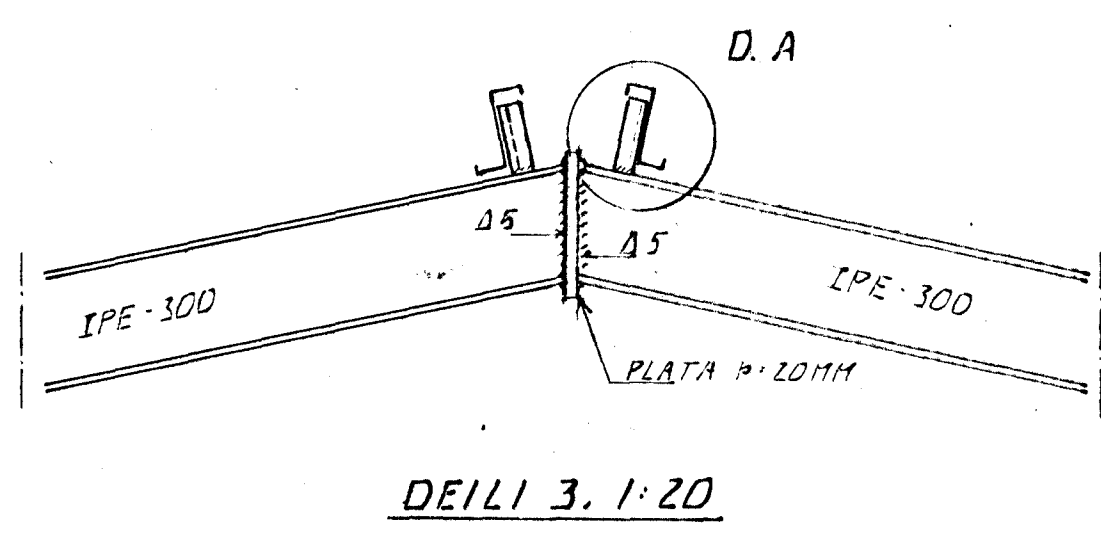
DEILI A, 1:5



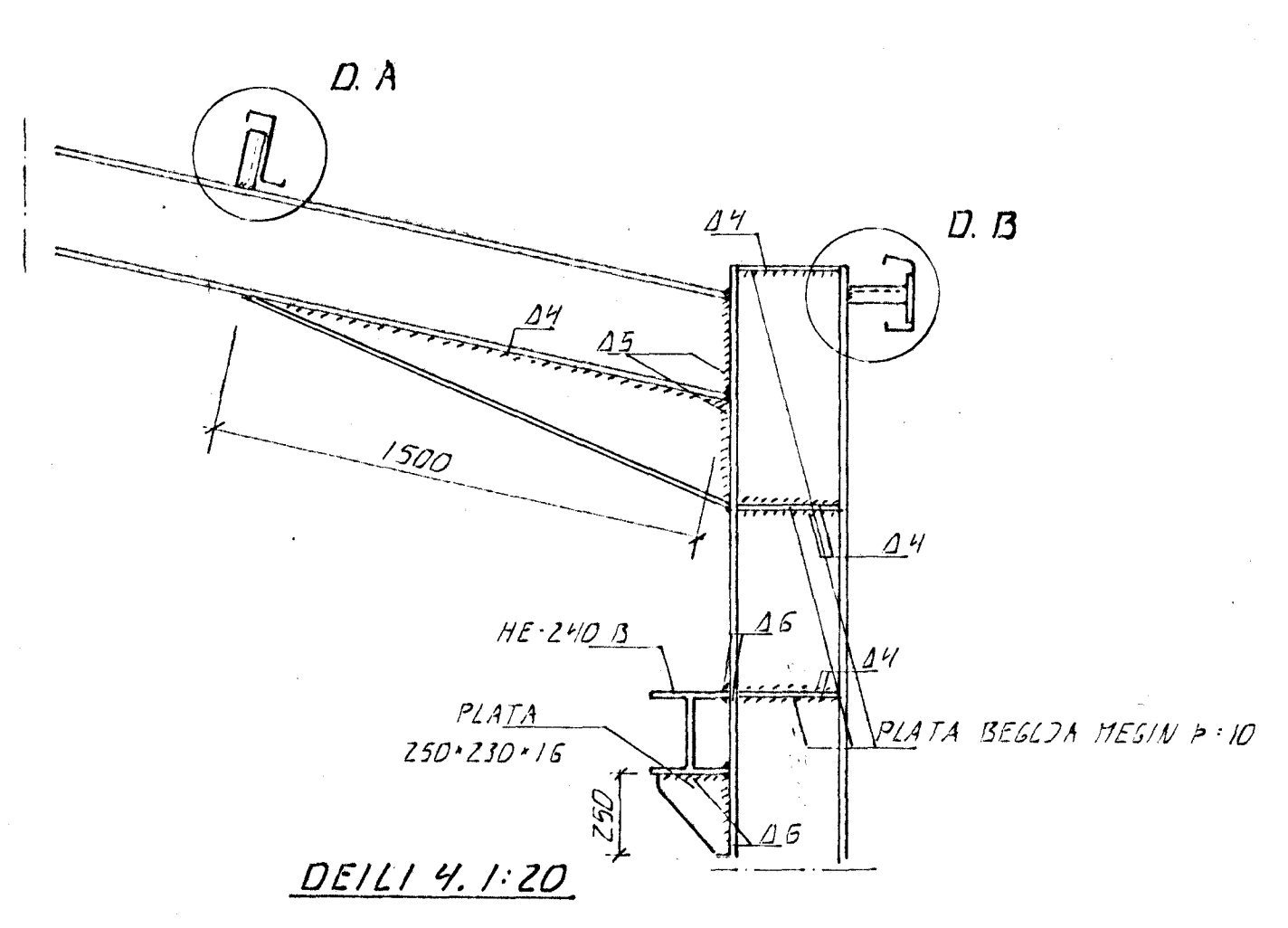
DEILI B, 1:5



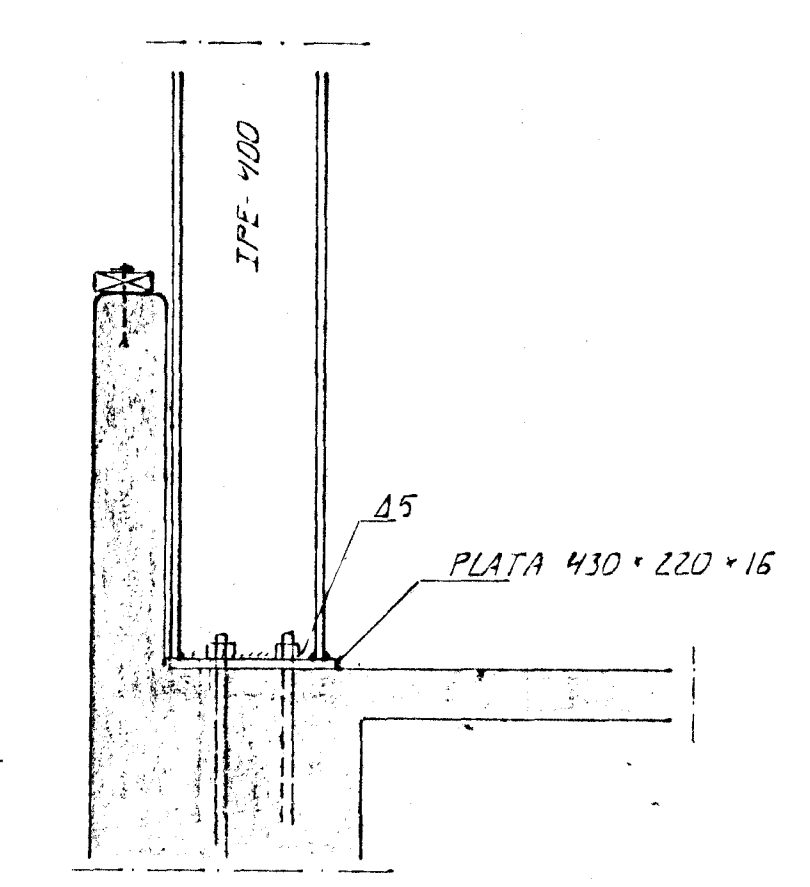
DEILI 2, 1:20



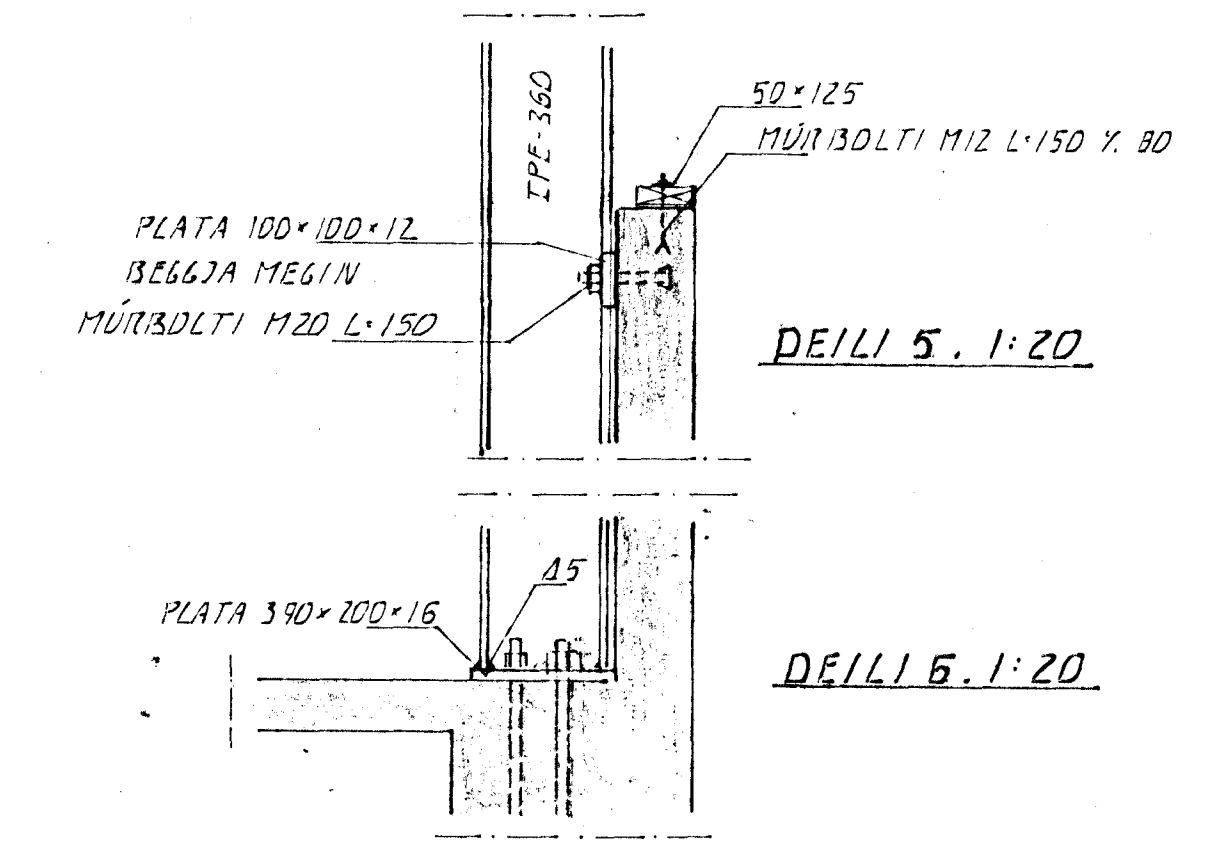
DEILI 3, 1:20



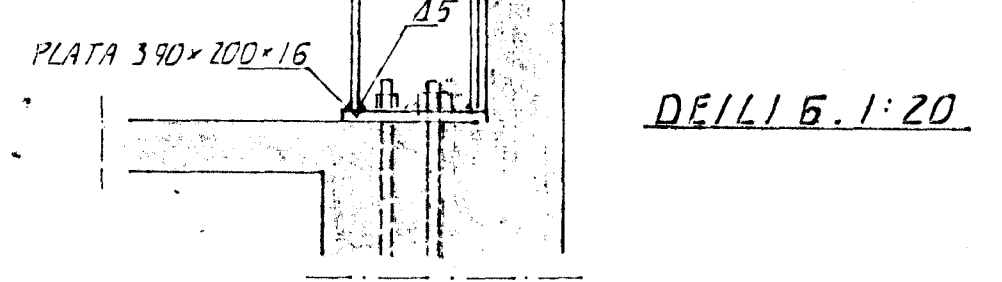
DEILI 4, 1:20



DEILI 1, 1:20



DEILI 5, 1:20



DEILI 6, 1:20

BR. DAGS. EDLI BR. SIGN

HVALEYRARBRAUT 37
HAFNARFIRDÍ

STÁLRAMMI

DAGS. AGÚST 97
VERK NR. 9735
TEIKN NR. 1-06
HANNAD *cl. H.*
TEIKNAD *cl. H.*
YFIRFARIÐ

Byggingafræði Hafnarfjarðar
Algröf þann
31 JULI 1998
Sigurbjartur Halldórsson

DEKNIÐ JÓHNS GA
SIGURDAR ÞORLEIFSSONAR ehf
STRANDGÖTU 11 • 220 HAFNARFJÖRÐUR • Sími 555 4255 • Fax 565 2875