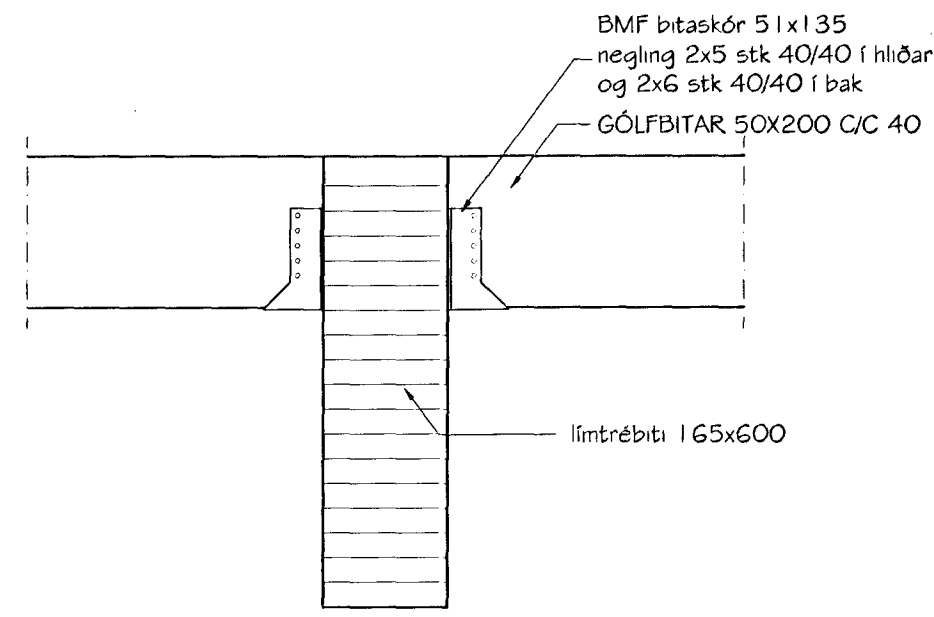
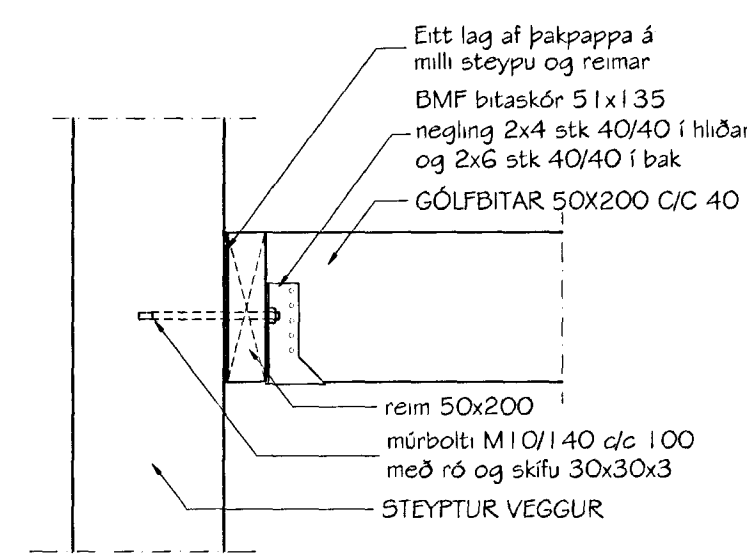


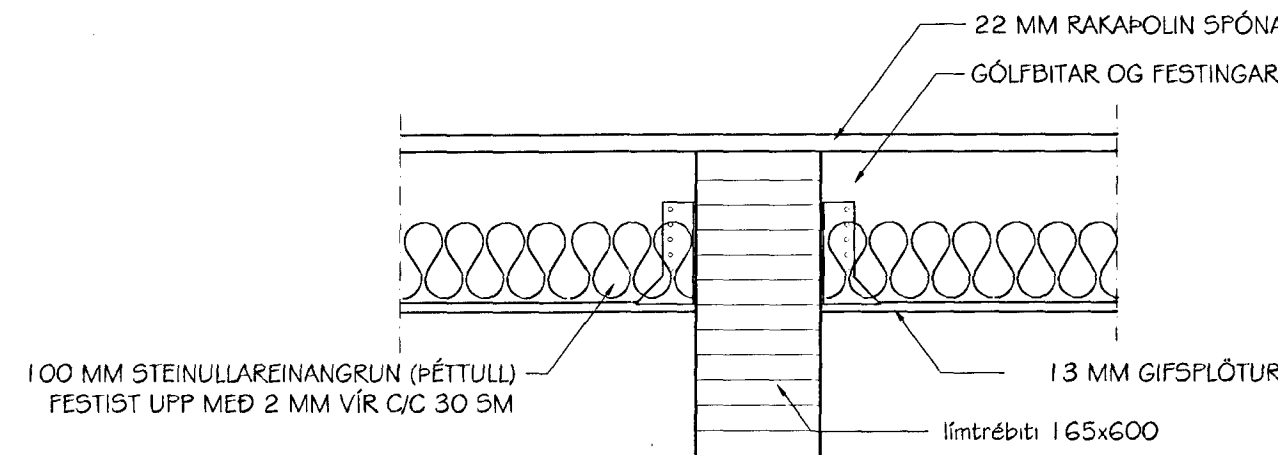
MILLIGÓLF - GRUNNMYND BURÐARVIRKIS  
MKV. 1:50



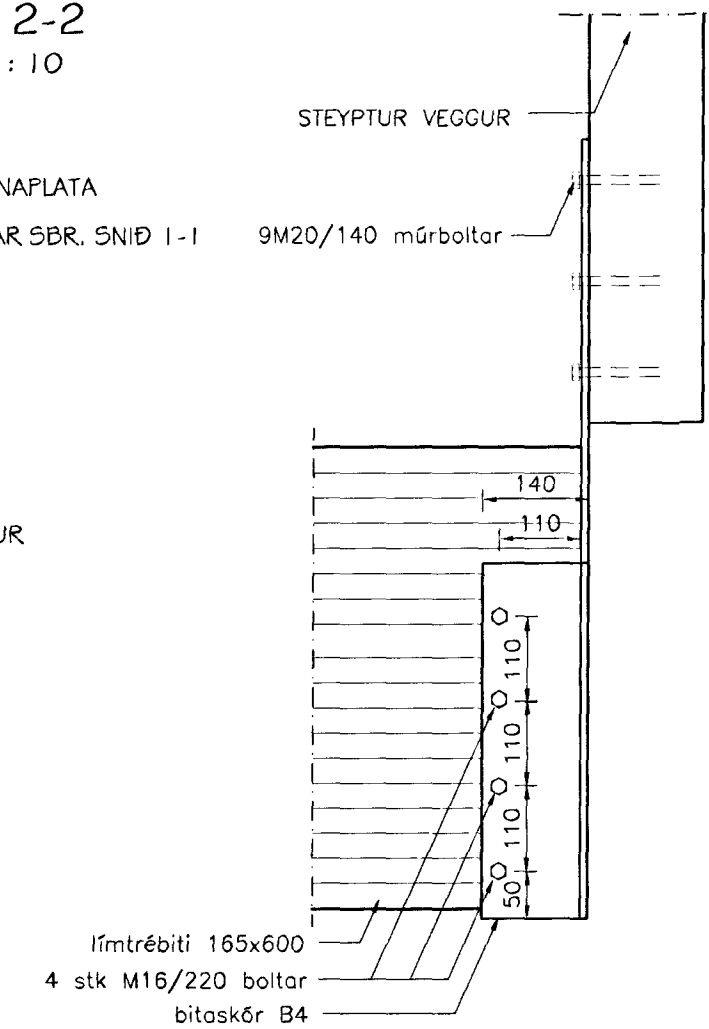
Snið 1-1  
Mkv. 1:10



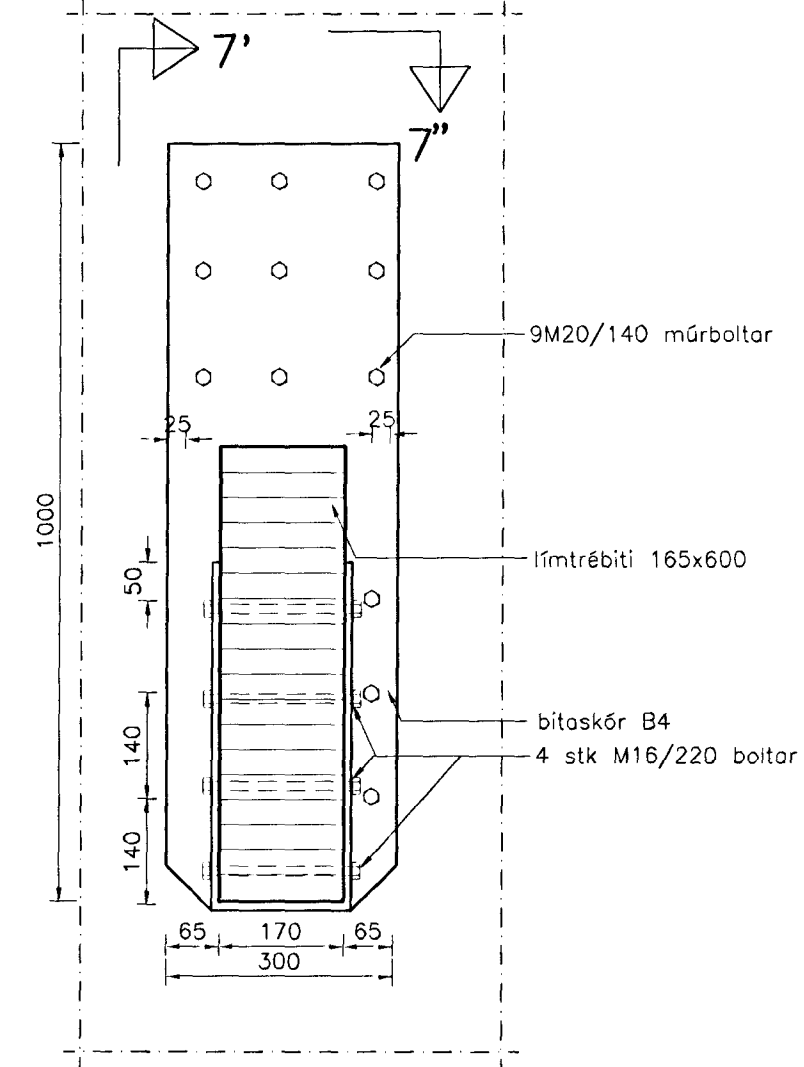
Snið 2-2  
Mkv. 1:10



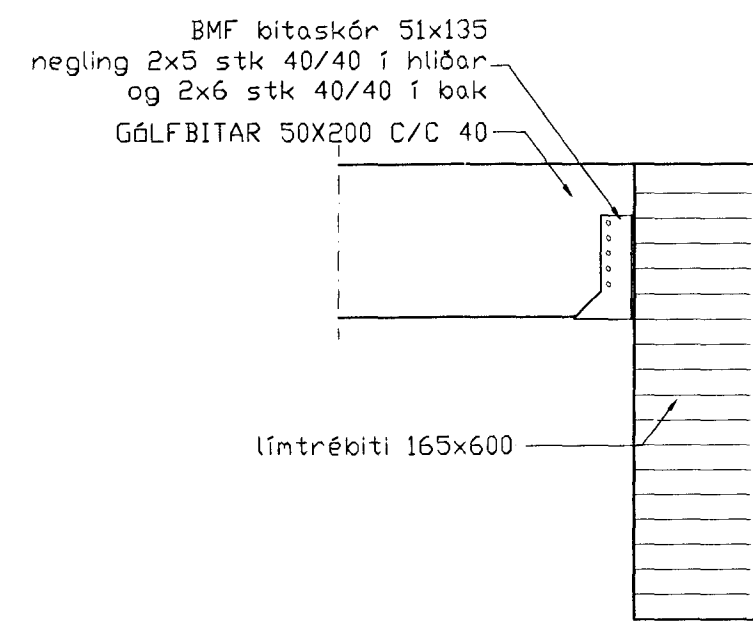
FRÁGANGUR MILLIGÓLFIS  
Mkv. 1:10



Snið 4-4  
Mkv. 1:10

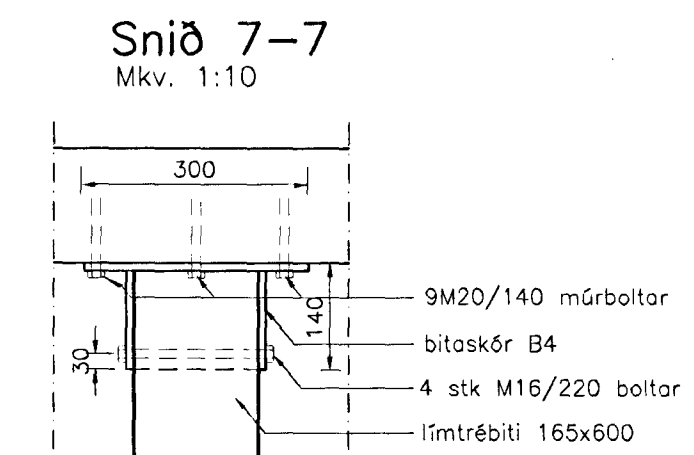


Snið 5-5  
Mkv. 1:10

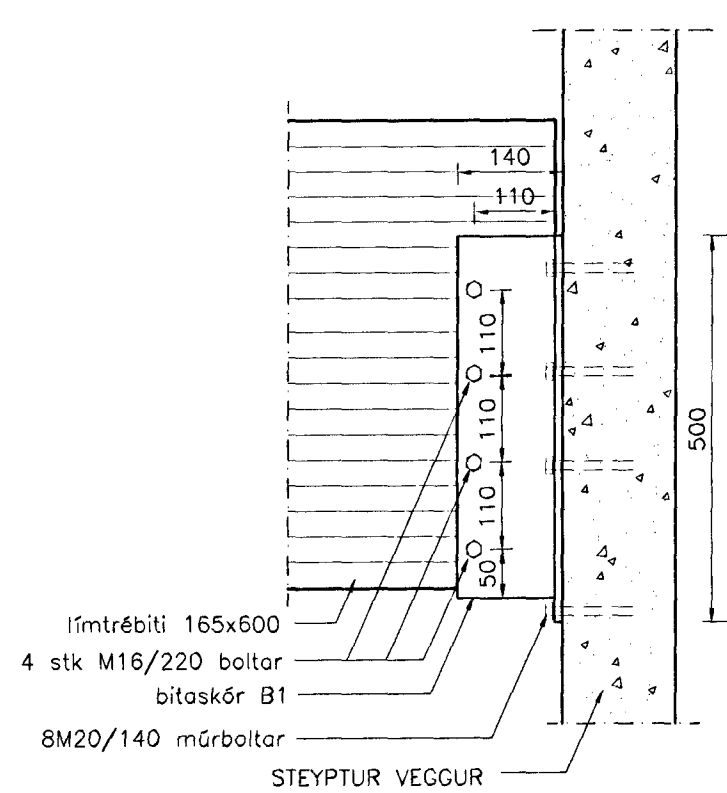


Snið 6-6  
Mkv. 1:10

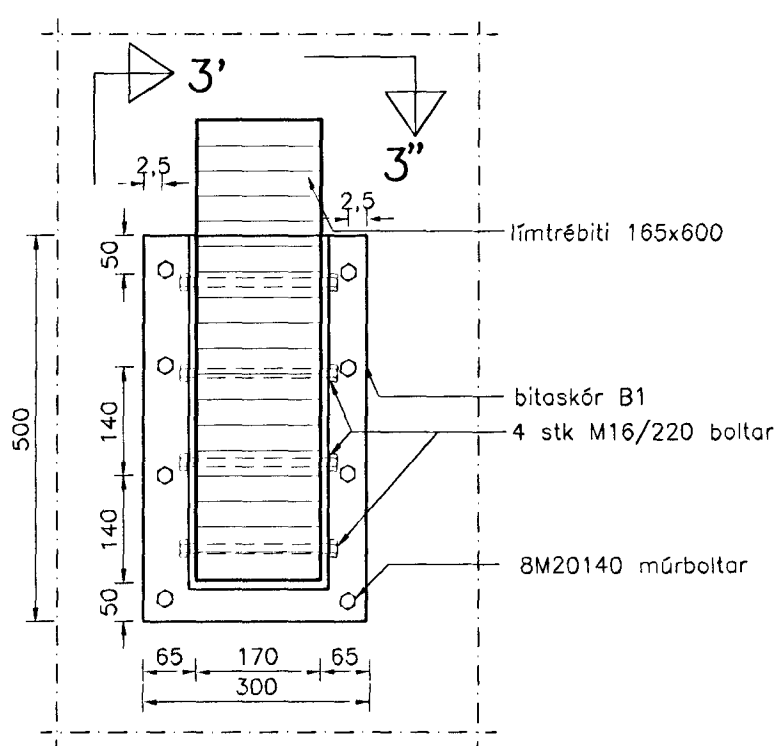
Snið 7'-7'  
Mkv. 1:10



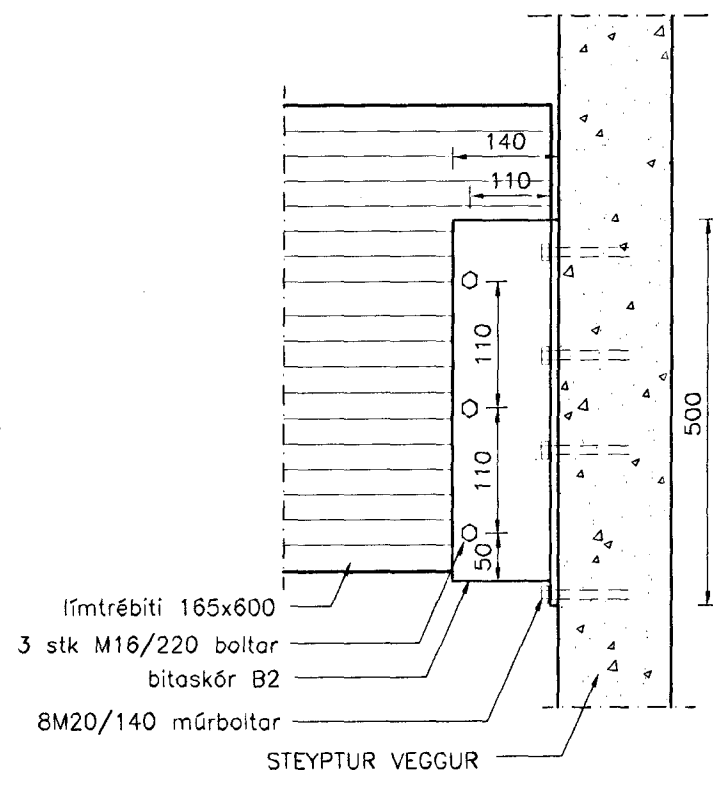
Snið 7"-7"  
Mkv. 1:10



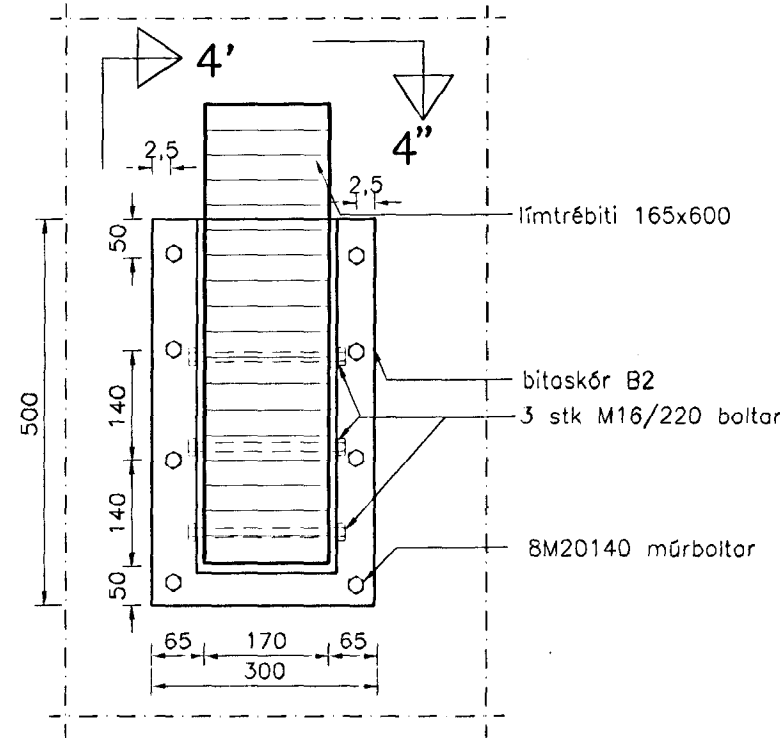
Snið 3'-3'  
Mkv. 1:10



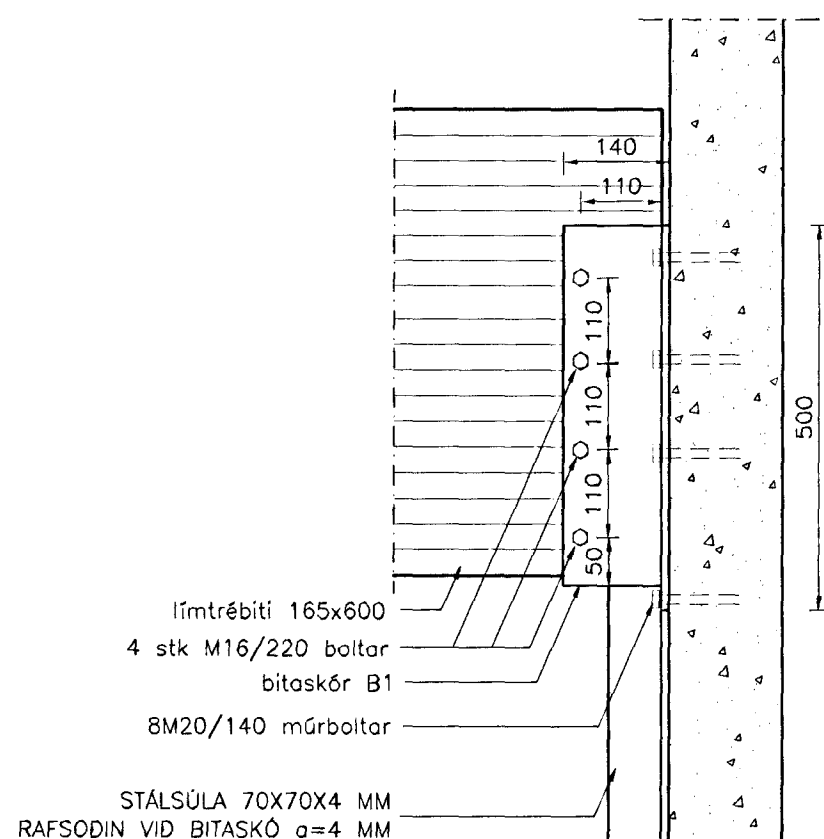
Snið 3-3  
Mkv. 1:10



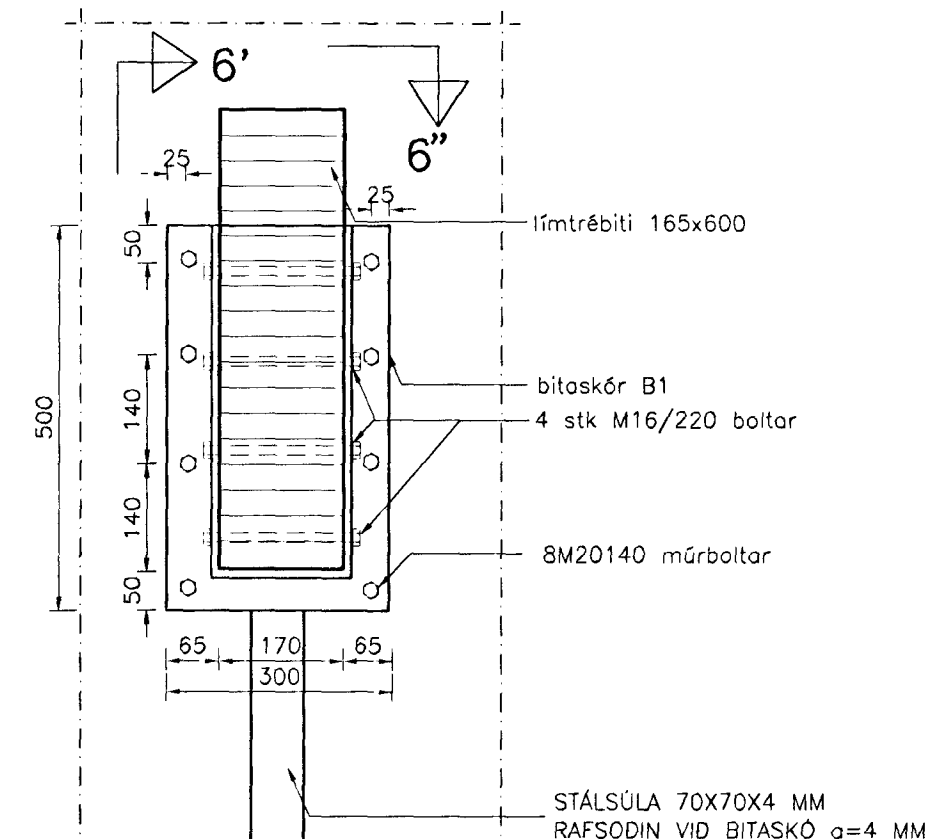
Snið 4-4  
Mkv. 1:10



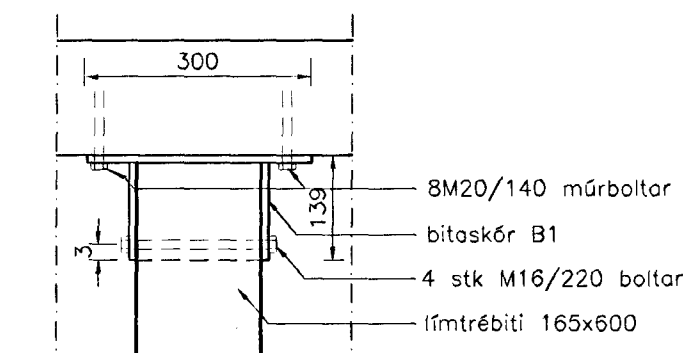
Snið 4-4  
Mkv. 1:10



Snið 6-6  
Mkv. 1:10



Snið 6-6  
Mkv. 1:10



Snið 3"-3"  
Mkv. 1:10

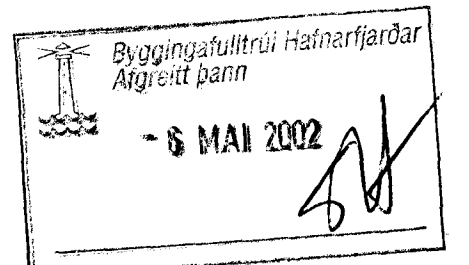
Bitaskór B2 smíðist úr 8mm plötustáli; allar suður a=5mm kverksuða öll gót 1 mm víðari en víðeigandi boltar

Snið 4"-4"  
Mkv. 1:10

Bitaskór B1 smíðist úr 8mm plötustáli; allar suður a=5mm kverksuða öll gót 1 mm víðari en víðeigandi boltar

Snið 6"-6"  
Mkv. 1:10

SKÝRINGAR:  
TIMBUR SKAL STANDAST KRÖFUR UM K.I.Ö.  
LÍMTRÉ SKAL STANDAST KRÖFUR UM L-40  
HÆÐ Á MILLOFTI SKAL MÍÐA VÍÐ HÆÐ Á AÐLÆGU  
MILLOFTI.  
FRÁGANGUR Á LOFTI SKAL STANDAST KRÖFUR UM  
EIGO.



Br. nr.	Dags.	Af.	Breyting
1	23.04.01.	þf	sniðum 6 og 7 birt á teikningu.
2			
3			
4			

**TEIKNISTOFAN TORGIÐ**  
RÁÐGJÖF - HÖNNUN - EFTIRLIT

ARMÓLI 36, 108 REYKJAVÍK, Sími 568-8866, Fax 568-8878  
Þorsteinn Friðbjörnsson, Magnús Þ. Guðmundsson,  
Byggingateknifræðingur innviðsarkitekt.  
Kt. 211055-5299 Kt. 240654-5559

**HVALEYRARBRAUT 3 HAFNARFIRÐI**

Teikningarheiti: MILLIGÓLF I FRAMHÚSI BURÐARVIRKI GRUNNMYND OG SNIÐ

Dags.	10.08.2000.	Kvarð.	1:50/1:10
Hannað þf	Teiknað þf	Sagað	
Verkef. 98-915	Teikn. nr. 601	Breyt. nr. A	