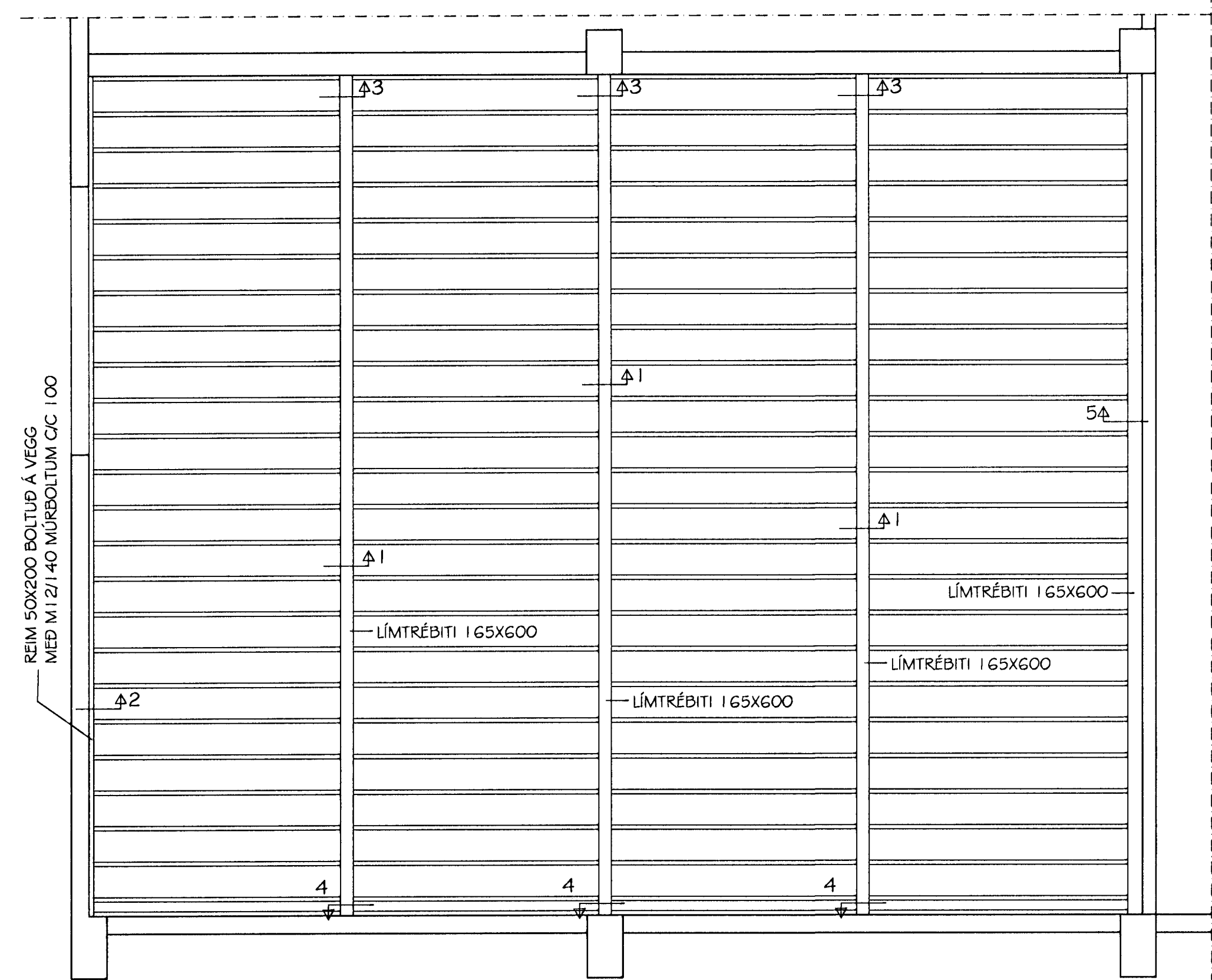
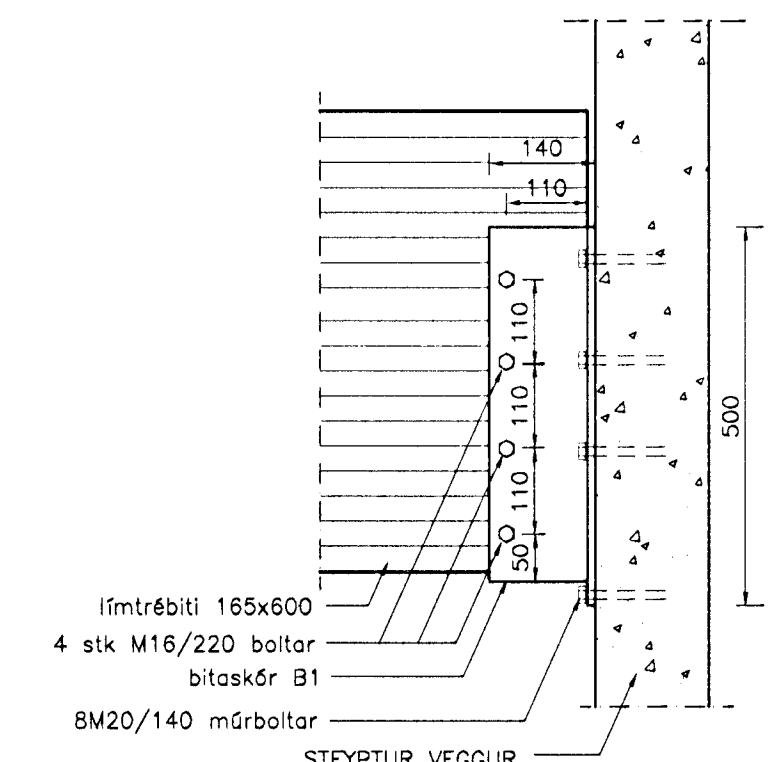


ALLIR GÓLFBITAR 50X200 C/C 400

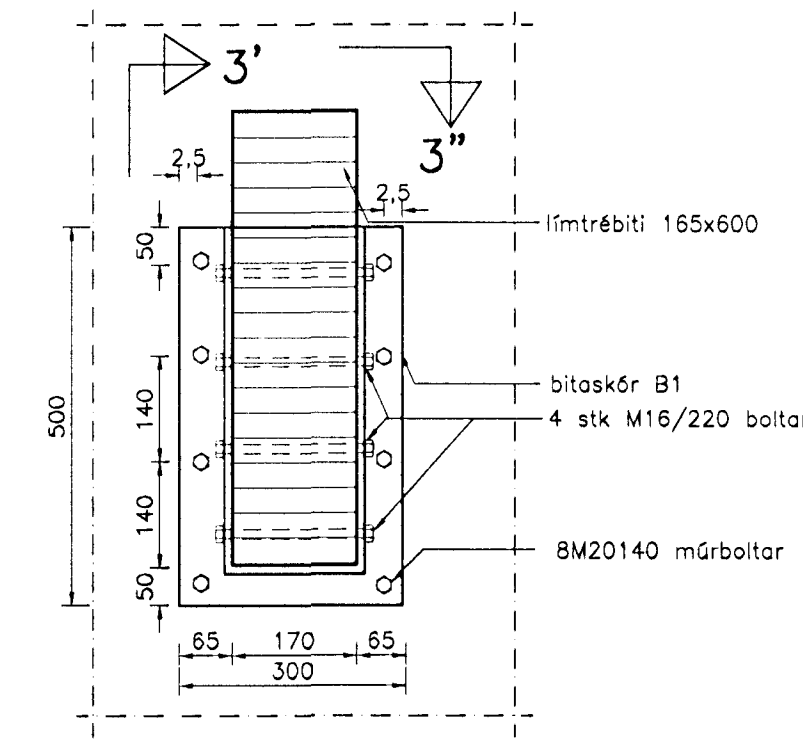


MILLIGÓLF - GRUNNMYND BURÐARVIRKIS
MKV. 1:50

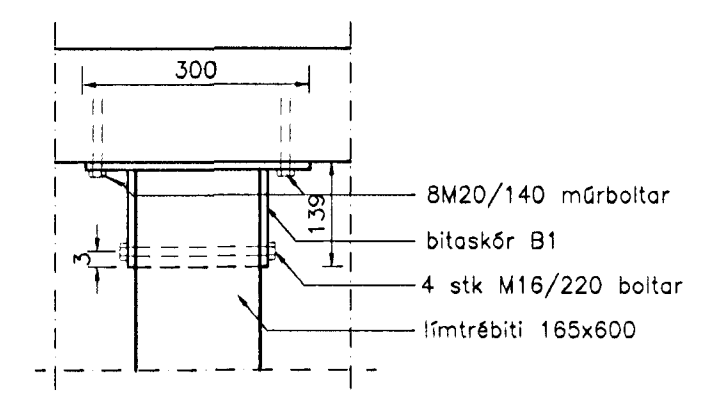


Snið 3'-3'
Mkv. 1:10

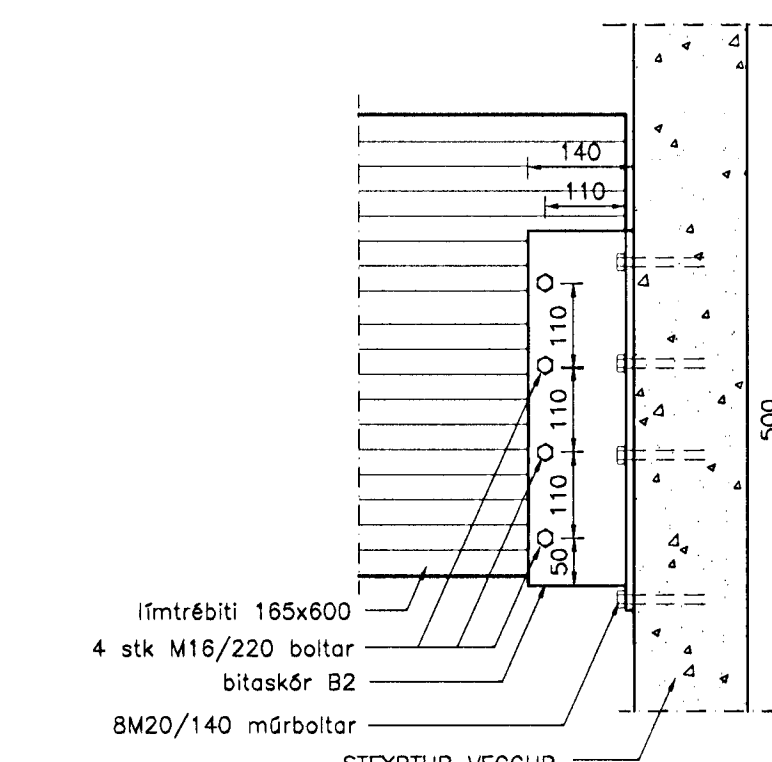
Bitaskór B1 smíðast úr 8mm plötustáli; allar suður a= 5mm kverksuða öll gót 1 mm víðari en víðigandi boltar



Snið 3''-3''
Mkv. 1:10

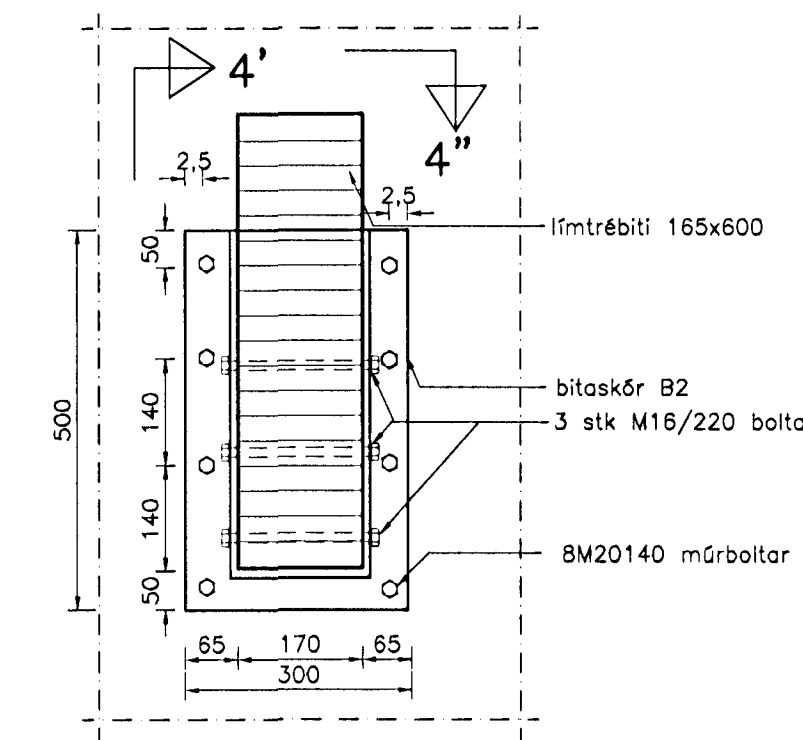


Snið 3''-3''
Mkv. 1:10

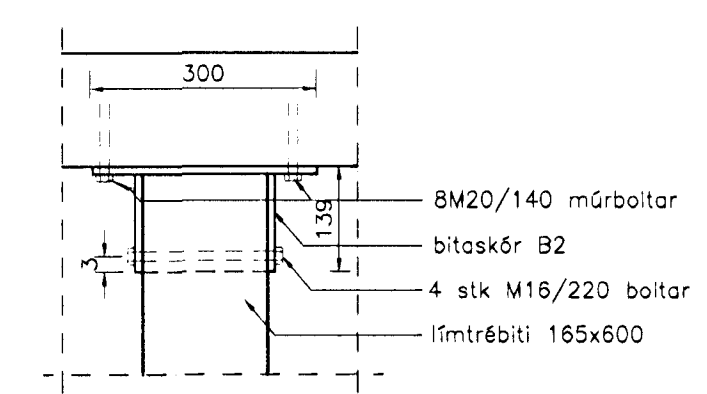


Snið 4'-4'
Mkv. 1:10

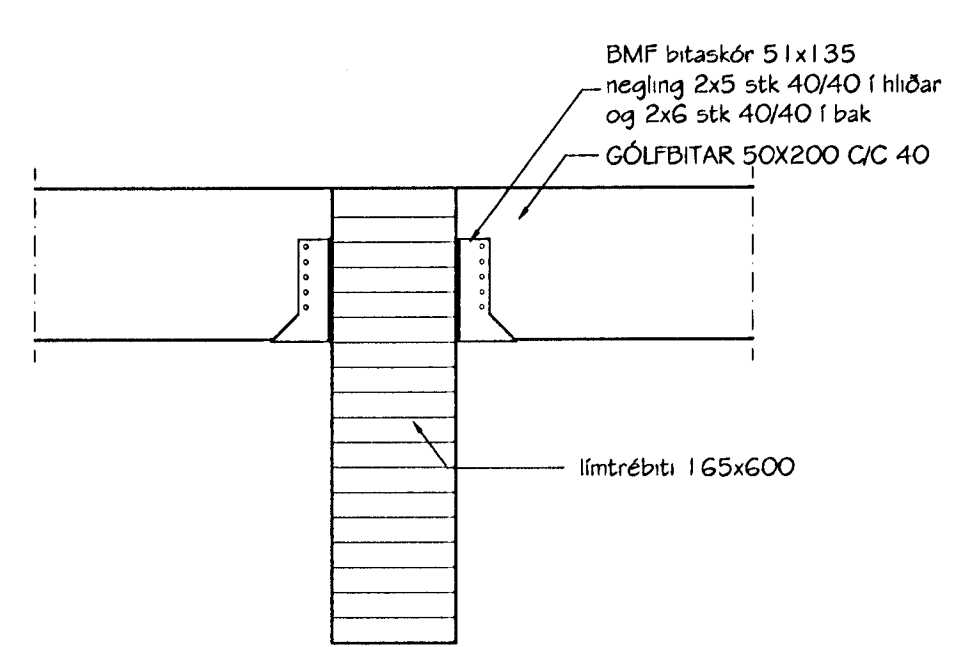
Bitaskór B2 smíðast úr 8mm plötustáli; allar suður a= 5mm kverksuða öll gót 1 mm víðari en víðigandi boltar



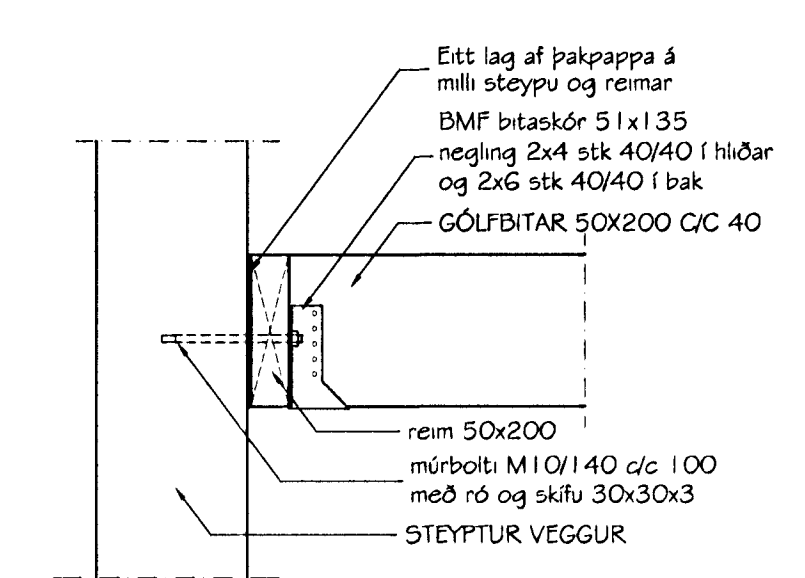
Snið 4''-4''
Mkv. 1:10



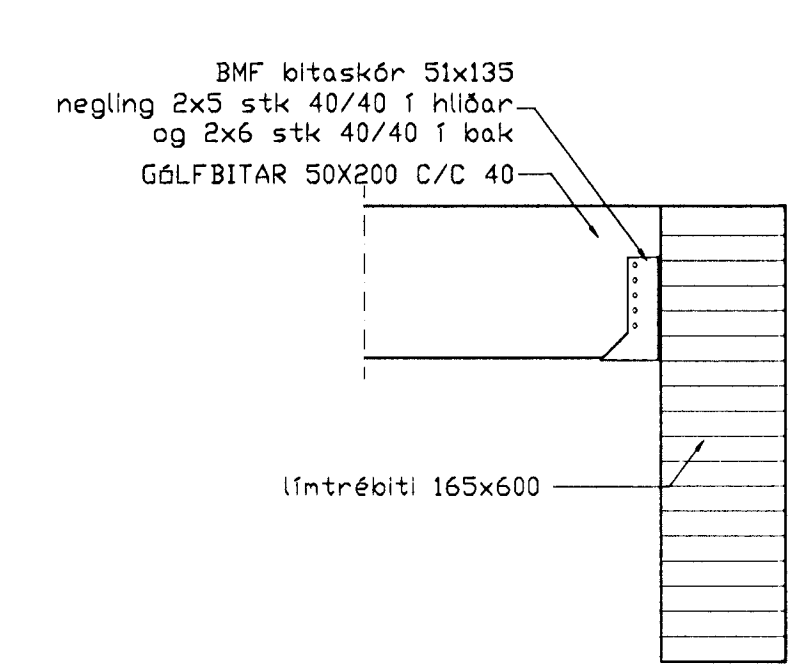
Snið 4''-4''
Mkv. 1:10



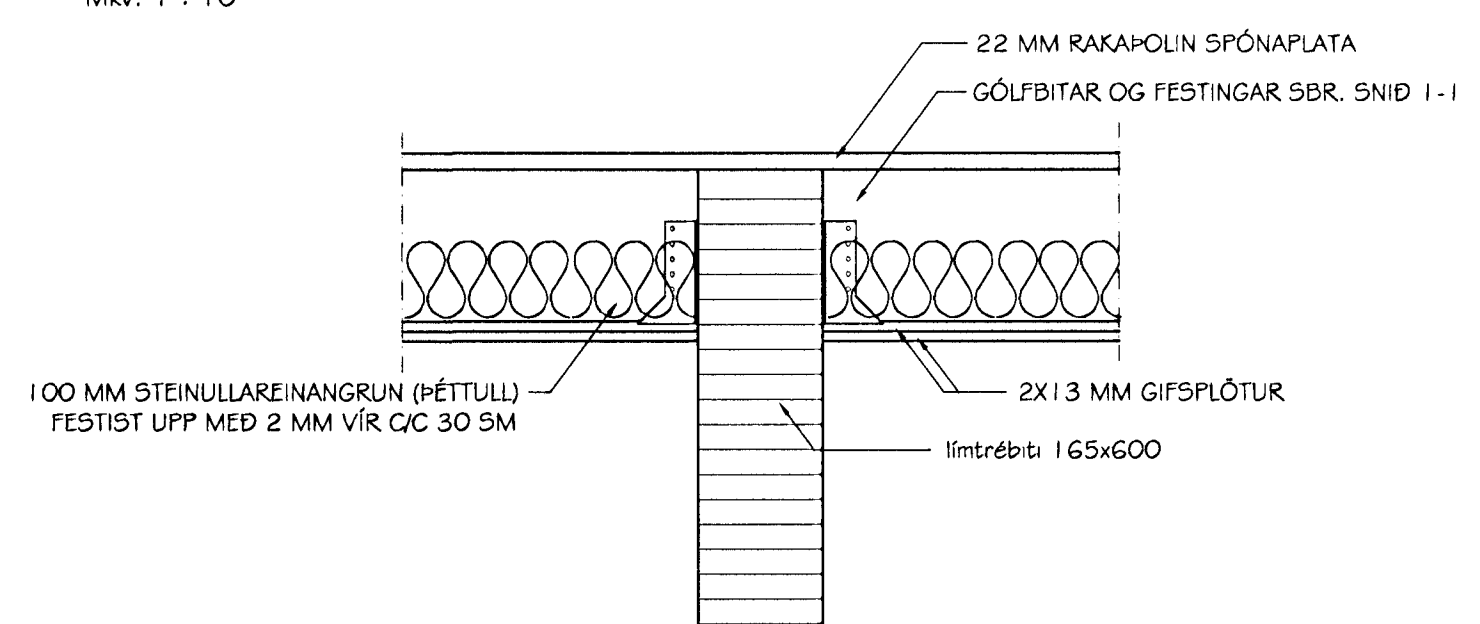
Snið 1-1
Mkv. 1:10



Snið 2-2
Mkv. 1:10



Snið 5-5
Mkv. 1:10



FRÁGANGUR MILLIGÓLFIS
Mkv. 1:10

SKÝRINGAR:
TIMBUR SKAL STANDAST KRÖFUR UM K1 & LÍMTRÉ SKAL STANDAST KRÖFUR UM L-40 HÆÐ Á MILLILOFTI SKAL MIÐA VIÐ HÆÐ Á ADLÆGU MILLILOFTI.
FRÁGANGUR Á LOFTI SKAL STANDAST KRÖFUR UM EIGO.

Samþykkt þann
05 JAN 2001
Byggingaútlitfrúinn Hafnarfirði
Fh. Sigurbjartur Halldórsson

Br. nr.	Dags.	Af.	Breyting
①			
②			
③			
④			

TEIKNISTOFAN TORGIÐ
RÁÐGJÖF - HÖNNUN - EFTIRLIT
ARMOLI 36, 108 REYKJAVÍK, Sími 568-8866, Fax 568-8878
Þorsteinn Friðbjófnsson, Magnús Þ. Guðmundsson,
Byggingateknifræðingur, Innviðsarkitekt.
Kt. 211059-5299 Kt. 240654-5559

HVALEYRARBRAUT 3 HAFNARFIRÐI

Teikningarheiti: MILLIGÓLF Í FRAMHÚSI BURÐARVIRKI GRUNNMYND OG SNID
Dags. 10.08.2000. Kvæði 1:50/10
Hönn. ÞF Tekn. ÞF Samp. *Sigurbjartur Halldórsson*
Værn. 98-915 Teikn. 601 Breyt.