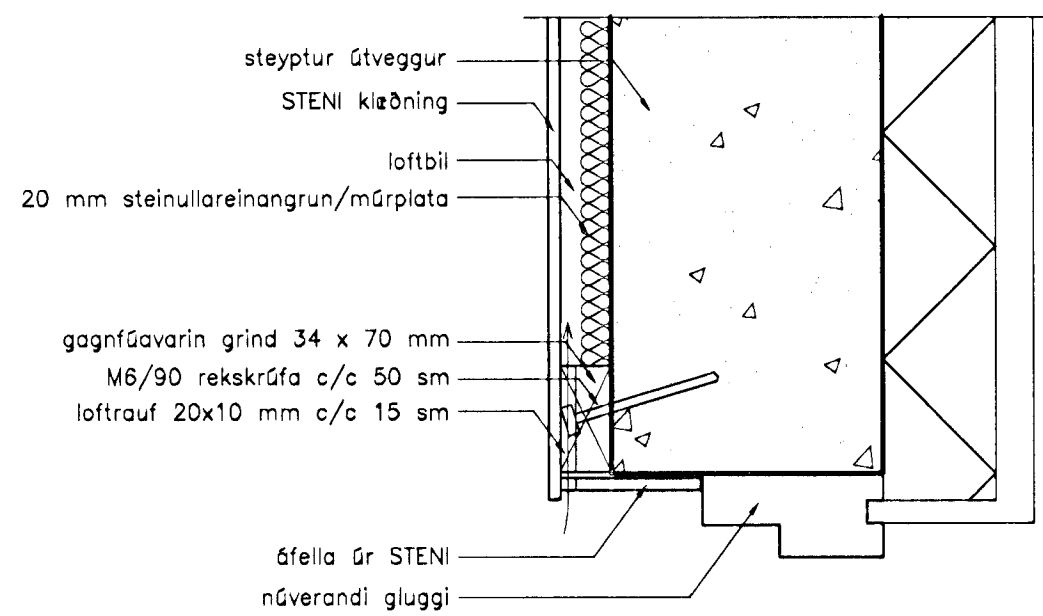
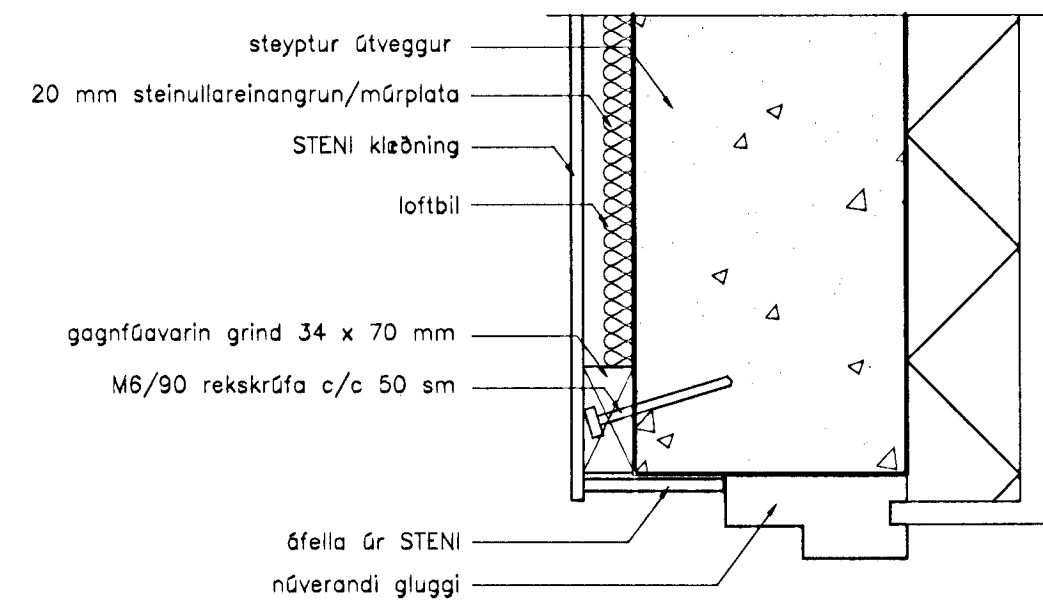


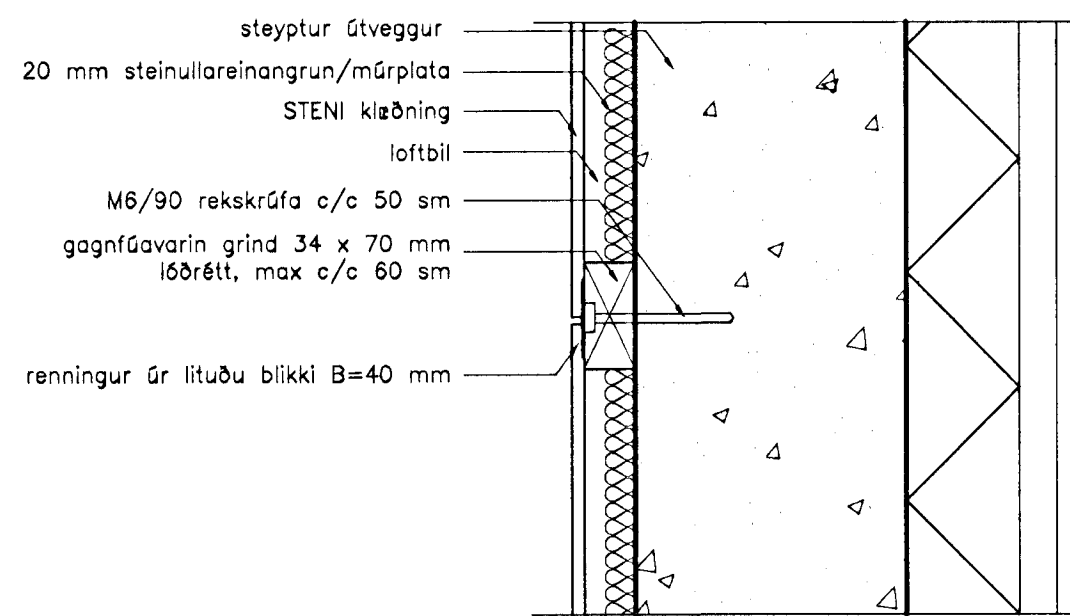
DEILI 1 (frágangur við jörð)
mkv. 1:5



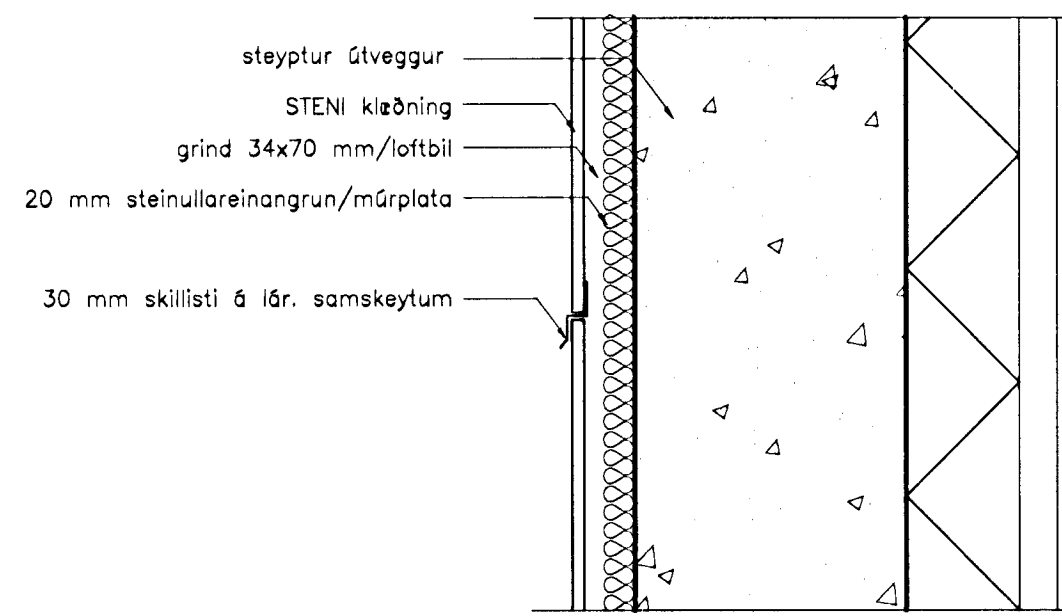
DEILI 2 (frágangur yfir gluggum)
mkv. 1:5



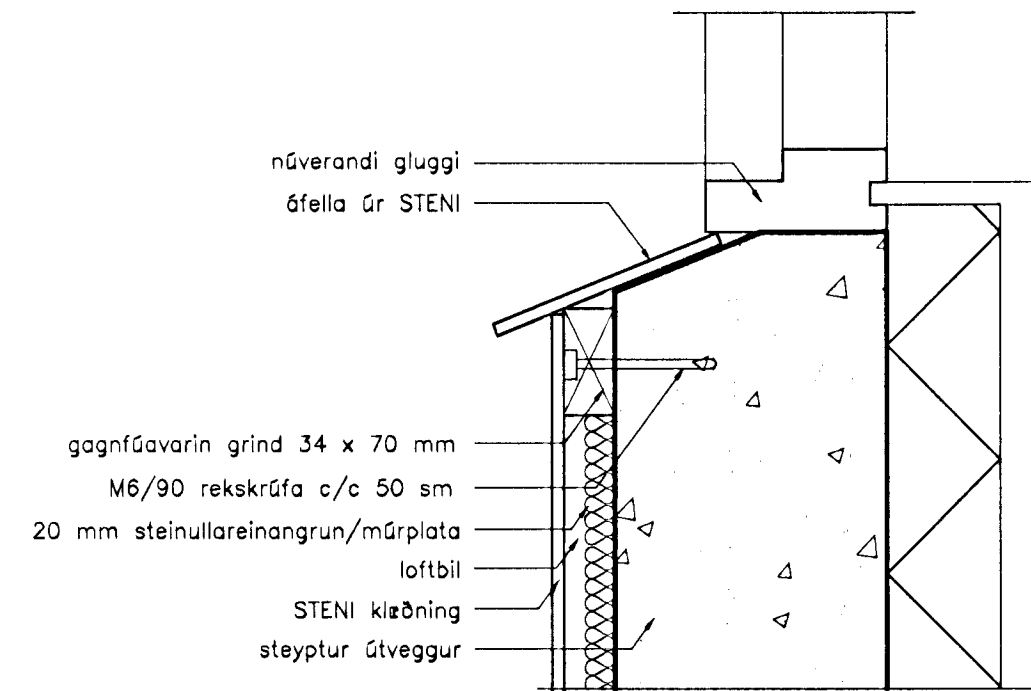
DEILI 3 (frágangur á gluggahlíðum)
mkv. 1:5



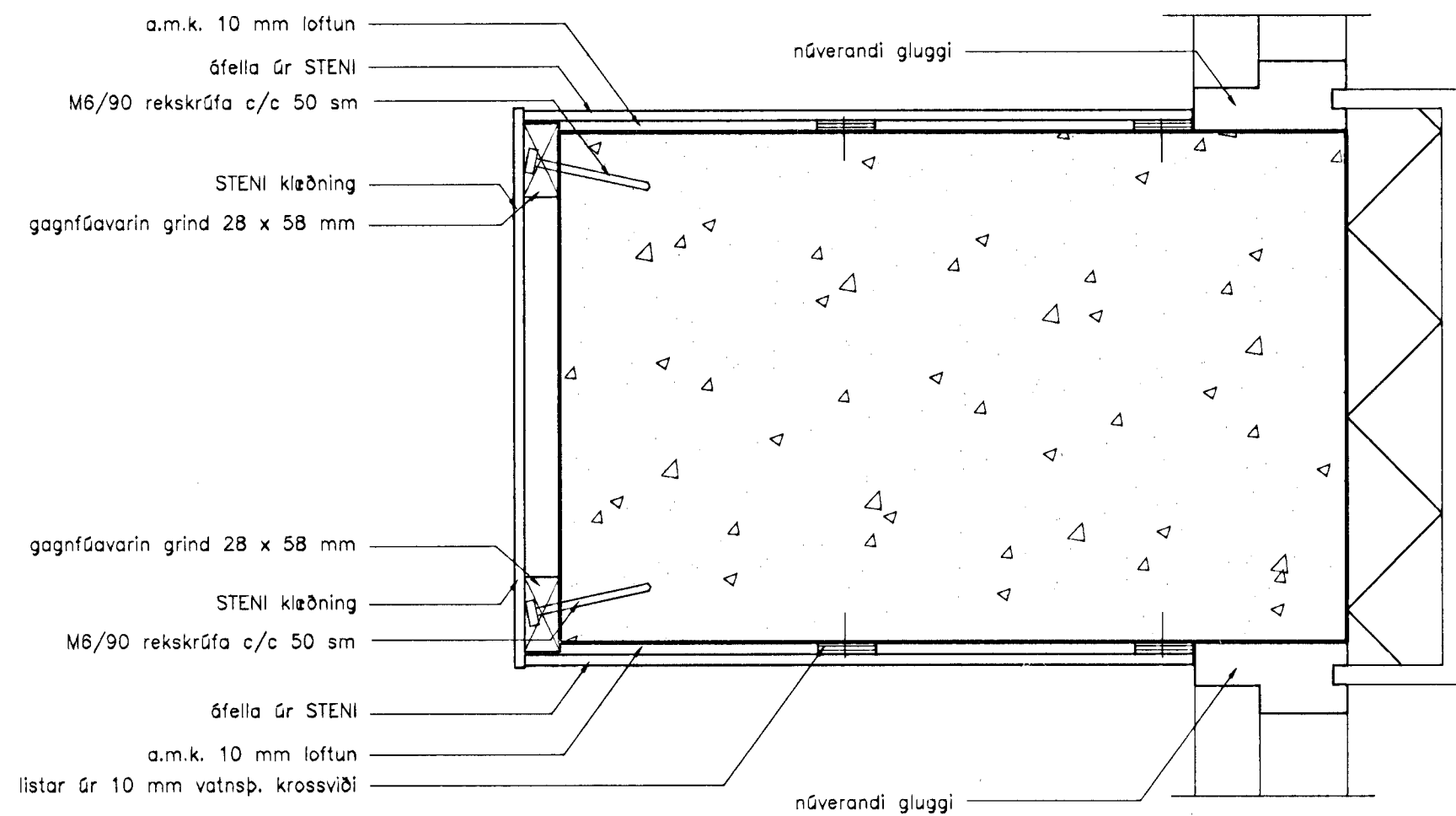
DEILI 4 (frágangur á lóðréttum plötuskeytum)
mkv. 1:5



DEILI 5 (frágangur á láréttum plötuskeytum)
mkv. 1:5



DEILI 6 (frágangur undir gluggum)
mkv. 1:5



DEILI 7 (frágangur á sálum milli glugga, norð-austlæg hlíð)
mkv. 1:5

Br. nr.	Dags.	Af.	Breyting
(A)			
(B)			
(C)			
(D)			

**TEIKNISTOFAN
TORGÍÐ**
RÁÐGJÖF - HÖNNUN - EFTIRLIT

ARMÚLI 36, 108 REYKJAVÍK, Sími 568-8866, FAX 568-8878
Þorsteinn Friðbjólfsson, Magnús P. Guðmundsson,
byggingateknifráðingur, innanhússarkitekt.
Kt. 211055-5299 Kt. 240654-5559

**HVALEYRARBRAUT 3
HAFNARFIRÐI**

Teikningarheiti: Utanhússklæðning
Deilimyndir

Dags. 30.07.1998 Kvarði 1:5

Hannað ÞF Teiknað PP Samþ. *Reuben*

Verknr. 98-915 Teikn.nr. 401 Breyt.nr.

Erlendur Árni Hjálmarsson
byggingatulltrúi

118 98 674