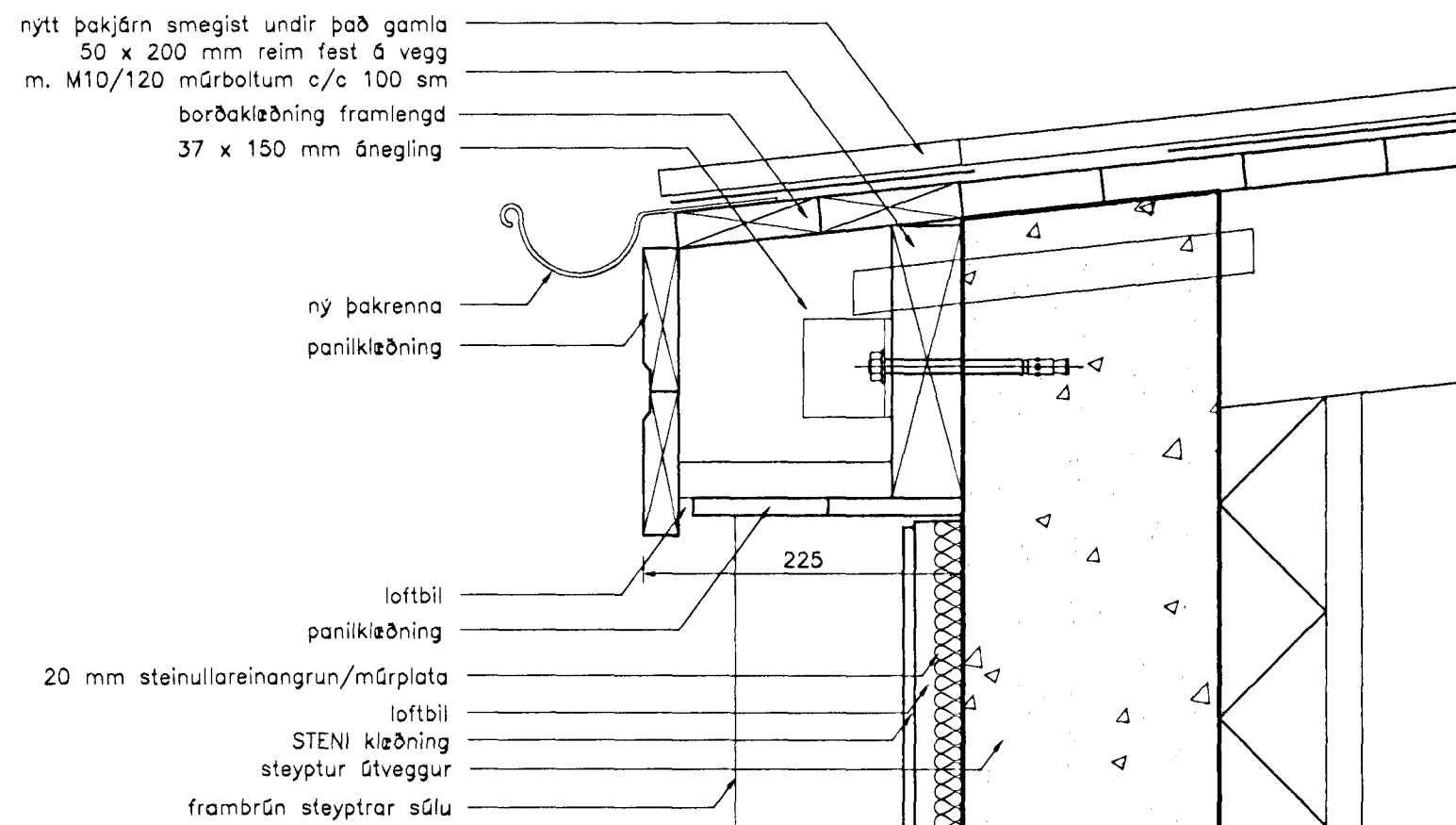
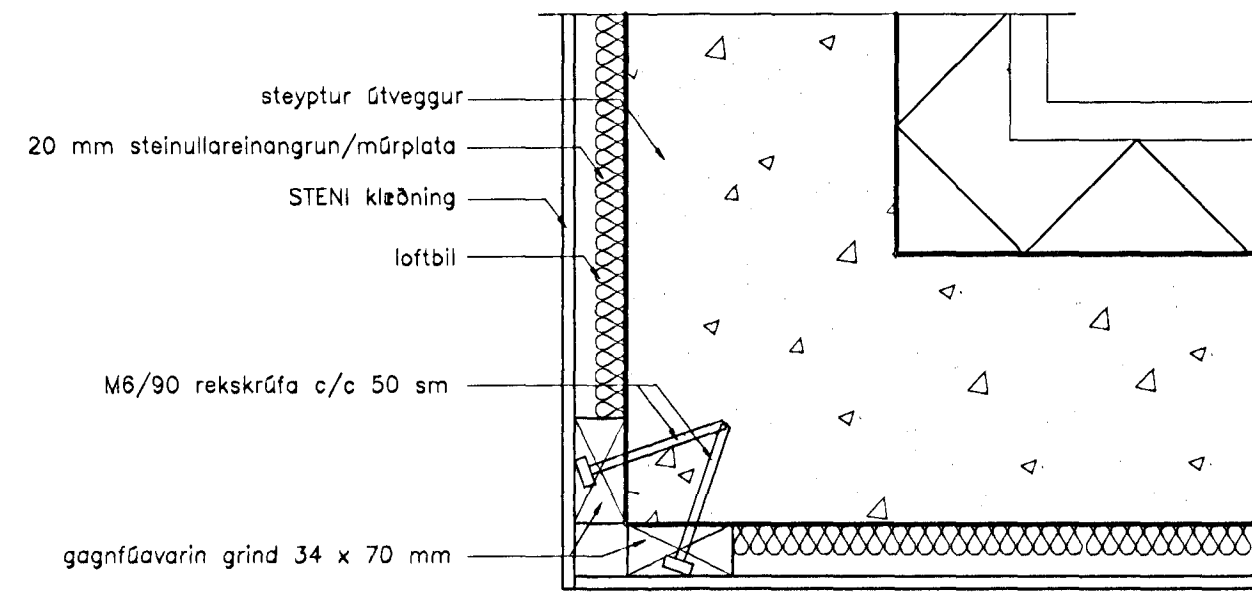


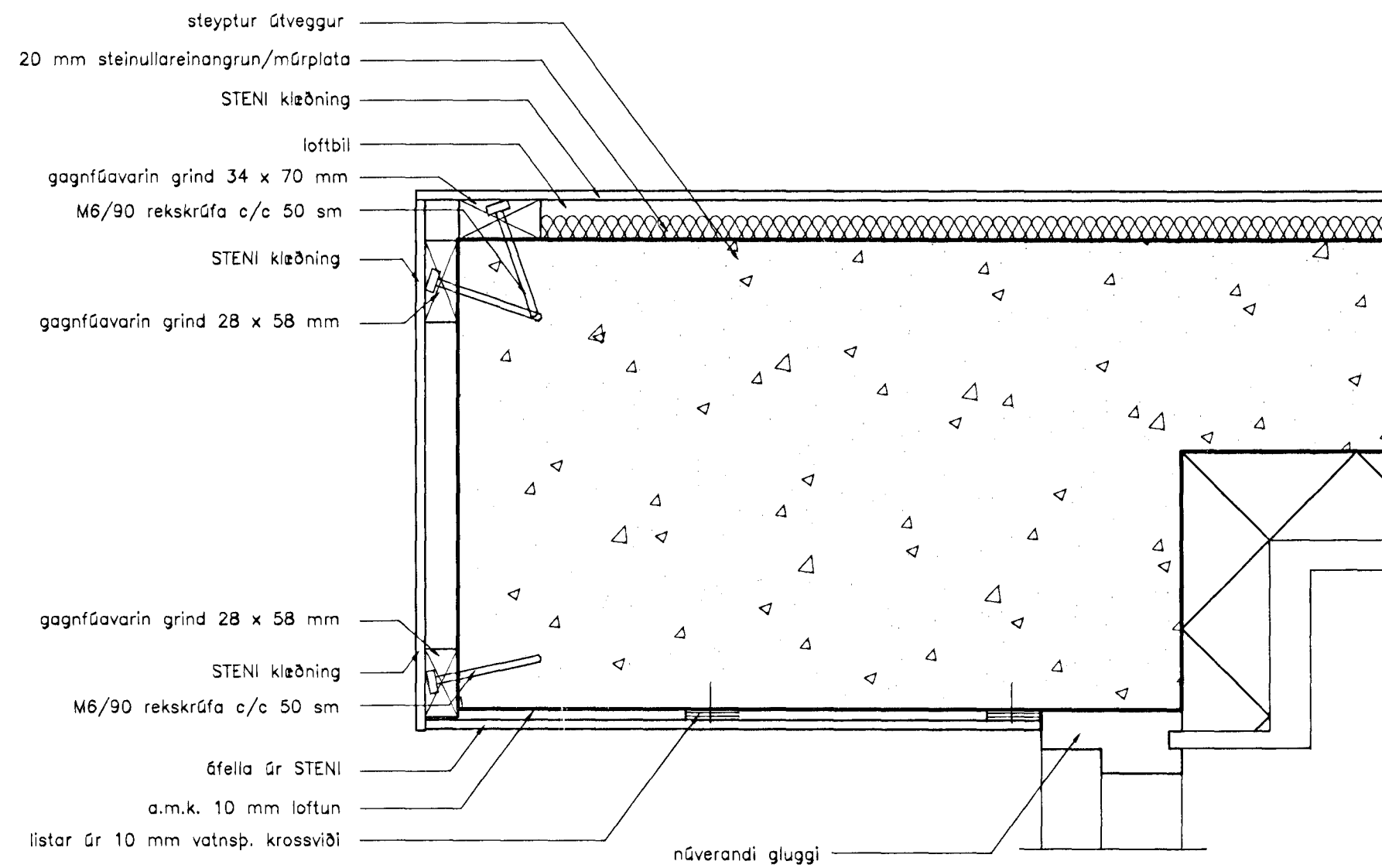
DEILI 9 (frágangur við þakbrún á gaffli, suð-austlæg hlið)
mkv. 1:5



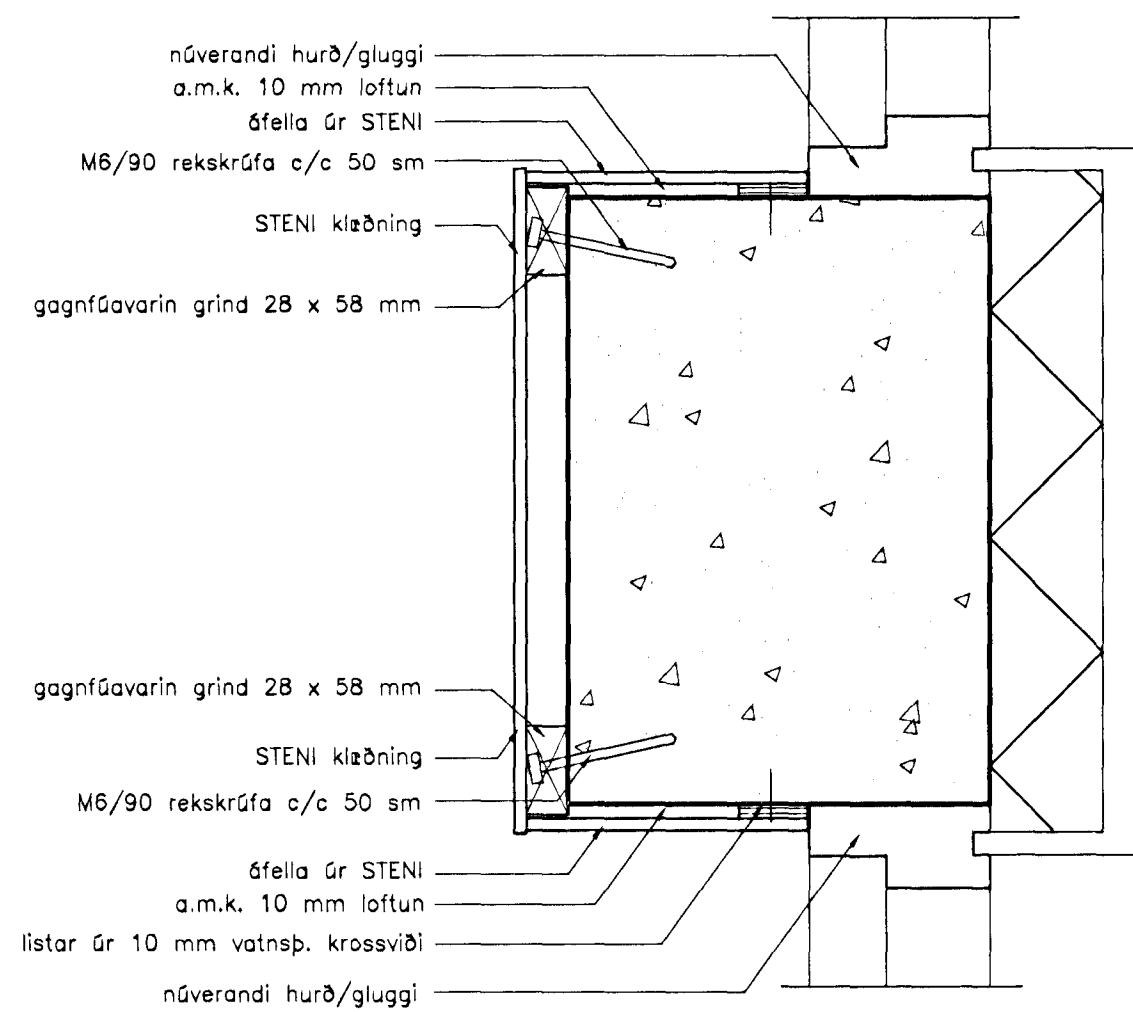
DEILI 8 (frágangur við þakbrúnir, suð-vestlæg hlið)
mkv. 1:5



DEILI 10 (frágangur á úthornum, suð-vestlæg hlið)
mkv. 1:5



DEILI 11 (frágangur á úthornum, norð-austlæg hlið)
mkv. 1:5



DEILI 12 (frágangur á sulum milli glugga/hurða, suð-vestlæg hlið)
mkv. 1:5

Br. nr.	Dags.	Af.	Breyting
(A)			
(B)			
(C)			
(D)			

**TEIKNISTOFAN
TORGID**
RÁÐGJÖF - HÖNNUN - EFTIRLIT

ARMÚLI 36, 108 REYKJAVÍK, Sími 568-8866, FAX 568-8878
Þorsteinn Friðbjófnsson, Magnús Þ. Guðmundsson,
byggingateknifræðingur, innanhússarkitekt,
Kt. 211055-5299, Kt. 240654-5559

**HVALEYRARBRAUT 3
HAFNARFIRÐI**

Teikningarheiti: Útanhússklæðning
Deilimyndir

Dags. 30.07.1998 Kvarði 1:5

Hannað PF Teiknað PP Samþ. *Þorsteinn*

Verknr. 98-915 Teikn.nr. 402 Breyt.nr.

Erlendur Árni Hjálmarsson
byggingafulfrúi

11/8 '98
EAH