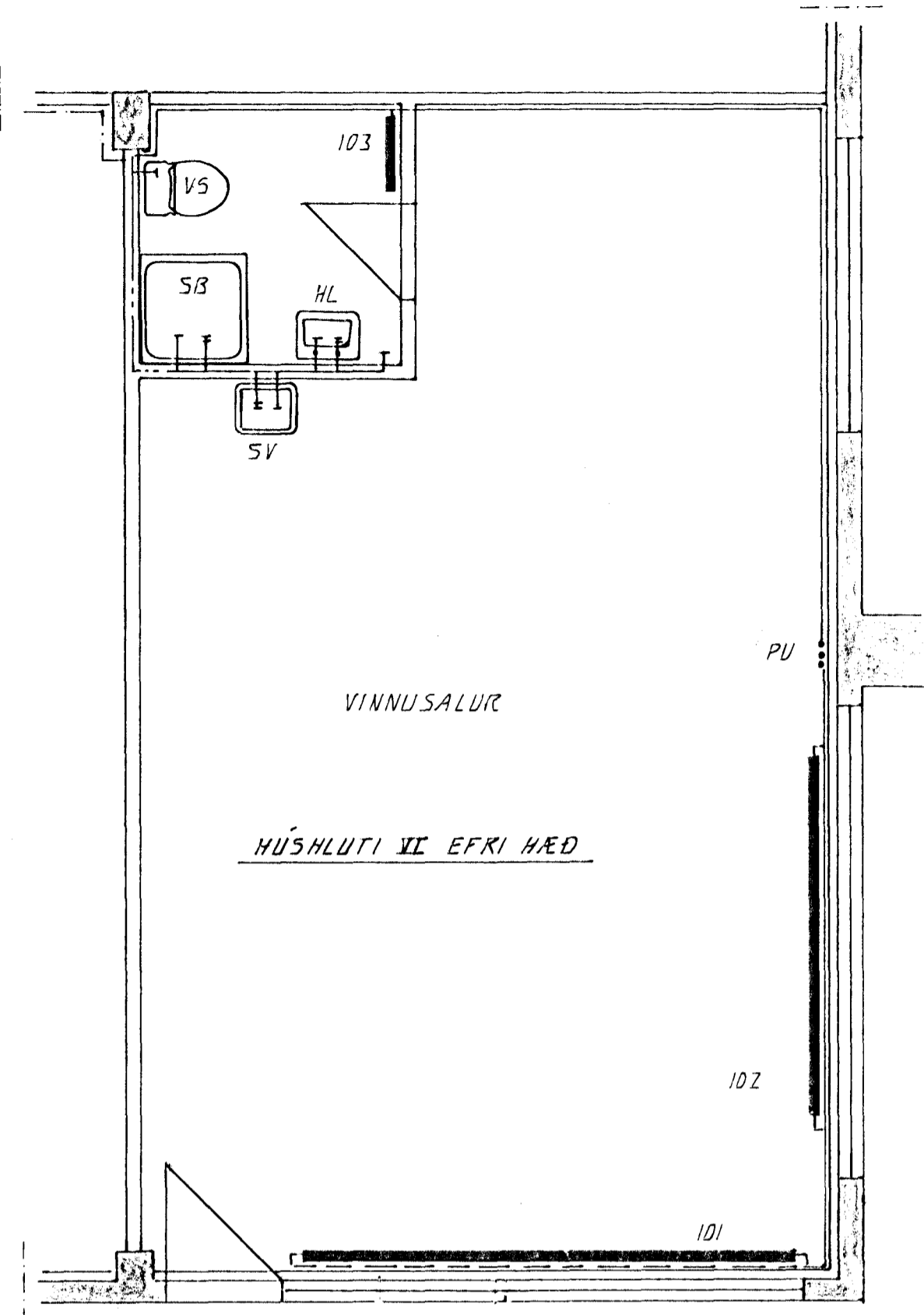


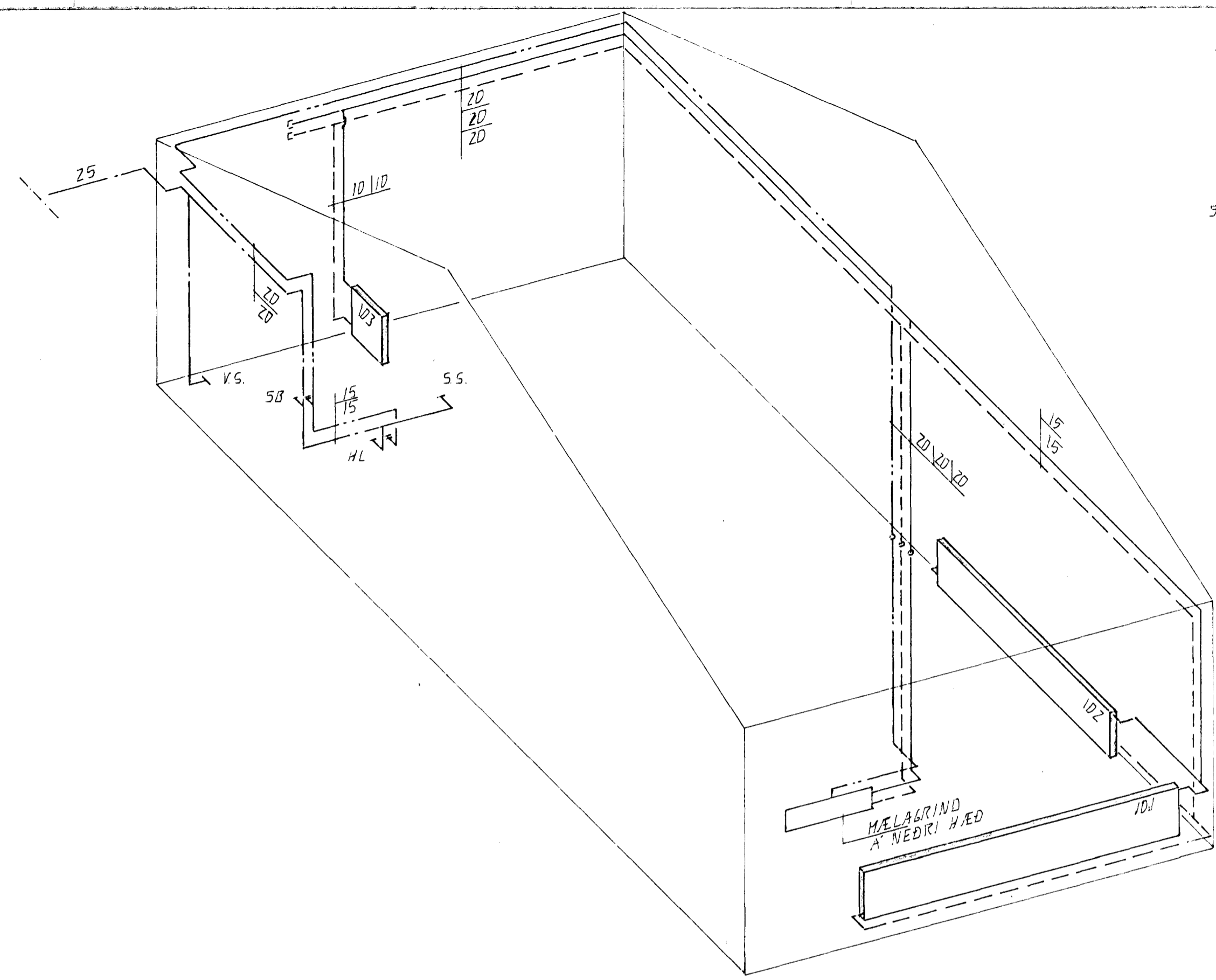
DFNALIST 1

DFN NR.	HITAP. KLAL/H
101	2900
102	2100
103	4000

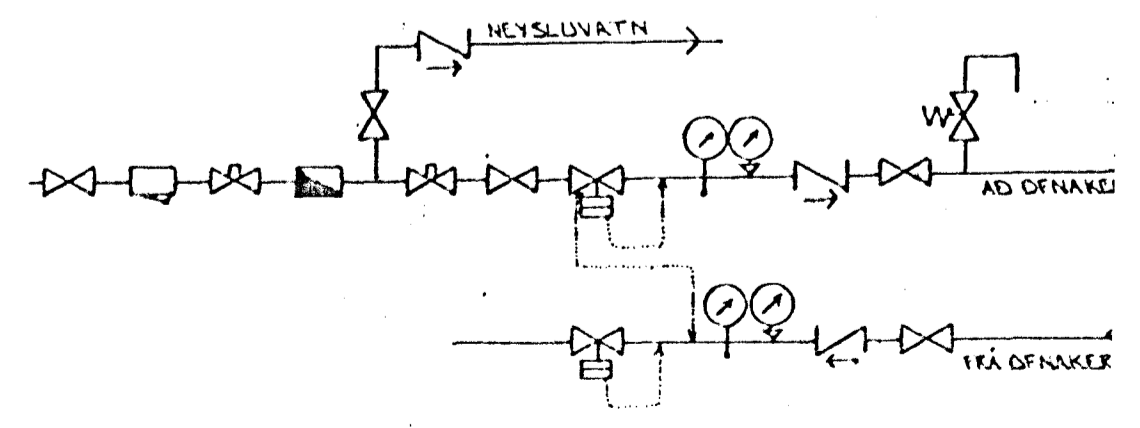
SAMT = 5400 KLAL/H



GRUNNMÝND . 1:50



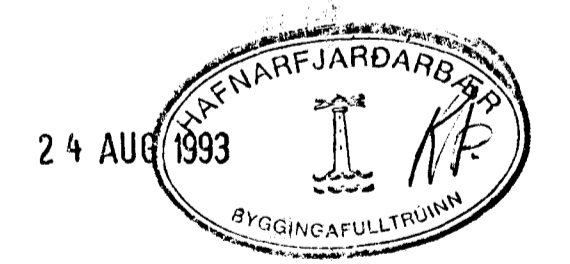
RÚMMÝND . 1:50



TENGMÝND MELAGR. HITAVEITU.

**SKÝRINGAR:**

ÖLL TÆKN OG SKÝRINGAR ERU SKV. ÍSLENSKUM STADLI, ÍST. 64.  
 GERT ER RÁÐ FYRIR AD EINANGRAN HÚS SÉ SKV. BYGGINGARSAMMYKKT. VEGGIR 100 MM. ÞAK 200 MM  
 HITALAGNIR SKULU VEHA SVAKTAK JÄRNPIPUR MED SKRUFUDUM TENGISTYKKJUM OG EINANGRAST MED AMK 20 MM GLERULLARHÖLKUM OG VEFDAST MED PLASTI EDA SISALPAPPA  
 VATNSLAGNIR SKULU VEHA GALVANHÚDADAR JÄRNPIPUR MED SKRUFUDUM, TENGISTYKKJUM OG EINANGRAST SEM HITALAGNIR. KALDAR PIPIUR OG TENGISTYKKI VEFDAST FYRST MED PLASTI EDA SISALPAPPA  
 Á ALLA ÖFNA KOMI LOFTSKRÖFUR STILLITÉ OG EÐALFVIRKIR ÖFNARAR.  
 ÖFNASTÖRÐIR SKULU MIÐAST VIÐ HITAVEITU Á 140°C. ALLAR TENGINGAR AD OG FRÁ ÖFNUM ERU 10MM. NEMA ANNAARS SÉ GETIÐ.



BR.NR	DAGS	EDLI BREVTINGAR	SIGN.
<b>HVALEYRARBRAUT 3 HAFNARFIRÐI</b> HÚSHLUTI VI EFRI HÆÐ HITA OG VATNSLAGNIR			DAGS AGUST 93 HANNAÐ G.V. TEIKNAD 4.71 VERK NR. 9257
MELIKV. 1:50 <b>SIGURÐUR ÞORLEIFSSON</b> TEKNIFRÉÐINGUR F.T.E.F.I.			BLAÐ NR. 1-D1
STRANDGÖTU 11 HAFNARFIRÐI SIMI 54751/54255			